

Test Capteurs EMG

[Test capteurs EMG avec un Arduino EN](#)

Interfaçage du capteur de signal musculaire EMG avec Arduino FR

Caractéristiques du capteur de signal musculaire EMG

Dans la recherche médicale, mesurer l'activité, la contraction et l'expansion des muscles est important. Le capteur musculaire EMG mesure l'activité musculaire et produit un signal indiquant la quantité d'expansion et de contraction. Par conséquent, la sortie dépend de la quantité d'activité dans le muscle sélectionné. 3 électrodes vertes, rouges et jaunes se connectent au module pour transmettre les signaux électriques du mouvement musculaire.

Caractéristiques:

- Petit facteur de forme
- Spécialement conçu pour les microcontrôleurs
- Gain réglable à l'aide du potentiomètre intégré
- Connecteur 5mm

Applications:

- Jeux vidéo
- Robotique
- Équipement médical



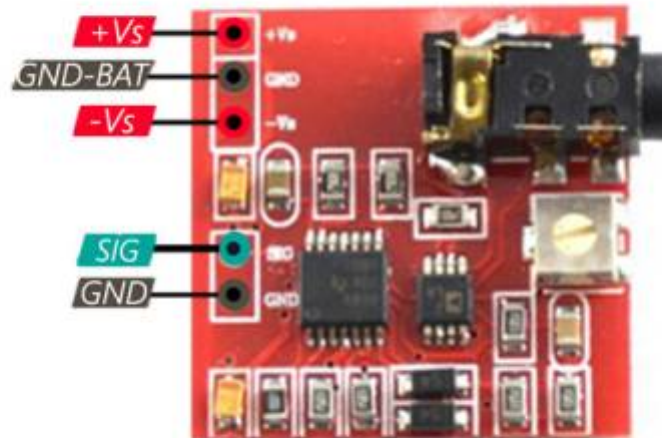
Brochage du capteur de signal musculaire EMG

Ce module a 5 broches :

- Vs+ : alimentation positive
- GND-BAT : batterie de masse
- Vs- : Alimentation négative
- SIG : sortie analogique
- GND : masse

Vous pouvez voir le brochage de ce module [ici](#).

POWER 
GND 
OUTPUT SIGNAL 



www.Electropeak.com



Matériel requis



Composant matériel

- Arduino UNO R3 × 1
- Capteur de signal musculaire EMG × 1
- Électrodes de 52 mm x 3
- Fil de raccordement mâle à femelle × 1
- Piles 9V X 2

Applications logicielles

- [EDI Arduino](#)

Interfaçage du capteur de signal musculaire EMG avec Arduino

Étape 1 : Circuit

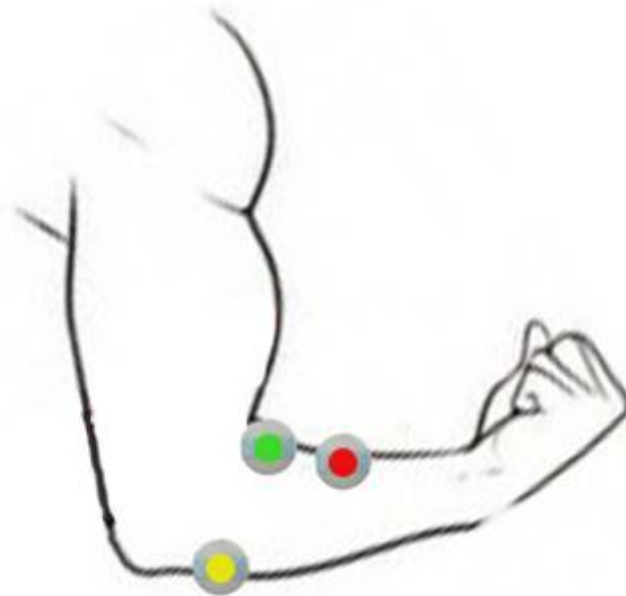
Connexion d'électrode :

Les trois électrodes sont utilisées pour transmettre les signaux musculaires. Chaque électrode doit être dans la bonne position pour un meilleur fonctionnement.

Une fois que vous avez décidé quel muscle surveiller, connectez-les comme suit :

- Électrode verte : Placez cette électrode au milieu du muscle désiré
- Électrode rouge : Placez cette électrode à l'extrémité du muscle désiré.
- Electrode jaune : Placer la dernière électrode sur une partie osseuse ou non musculaire du corps proche du muscle désiré.

Par exemple, pour évaluer le muscle de l'avant-bras, vous pouvez placer des électrodes sur votre main comme suit :

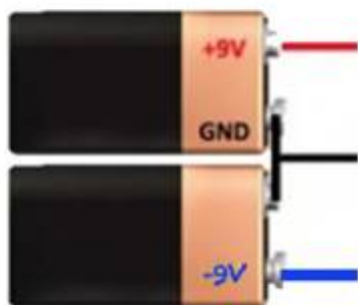


www.Electropeak.com

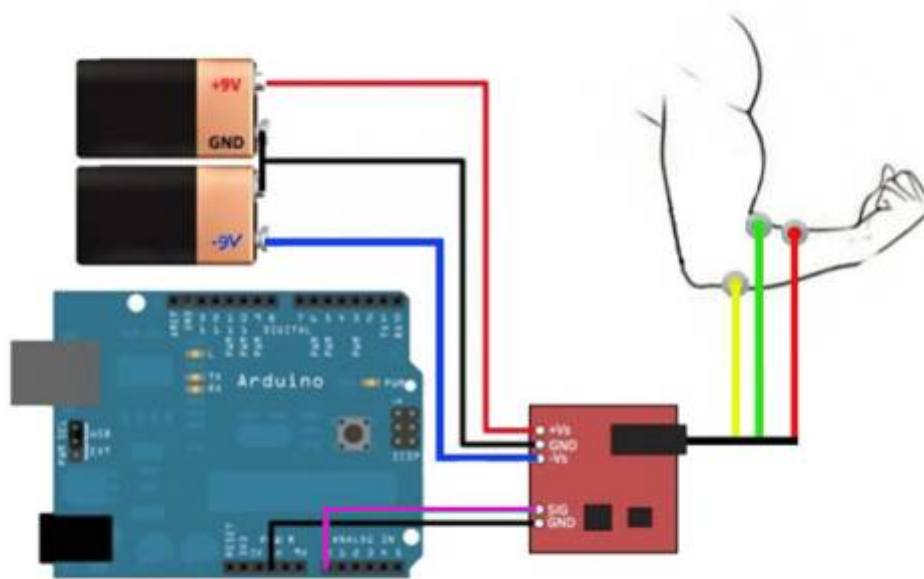
Connexion d'alimentation :

Nous utilisons deux alimentations ou batteries pour générer +Vs et -Vs. Connectez d'abord le côté négatif de la première batterie au côté positif de la deuxième batterie, comme indiqué ci-dessous. Cela crée une masse électrique pour l'alimentation électrique.

Ainsi, le côté positif de la première batterie devient +Vs et l'extrémité négative de la deuxième batterie devient -Vs.



Le circuit suivant montre comment vous devez connecter Arduino au capteur EMG. Connectez les fils en conséquence.



Étape 2 : Coder

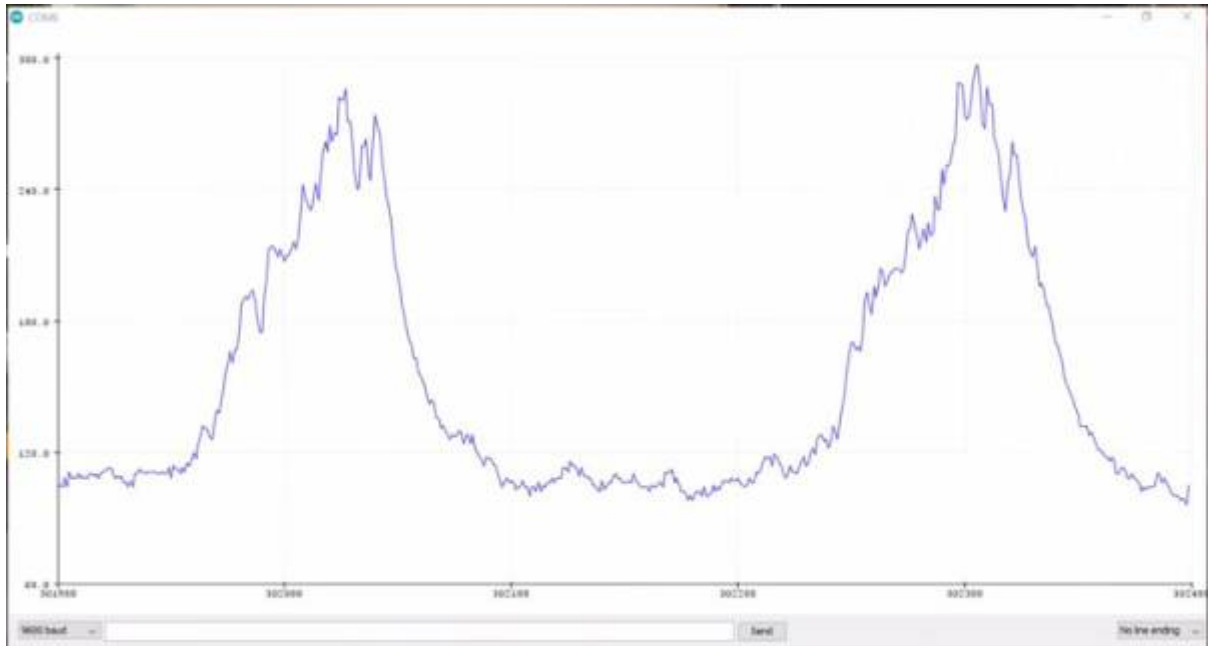
Téléchargez le code suivant sur Arduino.

[arduinoEMG001.ino](#)

```
void setup() {  
  Serial.begin(9600);  
}  
  
void loop() {  
  Serial.println(analogRead(A0));  
}
```

Nous voulons observer les changements dans le signal de sortie analogique du module lorsque le muscle de l'avant-bras se dilate et se contracte. Pour ce faire, ouvrez le traceur série et voyez le signal de sortie.

L'image ci-dessous montre les changements de sortie.



From:

<http://chanterie37.fr/fablab37110/> - **Castel'Lab le Fablab MJC de Château-Renault**

Permanent link:

<http://chanterie37.fr/fablab37110/doku.php?id=start:arduino:emg&rev=1675700163>

Last update: **2023/02/06 17:16**

