

Test Capteurs EMG

[Test capteurs EMG avec un Arduino EN](#)

Interfaçage du capteur de signal musculaire EMG avec Arduino FR

Caractéristiques du capteur de signal musculaire EMG

Dans la recherche médicale, mesurer l'activité, la contraction et l'expansion des muscles est important. Le capteur musculaire EMG mesure l'activité musculaire et produit un signal indiquant la quantité d'expansion et de contraction. Par conséquent, la sortie dépend de la quantité d'activité dans le muscle sélectionné. 3 électrodes vertes, rouges et jaunes se connectent au module pour transmettre les signaux électriques du mouvement musculaire.

Caractéristiques:

- Petit facteur de forme
- Spécialement conçu pour les microcontrôleurs
- Gain réglable à l'aide du potentiomètre intégré
- Connecteur 5mm

Applications:

- Jeux vidéo
- Robotique
- Équipement médical

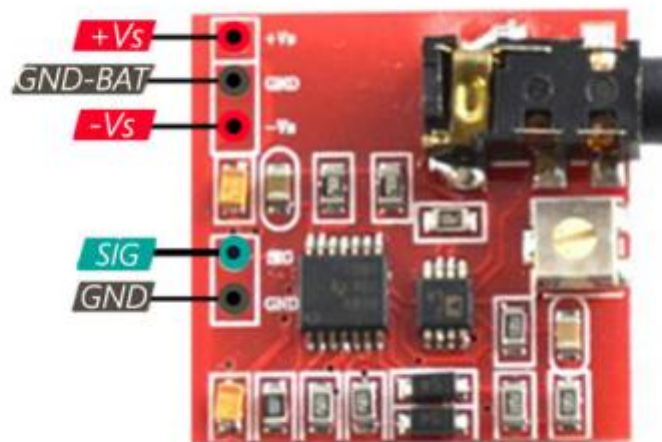


Brochage du capteur de signal musculaire EMG

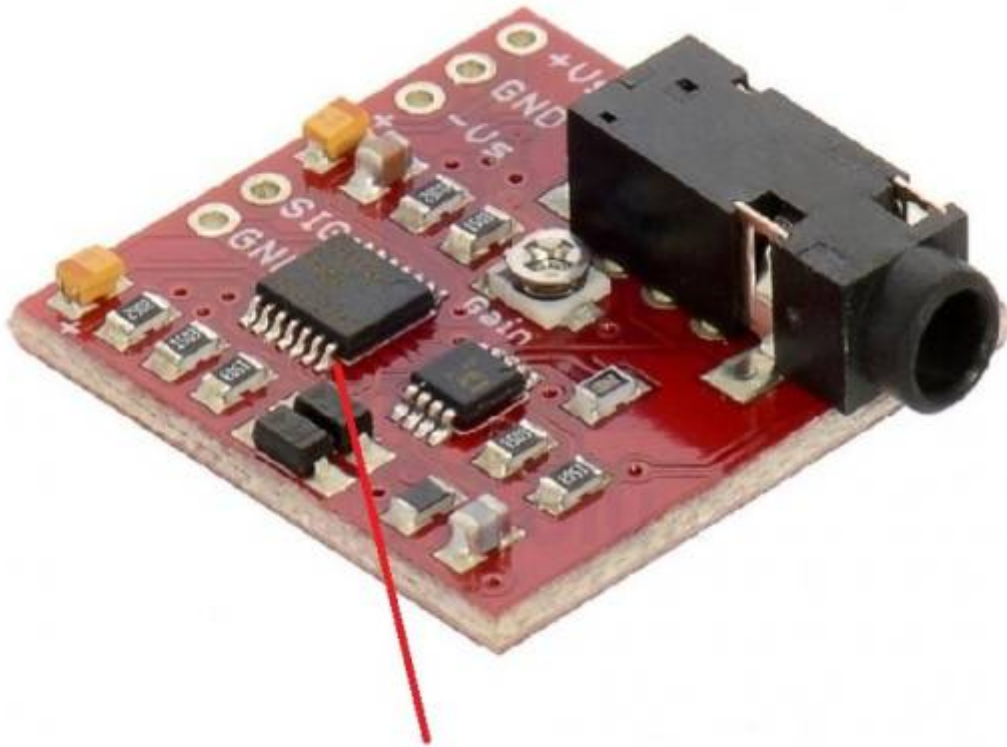
Ce module a 5 broches :

- Vs+ : alimentation positive
- GND-BAT : batterie de masse
- Vs- : Alimentation négative
- SIG : sortie analogique
- GND : masse

Vous pouvez voir le brochage de ce module [ici](#).

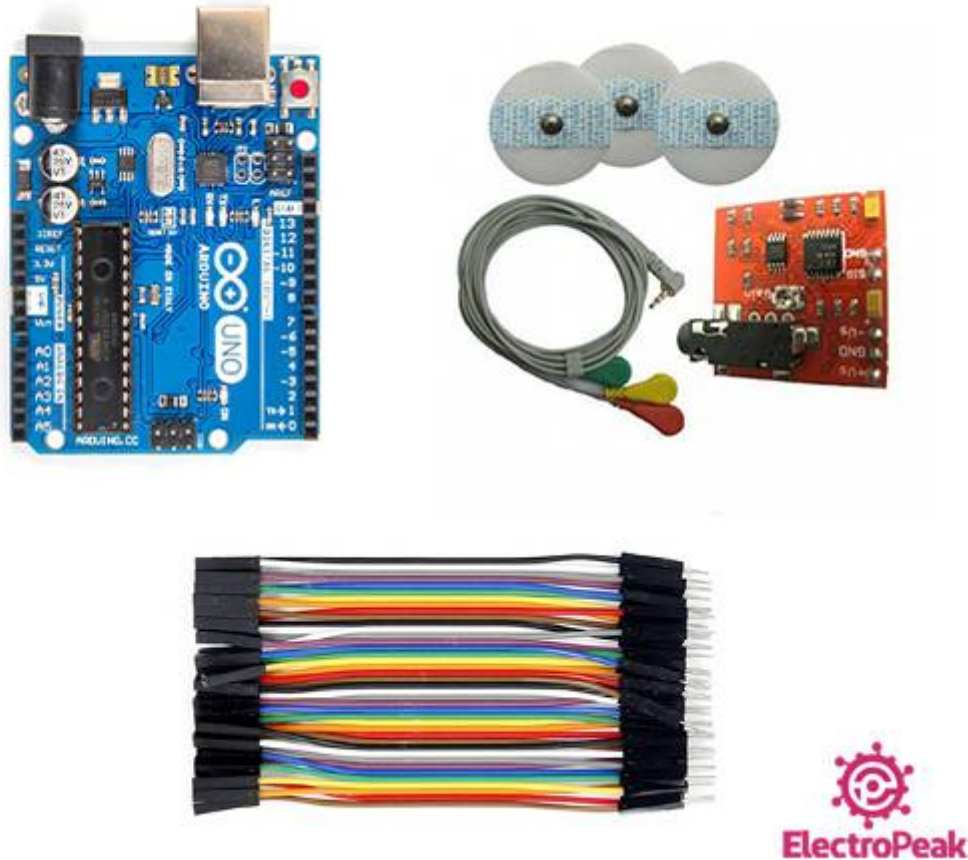


La carte est alimentée par une tension continue comprise entre +/-3,5 et +/-18V. La tension du signal de sortie peut aller jusqu'à 0V. Le gain du capteur peut être modifié à l'aide d'un potentiomètre intégré, qui peut être réglé entre 0,002 pour 0,01Ω et 20 700 pour 100KΩ sur le pot. Le signal différentiel de sortie peut varier de 0 mV à la tension/au gain d'alimentation.



AD8226 Instrumentation Amplifier

Matériel requis



Composant matériel

- Arduino UNO R3 × 1
- Capteur de signal musculaire EMG × 1
- Électrodes de 52 mm x 3
- Fil de raccordement mâle à femelle × 1
- Piles 9V X 2

Applications logicielles

- [EDI Arduino](#)

Interfaçage du capteur de signal musculaire EMG avec Arduino

Étape 1 : Circuit

Connexion d'électrode :

Les trois électrodes sont utilisées pour transmettre les signaux musculaires. Chaque électrode doit être dans la bonne position pour un meilleur fonctionnement.

Une fois que vous avez décidé quel muscle surveiller, connectez-les comme suit :

- Électrode verte : Placez cette électrode au milieu du muscle désiré
- Électrode rouge : Placez cette électrode à l'extrémité du muscle désiré.
- Electrode jaune : Placer la dernière électrode sur une partie osseuse ou non musculaire du corps proche du muscle désiré.

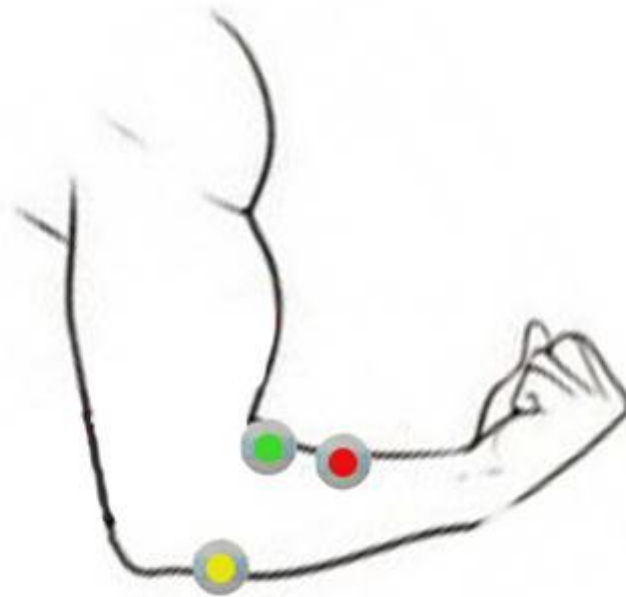
Par exemple, pour évaluer le muscle de l'avant-bras, vous pouvez placer des électrodes sur votre main comme suit :

Les électrodes

Assurez-vous que le câble à 3 fils équipé d'une prise jack 3,5 mm est connecté à la carte du capteur. Les électrodes EMG/ECG peuvent alors être fixées au câble.

Choisissez un groupe musculaire à surveiller, comme un biceps ou un mollet. Placez une électrode au milieu de ce groupe musculaire et fixez le connecteur à pression du câble rouge à cette électrode. Ensuite, placez une deuxième électrode à une extrémité de ce groupe musculaire, en attachant le connecteur à pression du câble vert à cette électrode.

Ensuite, placez la troisième électrode sur une partie osseuse ou non musculaire du corps proche du même groupe musculaire. Fixez le connecteur à pression du câble jaune à cette électrode.

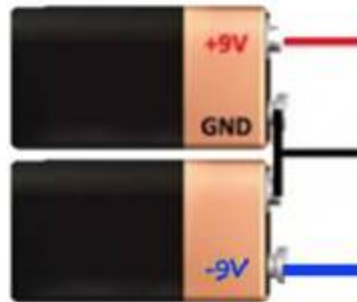


www.Electropeak.com

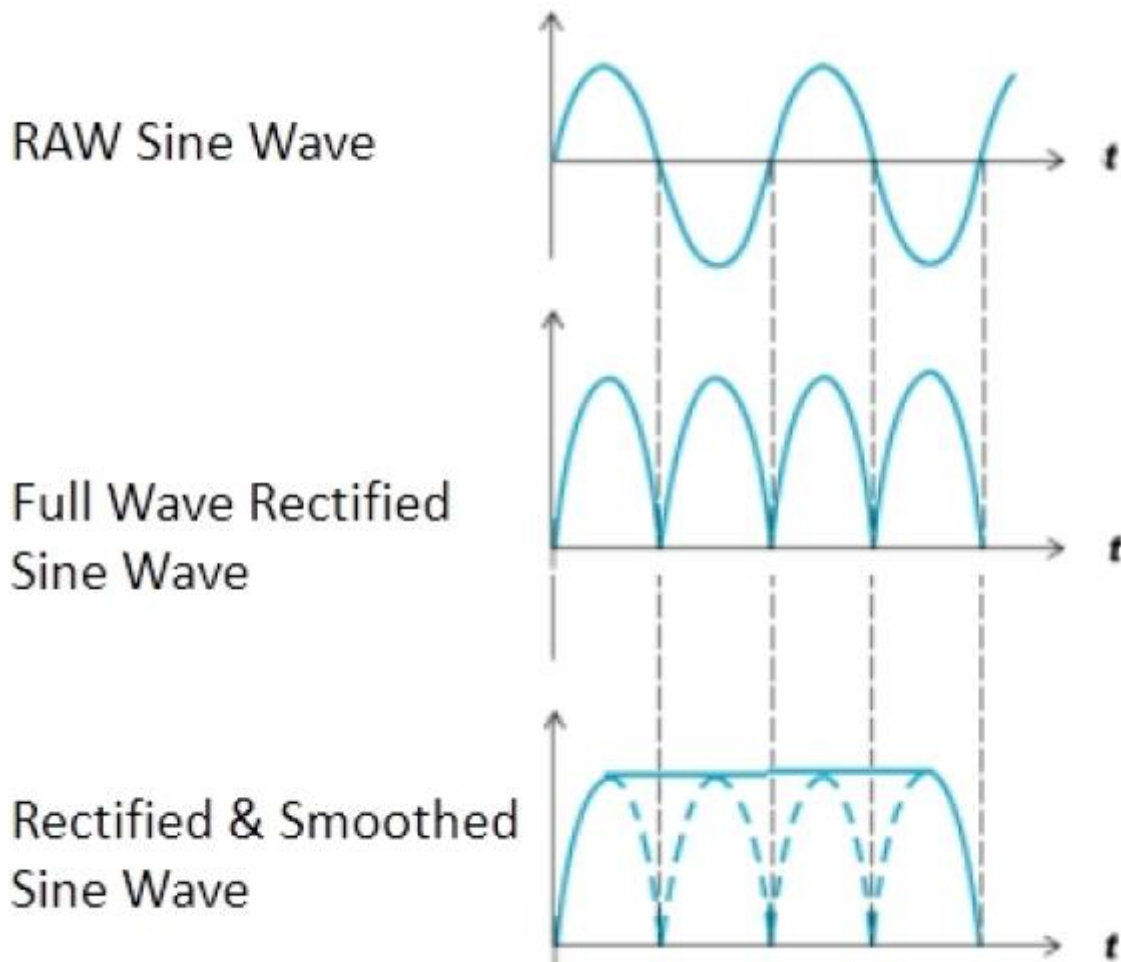
Connexion d'alimentation :

Nous utilisons deux alimentations ou batteries pour générer +Vs et -Vs. Connectez d'abord le côté négatif de la première batterie au côté positif de la deuxième batterie, comme indiqué ci-dessous. Cela crée une masse électrique pour l'alimentation électrique.

Ainsi, le côté positif de la première batterie devient +Vs et l'extrémité négative de la deuxième batterie devient -Vs.



Le capteur est idéal pour une utilisation avec des microcontrôleurs. Contrairement aux capteurs médicaux de qualité industrielle, cependant, il ne produit pas de signaux EMG bruts. Au lieu de cela, un signal amplifié, redressé et lisse est délivré qui peut être lu sur la broche d'entrée analogique d'Arduino (ou tout autre microcontrôleur).



Connexions du circuit La carte du capteur comporte deux jeux de broches :

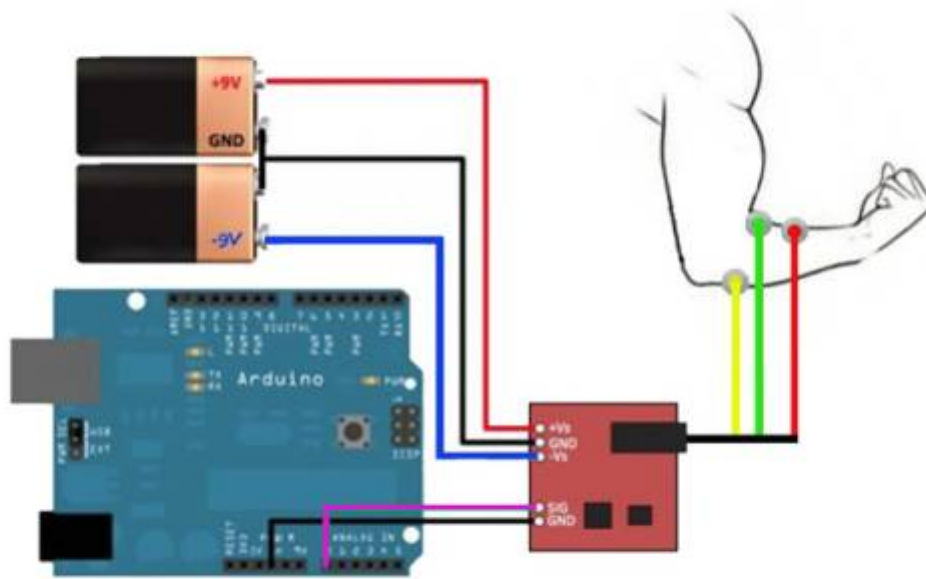
- Un ensemble à 3 broches qui comprend les bornes $+V_s$, GND et $-V_s$. Il est utilisé pour fournir une double alimentation à l'amplificateur AD8226.
- Un ensemble à 2 broches qui comprend les bornes de signal et GND. Il sert à interfacer la carte avec le microcontrôleur.

Pour commencer, vous aurez besoin des deux piles 9V. Connectez la borne positive d'une batterie à la broche $+V_s$. Ensuite, connectez la borne négative de cette même batterie avec la borne positive de la deuxième batterie, en la joignant à la broche GND dans l'en-tête à 3 broches.

Ensuite, connectez la borne négative de cette deuxième batterie à la broche $-V_s$. Cela fournit la double alimentation $\pm 9V$ au capteur.

Pour interfacer avec Arduino, connectez la broche GND dans l'en-tête à 2 broches à l'une des deux broches de terre sur Arduino UNO. Enfin, connectez la broche de signal à n'importe quelle broche d'entrée analogique, telle que A1.

Le circuit suivant montre comment vous devez connecter Arduino au capteur EMG. Connectez les fils en conséquence.



Étape 2 : Coder

Téléchargez le code suivant sur Arduino.

[arduinoEMG001.ino](#)

```
void setup() {  
  Serial.begin(9600);  
}  
  
void loop() {  
  Serial.println(analogRead(A0));  
}
```

Code version 2

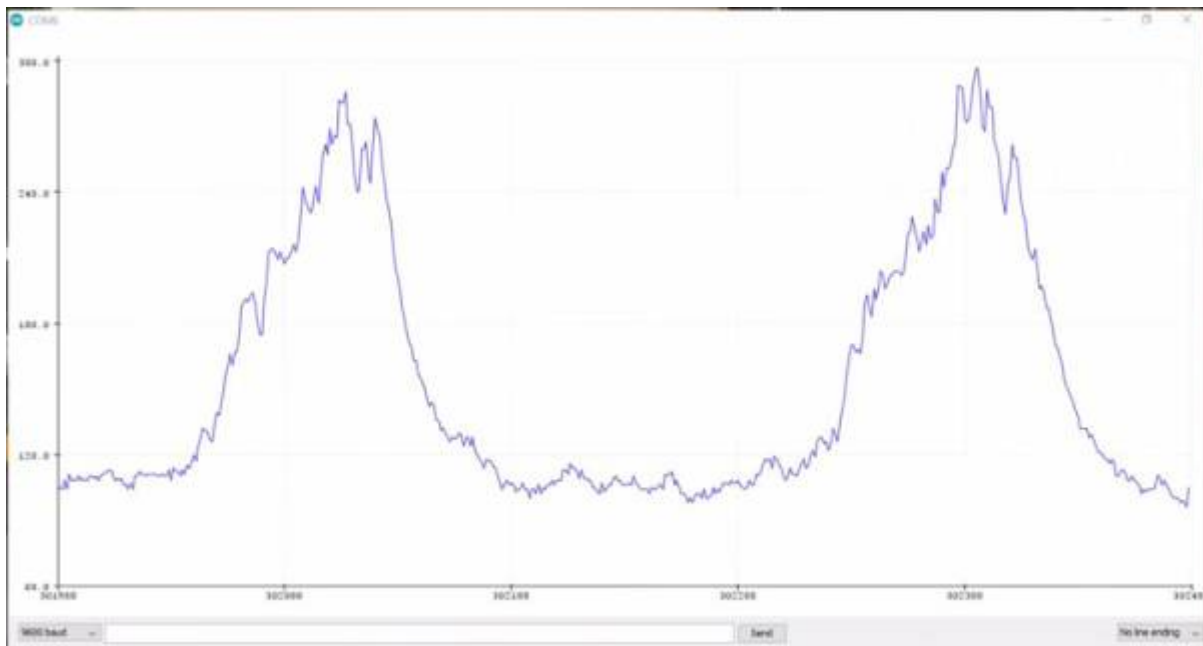
[arduinoEMG002.ino](#)

```
entier EMGPin = A1 ;  
entier EMGVal = 0 ;  
  
void setup() {  
  Serial.begin(115200);  
}
```

```
}  
  
void loop() {  
  EMGVal = analogRead(EMGPin);  
  Serial.println(EMGVal);  
}
```

Nous voulons observer les changements dans le signal de sortie analogique du module lorsque le muscle de l'avant-bras se dilate et se contracte. Pour ce faire, ouvrez le traceur série et voyez le signal de sortie.

L'image ci-dessous montre les changements de sortie.



From:

<http://chanterie37.fr/fablab37110/> - **Castel'Lab le Fablab MJC de Château-Renault**

Permanent link:

<http://chanterie37.fr/fablab37110/doku.php?id=start:arduino:emg&rev=1675700787>

Last update: **2023/02/06 17:26**

