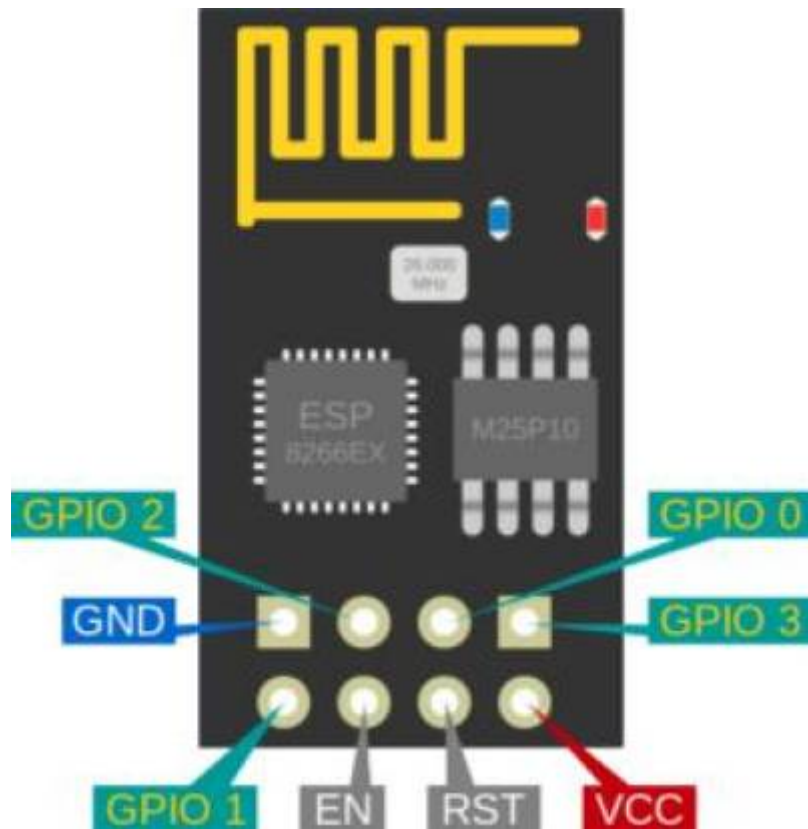


ESP 01 Introduction

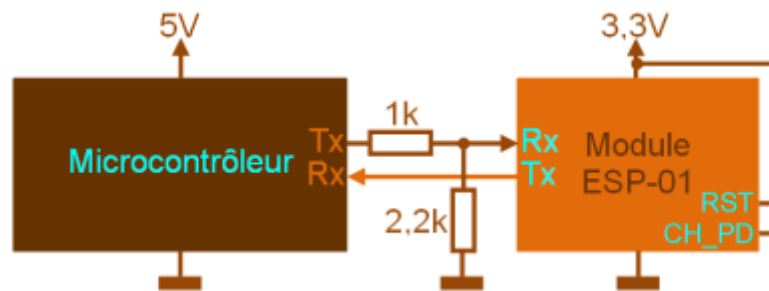
L'ESP-01 est l'une des plus petites unités disponibles. Par rapport aux autres unités ESP, il est alimenté directement et doit donc être alimenté en 3,3 V et non en 5 V. Deux GPIO généraux sont disponibles et si vous avez besoin de plus, vous pouvez utiliser les deux ports série (1,3 / RX,TX).

Matériel



- Version de puce ESP : ESP8266
- Taille du flash : 1M
- Convertisseur USB-TTL intégré : Non
- GPIO éclaté/disponible pour une utilisation gratuite : 0, 2
- Informations sur l'alimentation : 3,3 VDC
- Antenne : antenne PCB intégrée

ESP-01 avec un microcontrôleur fonctionnant en 5V



Câblage/clignotement

Un programmeur est nécessaire pour flasher cet appareil.

- 'Programmeur' 'ESP'
- TX ↔ RX
- RX ↔ TX
- 'Pouvoir'
- 3.3V ↔ VDD
- Terre ↔ Terre

Afin d'obtenir l'unité en mode flash, le GPIO-0 doit être BAS et le CH-EN doit être réglé sur haut. Le CH-EN peut être connecté au VDD, sur les photos un cavalier est soudé entre ceux-ci mais vous pouvez 'utiliser une résistance pour vous assurer qu'aucune surintensité ne blesse l'unité'. Commencez à clignoter et effectuez une réinitialisation une fois afin de lancer le spectacle.

Les unités avec une puce mémoire étiquetée ' PUYA ' doivent être flashées avec les fichiers bin PUYA spécialement construits. Ceci est nécessaire car la puce PUYA doit être traitée d'une autre manière que les puces mem normales.

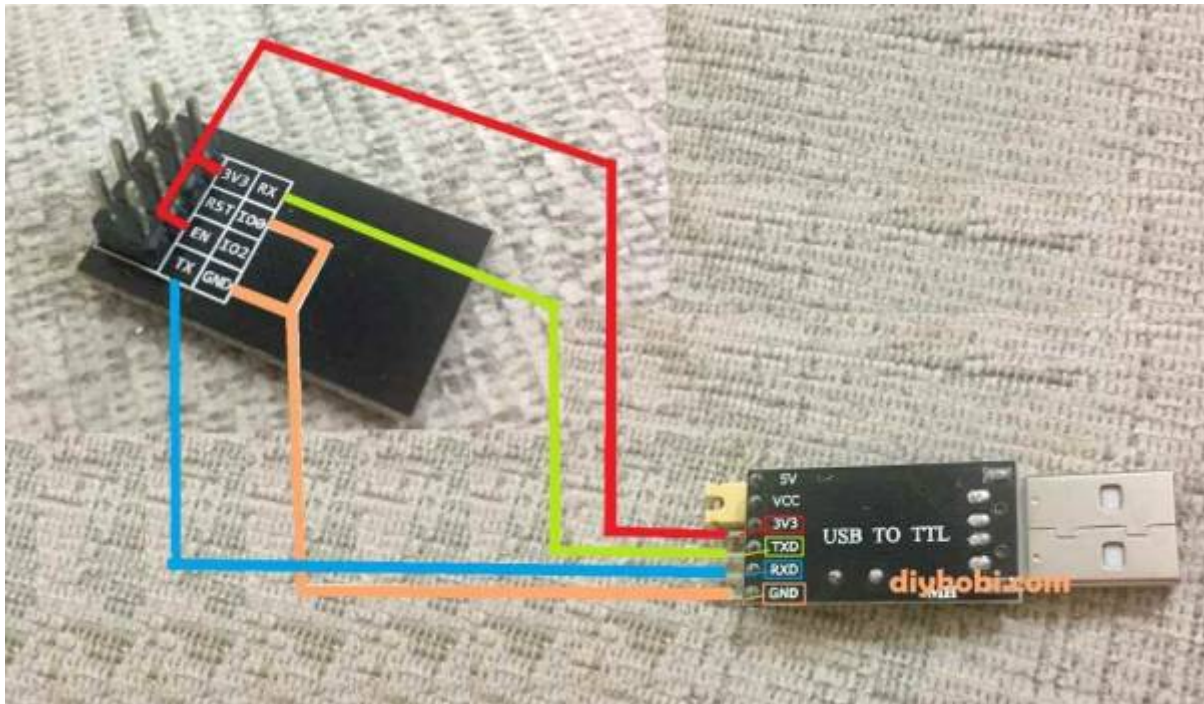
ESP-01 v3

Certains utilisateurs ont signalé que la réinitialisation ne fonctionnait pas sur les versions ultérieures de l'ESP-01. Il y a une résistance supplémentaire de 6k dans la ligne de réinitialisation (la nécessité de cette résistance est inconnue) entre EXT_RSTB et la broche RST du connecteur 8 broches. Après avoir retiré et remis un cavalier à sa place, la fonction RESET fonctionne à nouveau correctement. Donc, essentiellement, vous pontez simplement la résistance, ce qui en fait une ligne droite.

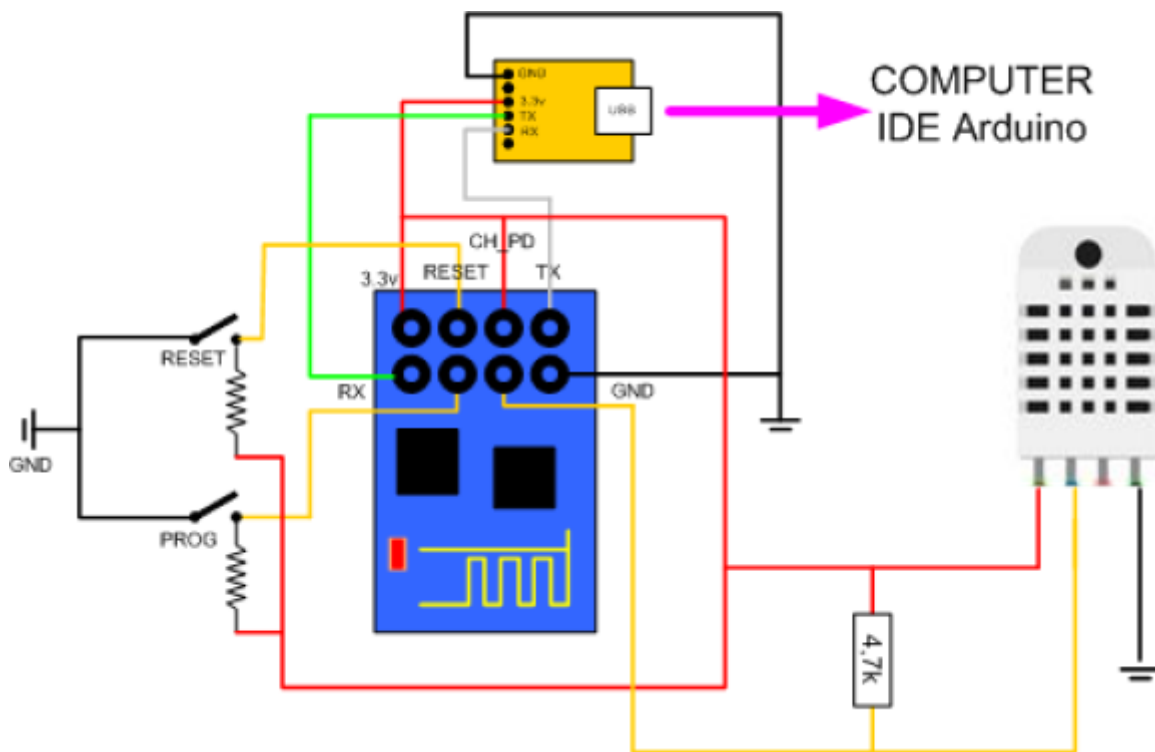
Flashage ESP01

[esp01-ota-littlefs](#)

Raccordement pour flashage d'un ESP01



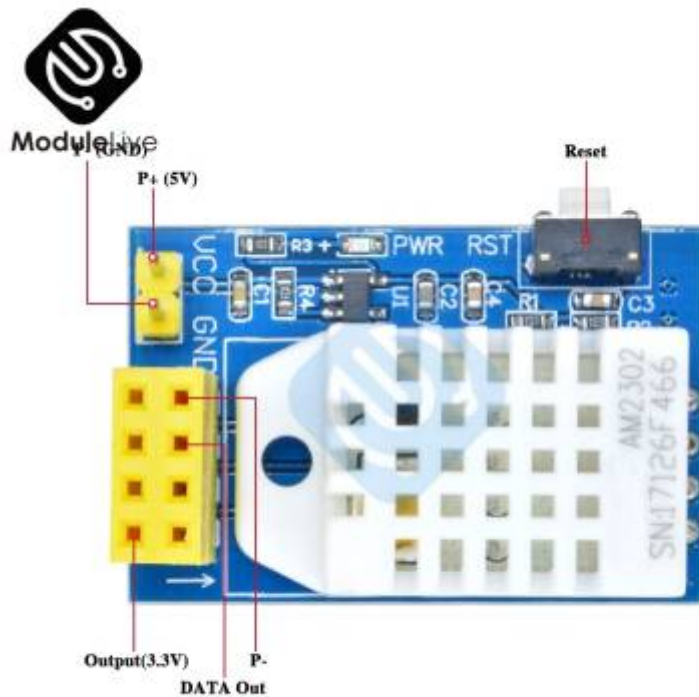
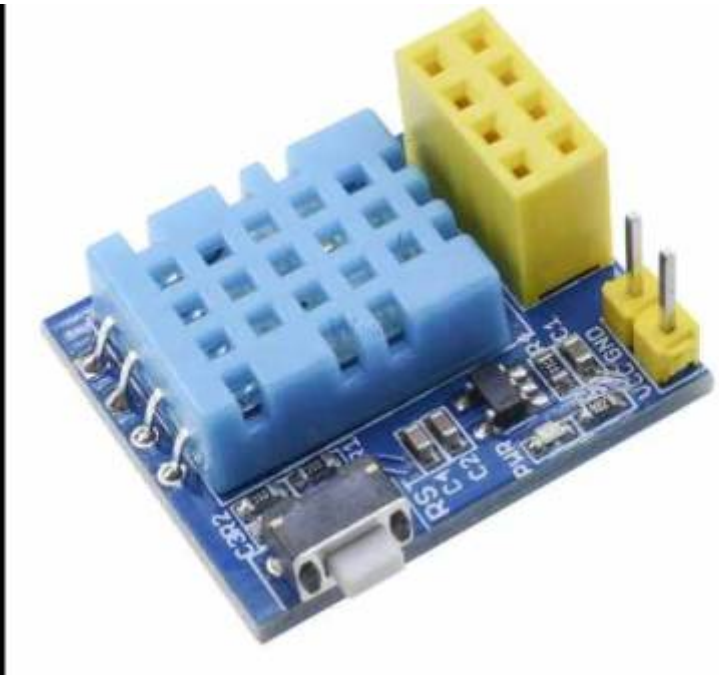
ESP01 et DTH11



Une video pour expliquer

[ESP01 et DHT11 temperature](#)

Ou trouver ce module tout cablé



[Pour l'achat du module sur Cdiscount](#)

[Pour l'achat du module sur Aliexpress](#)

Code pour esp01 et capteur temperature DHT11 via serveur Web (simplifié)

[esp01Tempe001.ino](#)

/*

```
Objet : Serveur web temperature et humidité avec un esp8266-01
Nom : phmo_temp_hum_esp_dht_1.ino
Infos sketch :
- Créé le 12 jan 2016 sur la base des exemples des bibliotheques
Arduino par PHMO
*/

// ajout des bibs ESP8266 WiFi et sonde dht
#include <ESP8266WiFi.h>
#include "DHT.h"

// la sonde est de type dht22
// #define DHTTYPE DHT22

// la sonde est de type dht11
#define DHTTYPE DHT11

// la sonde dht est connectee sur le port GPIO2 de l esp8266-01
const int DHTPIN=2;

// remplacer par le nom et mot de passe de votre reseau wifi
const char* ssid = "votre nom wifi";
const char* password = "votre mot de passe wifi";

// definition d'un serveur web ecoutant sur le port 80
WiFiServer server(80);

// instantiation objet dht
DHT dht(DHTPIN, DHTTYPE); // Instantiation objet dht

// variables de travail
static char celsiusTemp[7];
static char humidityTemp[7];

// traitements init
void setup() {
  // init liaison serie
  Serial.begin(115200);
  delay(10);
  // init capteur dht
  dht.begin();

  // connexion au wifi
  Serial.println();
  Serial.print("lancement connexion au reseau wifi : ");
  Serial.println(ssid);

  WiFi.begin(ssid, password);

  while (WiFi.status() != WL_CONNECTED) {
    delay(500);
```

```
Serial.print(".");
}
Serial.println("");
Serial.println("connexion au WiFi OK");

// demarrage serveur web
server.begin();
Serial.println("le serveur web est lancé, attente fourniture ip
locale de l esp ...");
delay(10000);

// affichage adresse ip locale
Serial.println(WiFi.localIP());
}

// boucle de traitement
void loop() {
  // attente client web
  WiFiClient client = server.available();
  if (client) {
    Serial.println("detection dune nouvelle demande client web
.....");
    // boolean to locate when the http request ends
    boolean blank_line = true;
    while (client.connected()) {
      if (client.available()) {
        char c = client.read();
        if (c == '\n' && blank_line) {
          float h = dht.readHumidity();           // lecture
humidite
          float t = dht.readTemperature();       // lecture
temperature
          if (isnan(h) || isnan(t)) {           // verif si
lecture dht22 ok
            Serial.println("impossible de lire les donnees du
dht22 !!!!!!!");
            strcpy(celsiusTemp, "probleme");
            strcpy(humidityTemp, "probleme");
          }
          else {
            // lecture de la sonde ok, envoi des elements sur
le port serie
            float hic = dht.computeHeatIndex(t, h, false);
            dtostrf(hic, 6, 2, celsiusTemp);
            dtostrf(h, 6, 2, humidityTemp);
            // envoi des message sur la console serie
            Serial.print("Humidite : ");
            Serial.print(humidityTemp);
            Serial.print(" %\t Temperature : ");
            Serial.print(celsiusTemp);
```

```

        Serial.print(" *C ");
    }
    // envoi des données au client web
    client.println("HTTP/1.1 200 OK");
    client.println("Content-Type: text/html");
    client.println("Connection: close");
    client.println();
    // your actual web page that displays temperature
and humidity

    client.println("<!DOCTYPE HTML>");
    client.println("<html>");
    client.println("<head></head><body><h1>ESP8266 -
Temperature and Humidite</h1><h3>Temperature en Celsius : ");
    client.println(celsiusTemp);
    client.println("*C</h3><h3>Humidite : ");
    client.println(humidityTemp);
    client.println("%</h3><h3>");
    client.println("</body></html>");
    break;
}
if (c == '\n') {
    // premiere ligne a blanc
    blank_line = true;
}
else if (c != '\r') {
    // lignes suivantes avec du contenu
    blank_line = false;
}
}
}
// fermeture connexion client
delay(1);
client.stop();
Serial.println("client web deconnecte .....");
}
}

```

Exemple 2

[Esp01-DTH11-002.ino](#)

```

/*****
    Rui Santos
    Complete project details at
https://randomnerdtutorials.com/esp8266-dht11dht22-temperature-and-humidity-web-server-with-arduino-ide/
*****/

```

```
// Import required libraries
#include <Arduino.h>
#include <ESP8266WiFi.h>
#include <Hash.h>
#include <ESPAsyncTCP.h>
#include <ESPAsyncWebServer.h>
#include <Adafruit_Sensor.h>
#include <DHT.h>

// Replace with your network credentials
const char* ssid = "xxxxxxxxx";
const char* password = "xxxxxxxxxxxxxxxxxxxx";

#define DHTPIN 2 // Digital pin connected to the DHT sensor

// Uncomment the type of sensor in use:
#define DHTTYPE DHT11 // DHT 11
// #define DHTTYPE DHT22 // DHT 22 (AM2302)
// #define DHTTYPE DHT21 // DHT 21 (AM2301)

DHT dht(DHTPIN, DHTTYPE);

// current temperature & humidity, updated in loop()
float t = 0.0;
float h = 0.0;

// Create AsyncWebServer object on port 80
AsyncWebServer server(80);

// Generally, you should use "unsigned long" for variables that hold
// time
// The value will quickly become too large for an int to store
unsigned long previousMillis = 0; // will store last time DHT was
// updated

// Updates DHT readings every 10 seconds
const long interval = 10000;

const char index_html[] PROGMEM = R"rawliteral(
<!DOCTYPE HTML><html>
<head>
  <meta name="viewport" content="width=device-width, initial-scale=1">
  <link rel="stylesheet"
href="https://use.fontawesome.com/releases/v5.7.2/css/all.css"
integrity="sha384-
fnm0CqbTlWIlj8LyTjo7m0UStjsKC4p0pQbqyi7RrhN7udi9RwhKkMHpvLbHG9Sr"
crossorigin="anonymous">
  <style>
    html {
      font-family: Arial;

```



```

    display: inline-block;
    margin: 0px auto;
    text-align: center;
  }
  h2 { font-size: 3.0rem; }
  p { font-size: 3.0rem; }
  .units { font-size: 1.2rem; }
  .dht-labels{
    font-size: 1.5rem;
    vertical-align:middle;
    padding-bottom: 15px;
  }
</style>
</head>
<body>
  <h2>ESP8266 DHT Server</h2>
  <p>
    <i class="fas fa-thermometer-half" style="color:#059e8a;"></i>
    <span class="dht-labels">Temperature</span>
    <span id="temperature">%TEMPERATURE%</span>
    <sup class="units">&deg;C</sup>
  </p>
  <p>
    <i class="fas fa-tint" style="color:#00add6;"></i>
    <span class="dht-labels">Humidity</span>
    <span id="humidity">%HUMIDITY%</span>
    <sup class="units">%</sup>
  </p>
</body>
<script>
setInterval(function ( ) {
  var xhttp = new XMLHttpRequest();
  xhttp.onreadystatechange = function() {
    if (this.readyState == 4 && this.status == 200) {
      document.getElementById("temperature").innerHTML =
this.responseText;
    }
  };
  xhttp.open("GET", "/temperature", true);
  xhttp.send();
}, 10000 ) ;

setInterval(function ( ) {
  var xhttp = new XMLHttpRequest();
  xhttp.onreadystatechange = function() {
    if (this.readyState == 4 && this.status == 200) {
      document.getElementById("humidity").innerHTML =
this.responseText;
    }
  };
  xhttp.open("GET", "/humidity", true);

```

```
xhttp.send();
}, 10000 ) ;
</script>
</html>rawliteral";

// Replaces placeholder with DHT values
String processor(const String& var){
  //Serial.println(var);
  if(var == "TEMPERATURE"){
    return String(t);
  }
  else if(var == "HUMIDITY"){
    return String(h);
  }
  return String();
}

void setup(){
  // Serial port for debugging purposes
  Serial.begin(115200);
  dht.begin();

  // Connect to Wi-Fi
  WiFi.begin(ssid, password);
  Serial.println("Connecting to WiFi");
  while (WiFi.status() != WL_CONNECTED) {
    delay(1000);
    Serial.println(".");
  }

  // Print ESP8266 Local IP Address
  Serial.println(WiFi.localIP());

  // Route for root / web page
  server.on("/", HTTP_GET, [](AsyncWebServerRequest *request){
    request->send_P(200, "text/html", index_html, processor);
  });
  server.on("/temperature", HTTP_GET, [](AsyncWebServerRequest
*request){
    request->send_P(200, "text/plain", String(t).c_str());
  });
  server.on("/humidity", HTTP_GET, [](AsyncWebServerRequest *request){
    request->send_P(200, "text/plain", String(h).c_str());
  });

  // Start server
  server.begin();
}

void loop(){
```

```
unsigned long currentMillis = millis();
if (currentMillis - previousMillis >= interval) {
  // save the last time you updated the DHT values
  previousMillis = currentMillis;
  // Read temperature as Celsius (the default)
  float newT = dht.readTemperature();
  // Read temperature as Fahrenheit (isFahrenheit = true)
  //float newT = dht.readTemperature(true);
  // if temperature read failed, don't change t value
  if (isnan(newT)) {
    Serial.println("Failed to read from DHT sensor!");
  }
  else {
    t = newT;
    Serial.println(t);
  }
  // Read Humidity
  float newH = dht.readHumidity();
  // if humidity read failed, don't change h value
  if (isnan(newH)) {
    Serial.println("Failed to read from DHT sensor!");
  }
  else {
    h = newH;
    Serial.println(h);
  }
}
}
```

Exemple 3

[Esp01-DTH11-003.ino](#)

```
#include <ESP8266WiFi.h>
#include "DHT.h"
#define DHTPIN 2
#define DHTTYPE DHT11
DHT dht(DHTPIN, DHTTYPE);

const char* ssid      = "tpil";
const char* password  = "12345678";
const char* host      = "bts2m.free.fr"; // Adresse du serveur
const int httpPort    = 80;

int value = 0;
float t,h,pile;
unsigned long t0;
```

```
void setup() {
  dht.begin();
  Serial.begin(115200);
  Serial.println(ssid);
  delay(2000);
  Serial.println();
  Serial.print("Connexion a ");
  Serial.println(ssid);
  WiFi.mode(WIFI_STA);
  WiFi.begin(ssid, password);
  while (WiFi.status() != WL_CONNECTED) delay (500);
  Serial.println(WiFi.localIP());
  Serial.println("");
  Serial.println("WiFi connected");
  Serial.println("IP address: ");
  Serial.println(WiFi.localIP());
  delay(500);
}

void loop() {
  t0=millis();
  value++;

  WiFiClient client;
  if (!client.connect(host, httpPort))return;

  Serial.println(host);
  // Mise en forme et envoi de la requête GET au serveur

  t = dht.readTemperature();
  h = dht.readHumidity();
  if (isnan(t)) t=0;
  if (isnan(h)) h=0;
  pile=5+5*sin(2*3.1416/20*value);
  String url = "/Wifi/sql.php?table=1&M1="+String(t,1)+"&M2="+String(h,1)
    +"&M3="+String(pile);

  // This will send the request to the server
  client.print(String("GET ") + url + " HTTP/1.1\r\n" +
    "Host: " + host + "\r\n" +
    "Connection: close\r\n\r\n");

  while (client.available() == 0) {
    if (millis() - t0 > 5000) {
      client.stop();
      return;
    }
  }
  while (client.available()) {
    String line = client.readStringUntil('\r');
    Serial.print(line);}
}
```

```
// delay(30000);  
while (millis()-t0<30000) delay(10); // 30s entre 2 mesures  
}
```

Exemple 4

Esp01-DTH11-004.ino

```
#include <ESP8266WiFi.h>  
#include "DHT.h"  
#define DHTPIN 2  
#define DHTTYPE DHT11  
DHT dht(DHTPIN, DHTTYPE);  
  
const char* ssid = "tpil";  
const char* password = "12345678";  
const char* host = "bts2m.free.fr"; // Adresse du serveur  
const int httpPort = 80;  
  
int value = 0;  
float t,h,pile;  
unsigned long t0;  
  
void setup() {  
  dht.begin();  
  Serial.begin(115200);  
  Serial.println(ssid);  
  delay(2000);  
  Serial.println();  
  Serial.print("Connexion a ");  
  Serial.println(ssid);  
  WiFi.mode(WIFI_STA);  
  WiFi.begin(ssid, password);  
  while (WiFi.status() != WL_CONNECTED) delay (500);  
  Serial.println(WiFi.localIP());  
  Serial.println("");  
  Serial.println("WiFi connected");  
  Serial.println("IP address: ");  
  Serial.println(WiFi.localIP());  
  delay(500);  
}  
  
void loop() {  
  t0=millis();  
  value++;  
  
  WiFiClient client;  
  if (!client.connect(host, httpPort))return;
```

```
Serial.println(host);
// Mise en forme et envoi de la requête GET au serveur

t = dht.readTemperature();
h = dht.readHumidity();
if (isnan(t)) t=0;
if (isnan(h)) h=0;
pile=5+5*sin(2*3.1416/20*value);
String url = "/Wifi/sql.php?table=1&M1="+String(t,1)+"&M2="+String(h,1)
            +"&M3="+String(pile);

// This will send the request to the server
client.print(String("GET ") + url + " HTTP/1.1\r\n" +
             "Host: " + host + "\r\n" +
             "Connection: close\r\n\r\n");

while (client.available() == 0) {
  if (millis() - t0 > 5000) {
    client.stop();
    return;
  }
}
while (client.available()) {
  String line = client.readStringUntil('\r');
  Serial.print(line);}
// delay(30000);
while (millis()-t0<30000) delay(10); // 30s entre 2 mesures
}
```

Exemple 5

[Esp01-Dth11-005.ino](#)

```
/* DHTServer - ESP8266 Webserver with a DHT sensor as an input

   Based on ESP8266Webserver, DHTexample, and BlinkWithoutDelay (thank
   you)

   Version 1.0 5/3/2014 Version 1.0 Mike Barela for Adafruit
   Industries
*/
#include <ESP8266WiFi.h>
#include <WiFiClient.h>
#include <ESP8266WebServer.h>
#include <DHT.h>
#define DHTTYPE DHT11
#define DHTPIN 2
// Replace with your network details
```

```
const char* ssid      = "YourRouterID";
const char* password = "YourRouterPassword";
*/
ESP8266WebServer server(80);

// Initialize DHT sensor
// NOTE: For working with a faster than ATmega328p 16 MHz Arduino chip,
// like an ESP8266,
// you need to increase the threshold for cycle counts considered a 1
// or 0.
// You can do this by passing a 3rd parameter for this threshold. It's
// a bit
// of fiddling to find the right value, but in general the faster the
// CPU the
// higher the value. The default for a 16mhz AVR is a value of 6. For an
// Arduino Due that runs at 84mhz a value of 30 works.
// This is for the ESP8266 processor on ESP-01
DHT dht(DHTPIN, DHTTYPE, 11); // 11 works fine for ESP8266

float humidity, temp_c; // Values read from sensor
String webString="";    // String to display
// Generally, you should use "unsigned long" for variables that hold
// time
unsigned long previousMillis = 0; // will store last temp was
// read
const long interval = 2000; // interval at which to read
// sensor

void handle_root() {
  server.send(200, "text/plain", "Hello from the weather esp8266, read
  from /temp or /humidity");
  delay(100);
}

void setup(void)
{
  // You can open the Arduino IDE Serial Monitor window to see what the
  // code is doing
  Serial.begin(115200); // Serial connection from ESP-01 via 3.3v
  // console cable
  dht.begin(); // initialize temperature sensor

  // Connect to WiFi network
  WiFi.begin(ssid, password);
  Serial.print("\n\r\n\rWorking to connect");

  // Wait for connection
  while (WiFi.status() != WL_CONNECTED) {
    delay(500);
    Serial.print(".");
  }
}
```

```
}
Serial.println("");
Serial.println("DHT Weather Reading Server");
Serial.print("Connected to ");
Serial.println(ssid);
Serial.print("IP address: ");
Serial.println(WiFi.localIP());

server.on("/", handle_root);

server.on("/temp", [](){ // if you add this subdirectory to your
webserver call, you get text below :)
    gettemperature(); // read sensor
    webString="Temperature: "+String((int)temp_c)+" C"; // Arduino
has a hard time with float to string
    server.send(200, "text/plain", webString); // send to
someones browser when asked
});

server.on("/humidity", [](){ // if you add this subdirectory to your
webserver call, you get text below :)
    gettemperature(); // read sensor
    webString="Humidity: "+String((int)humidity)+"%";
    server.send(200, "text/plain", webString); // send to
someones browser when asked
});

server.begin();
Serial.println("HTTP server started");
}

void loop(void)
{
    server.handleClient();
}

void gettemperature() {
    // Wait at least 2 seconds between measurements.
    // if the difference between the current time and last time you read
    // the sensor is bigger than the interval you set, read the sensor
    // Works better than delay for things happening elsewhere also
    unsigned long currentMillis = millis();

    if(currentMillis - previousMillis >= interval) {
        // save the last time you read the sensor
        previousMillis = currentMillis;

        // Reading temperature for humidity takes about 250 milliseconds!
        // Sensor readings may also be up to 2 seconds 'old' (it's a very
slow sensor)
    }
}
```



```
humidity = dht.readHumidity();           // Read humidity (percent)
temp_c = ((dht.readTemperature(true) - 32)/1.800) ; // Read
temperature as °Celcius
// Check if any reads failed and exit early (to try again).
if (isnan(humidity) || isnan(temp_c)) {
  Serial.println("Failed to read from DHT sensor!");
  return;
}
}
```

ESP01 Temperature et MQTT

Le module ESP8266 ESP01 envoie les données de température à Adafruit MQTT

liens web

[ESP01 8266](#)

[Presentation du module ESP01](#)

[Datasheet ESP01](#)

[Mise en route ESP01](#)

ESP01 et un relais



[Esp01 et un relais](#)

Fiche technique Relais ESP01

Programme ESP01-Relais

Esp01-Relais-001.ino

```
/*-----  
HTTP 1.1 Webserver for ESP8266  
for ESP8266 adapted Arduino IDE  
http://www.esp8266.com/viewtopic.php?p=65572  
-----*/  
  
#include <ESP8266WiFi.h>  
  
const char* ssid      = "FREE";  
const char* password = "WUFU";  
int ledState = false;  
unsigned long ulReqcount;  
unsigned long ulReconncount;  
  
byte relON[] = {0xA0, 0x01, 0x01, 0xA2}; //Hex command to send to  
serial for open relay  
byte relOFF[] = {0xA0, 0x01, 0x00, 0xA1}; //Hex command to send to  
serial for close relay  
  
// Create an instance of the server on Port 80  
WiFiServer server(80);  
  
void setup()  
{  
  // setup globals  
  ulReqcount=0;  
  ulReconncount=0;  
  
  // start serial  
  Serial.begin(9600);  
  delay(1);  
  
  // initial connect  
  WiFi.mode(WIFI_STA);  
  WiFiStart();  
}  
  
void WiFiStart()  
{  
  ulReconncount++;  
  
  // Connect to WiFi network
```

```
Serial.println();
Serial.println();
Serial.print("Connecting to ");
Serial.println(ssid);

WiFi.begin(ssid, password);

while (WiFi.status() != WL_CONNECTED) {
    delay(500);
    Serial.print(".");
}
Serial.println("");
Serial.println("WiFi connected");

// Start the server
server.begin();
Serial.println("Server started");

// Print the IP address
Serial.println(WiFi.localIP());
}

void loop()
{
    // check if WLAN is connected
    if (WiFi.status() != WL_CONNECTED)
    {
        WiFiStart();
    }

    // Check if a client has connected
    WiFiClient client = server.available();
    if (!client)
    {
        return;
    }

    // Wait until the client sends some data
    Serial.println("new client");
    unsigned long ultimeout = millis()+250;
    while(!client.available() && (millis()<ultimeout) )
    {
        delay(1);
    }
    if(millis()>ultimeout)
    {
        Serial.println("client connection time-out!");
        return;
    }

    // Read the first line of the request
```

```
String sRequest = client.readStringUntil('\r');
//Serial.println(sRequest);
client.flush();

// stop client, if request is empty
if(sRequest=="")
{
  Serial.println("empty request! - stopping client");
  client.stop();
  return;
}

// get path; end of path is either space or ?
// Syntax is e.g. GET /?pin=MOTOR1STOP HTTP/1.1
String sPath="", sParam="", sCmd="";
String sGetstart="GET ";
int iStart,iEndSpace,iEndQuest;
iStart = sRequest.indexOf(sGetstart);
if (iStart>=0)
{
  iStart+=sGetstart.length();
  iEndSpace = sRequest.indexOf(" ",iStart);
  iEndQuest = sRequest.indexOf("?",iStart);

  // are there parameters?
  if(iEndSpace>0)
  {
    if(iEndQuest>0)
    {
      // there are parameters
      sPath = sRequest.substring(iStart,iEndQuest);
      sParam = sRequest.substring(iEndQuest,iEndSpace);
    }
    else
    {
      // NO parameters
      sPath = sRequest.substring(iStart,iEndSpace);
    }
  }
}

////////////////////////////////////
//////////
// output parameters to serial, you may connect e.g. an Arduino and
// react on it
////////////////////////////////////
//////////
if(sParam.length(>0)
{
  int iEqu=sParam.indexOf("=");
```

```

    if(iEqu>=0)
    {
        sCmd = sParam.substring(iEqu+1,sParam.length());
        Serial.println(sCmd);
    }
}

////////////////////////////////////
// format the html response
////////////////////////////////////
String sResponse,sHeader;

////////////////////////////////////
// 404 for non-matching path
////////////////////////////////////
if(sPath!="/")
{
    sResponse="<html><head><title>404 Not
Found</title></head><body><h1>Not Found</h1><p>The requested URL was
not found on this server.</p></body></html>";

    sHeader = "HTTP/1.1 404 Not found\r\n";
    sHeader += "Content-Length: ";
    sHeader += sResponse.length();
    sHeader += "\r\n";
    sHeader += "Content-Type: text/html\r\n";
    sHeader += "Connection: close\r\n";
    sHeader += "\r\n";
}
////////////////////////////////////
// format the html page
////////////////////////////////////
else
{
    ulReqcount++;
    sResponse = "<html><head><title>Demo pour ESP8266 version
ESP-01</title></head><body>";
    sResponse += "<font color=#000000><body bgcolor=#d0d0f0>";
    sResponse += "<meta name=viewport content=width=device-width,
initial-scale=1.0, user-scalable=yes>";
    sResponse += "<h1>Demo pour ESP8266 version ESP-01</h1>";
    sResponse += "Allumez en cliquant sur le bouton.<BR>";
    sResponse += "<FONT SIZE=+1>";
    sResponse += "<p>Funktion 1 <a
href=?pin=FUNCTION10N><button>Allumer</button></a>&nbsp;<a
href=?pin=FUNCTION10FF><button>Eteindre</button></a></p>";

    //////////////////////////////////////
    // react on parameters

```

```
////////////////////////////////////
if (sCmd.length()>0)
{
  // write received command to html page
  sResponse += "Kommando:" + sCmd + "<BR>";

  // switch GPIO
  if(sCmd.indexOf("FUNCTION1ON")>=0)
  {
    Serial.write(relON, sizeof(relON));    // turns the relay ON
    ledState = false;
  }
  else if(sCmd.indexOf("FUNCTION1OFF")>=0)
  {
    Serial.write(relOFF, sizeof(relOFF));  // turns the relay OFF
    ledState = true;
  }
}

sResponse += "<FONT SIZE=-2>";
sResponse += "<BR>Aufrufz&auml;hler=";
sResponse += ulReqcount;
sResponse += " - Verbindungsz&auml;hler=";
sResponse += ulReconncount;
sResponse += "<BR>";
sResponse += "</body></html>";

sHeader = "HTTP/1.1 200 OK\r\n";
sHeader += "Content-Length: ";
sHeader += sResponse.length();
sHeader += "\r\n";
sHeader += "Content-Type: text/html\r\n";
sHeader += "Connection: close\r\n";
sHeader += "\r\n";
}

// Send the response to the client
client.print(sHeader);
client.print(sResponse);

// and stop the client
client.stop();
Serial.println("Client disconnected");
}
/*
test a faire
#define RX_PIN 3    // GPIO3
#define TX_PIN 1   // GPIO1

void setup() {
```

```
// dont Serial.begin(74880)!!!!!!!!!!!!!!!!!!!!!!
pinMode(RX_PIN, INPUT);
pinMode(TX_PIN, INPUT);
}
*/
```

From:
<http://chanterie37.fr/fablab37110/> - **Castel'Lab le Fablab MJC de Château-Renault**

Permanent link:
<http://chanterie37.fr/fablab37110/doku.php?id=start:arduino:esp32:esp01&rev=1655999170>

Last update: **2023/01/27 16:08**

