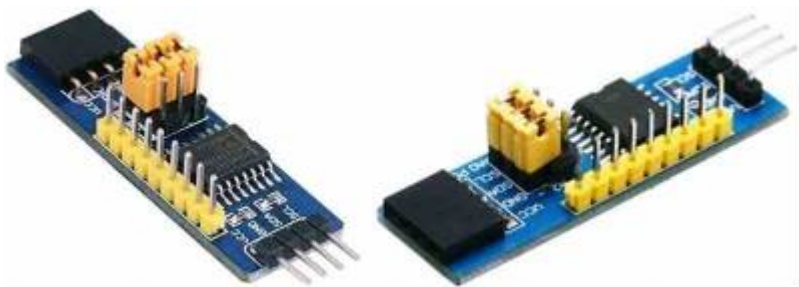


PCF 8574

Module PCF 8574



Lorsque vous jouez avec des microcontrôleurs, il est parfois nécessaire d'ajouter plus d'E/S numériques que la puce ne prend en charge de manière native.

Le module PCF8574 (PCF8574T) est l'un des moyens les plus populaires d'étendre les E/S car il utilise le bus I2C qui ne nécessite que 2 broches sur le microcontrôleur. Il fournit 8 E/S numériques supplémentaires qui peuvent facilement être connectées en série jusqu'à 64.

Notez que le module dispose d'une interface I2C facile à utiliser qui peut être configurée via des cavaliers mobiles pour utiliser l'une des huit adresses I2C.

Les trois broches d'adresse matérielle permettent à huit de chaque appareil d'être sur le même bus I2C, il peut donc y avoir jusqu'à 16 de ces extenseurs d'E/S PCF8574/74A ensemble sur le même bus I2C, prenant en charge jusqu'à 128 I/Os.

Voici les principales caractéristiques du module présenté ici :

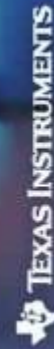
1. -8 lignes de données bidirectionnelles
2. -La fonction de boucle permet l'extension jusqu'à 8 modules / 64 lignes de données
3. -Interface I2C avec adresses réglables par cavalier
4. -Capacité de sortie d'interruption
5. -Compatibilité 3.3V et 5V.


Adresses I2C

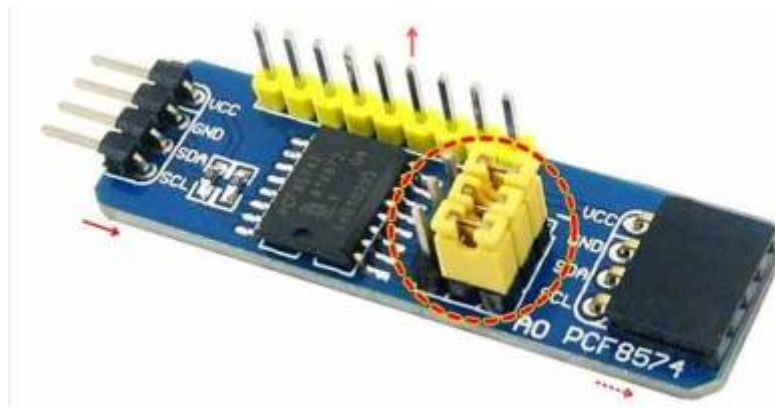
Il y a trois sauts de sélection d'adresse (A0-A2) qui déterminent quelle adresse I2C utiliser. Tels qu'ils sont livrés, ces cavaliers sont tous réglés sur le côté BAS (GND) comme indiqué sur l'image ci-dessus.

Cela place le module à l'adresse esclave par défaut/de base de 0x20 (hexadécimal 7 bits). Les cavaliers peuvent être déplacés de manière binaire pour changer l'adresse I2C (0x20 à 0x27) comme indiqué dans la carte d'adresses esclave ci-dessous.

INPUTS			PCF8574 I ² C-Bus Slave Address
A2	A1	A0	
L	L	L	20 (hexadecimal)
L	L	H	21 (hexadecimal)
L	H	L	22 (hexadecimal)
L	H	H	23 (hexadecimal)
H	L	L	24 (hexadecimal)
H	L	H	25 (hexadecimal)
H	H	L	26 (hexadecimal)
H	H	H	27 (hexadecimal)



 **ATTENTION : le réperage A2 et A0 peut être inversé sur la serigraphie**



Bibliothèque PCF8574 pour ESP32

Utiliser la librairie PCF8574 pour esp32



Programmes exemple

BlinkOnPin0.ino

```
/*
  Blink led on PIN0
  by Mischianti Renzo <http://www.mischianti.org>

  https://www.mischianti.org/2019/01/02/pcf8574-i2c-digital-i-o-expander-fast-easy-usage/

  Permet de faire clignoter une LED sur la broche 0
*/

#include "Arduino.h"
#include "PCF8574.h"

// Set i2c address
PCF8574 pcf8574_1(0x20); // on peut en avoir 8 sur le bus I2C

void setup()
{
  Serial.begin(115200);
  delay(1000);

  // Set pinMode to OUTPUT
  pcf8574_1.pinMode(P0, OUTPUT);
  pcf8574_1.pinMode(P1, INPUT);

  Serial.print("Init pcf8574...");
  if (pcf8574_1.begin()){
    Serial.println("OK");
  }else{
    Serial.println("KO");
  }
}

void loop()
{
  pcf8574_1.digitalWrite(P0, HIGH);
  delay(1000);
  pcf8574_1.digitalWrite(P0, LOW);
  delay(1000);
}
```

KeyPressedPin1.ino

```
/*
  KeyPressed on PIN1
  by Mischianti Renzo <http://www.mischianti.org>

  https://www.mischianti.org/2019/01/02/pcf8574-i2c-digital-i-o-expander-
```

```
fast-easy-usage/
```

```
Test l'appui sur le Bouton poussoir broche 1
```

```
*/
```

```
#include "Arduino.h"
```

```
#include "PCF8574.h"
```

```
// Set i2c address
```

```
PCF8574 pcf8574_1(0x20);
```

```
unsigned long timeElapsed;
```

```
void setup()
```

```
{
```

```
  Serial.begin(115200);
```

```
  delay(1000);
```

```
  pcf8574_1.pinMode(P0, OUTPUT);
```

```
  pcf8574_1.pinMode(P1, INPUT);
```

```
  Serial.print("Init pcf8574_1...");
```

```
  if (pcf8574_1.begin()){
```

```
    Serial.println("OK");
```

```
  }else{
```

```
    Serial.println("KO");
```

```
  }
```

```
}
```

```
void loop()
```

```
{
```

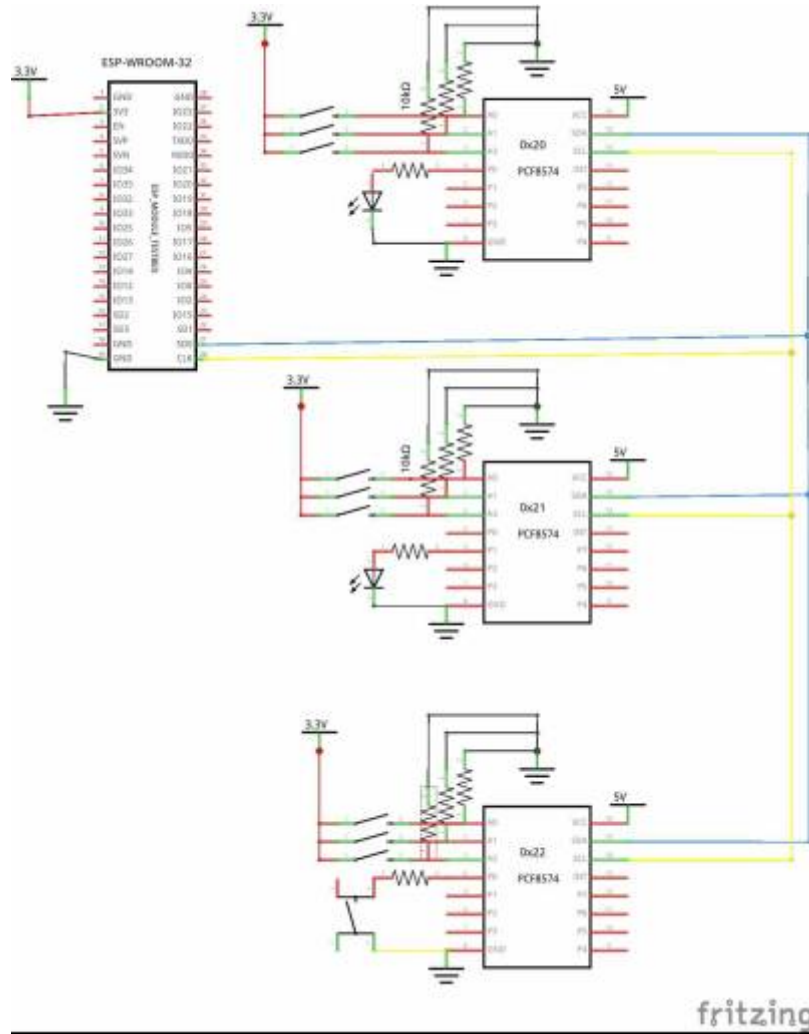
```
  uint8_t val = pcf8574_1.digitalRead(P1);
```

```
  if (val==HIGH) Serial.println("Bouton Appuyer");
```

```
  delay(50);
```

```
}
```

Un schema



From: <http://chanterie37.fr/fablab37110/> - Castel'Lab le Fablab MJC de Château-Renault

Permanent link: <http://chanterie37.fr/fablab37110/doku.php?id=start:arduino:esp32:pcf8574&rev=1648059111>

Last update: 2023/01/27 16:08

