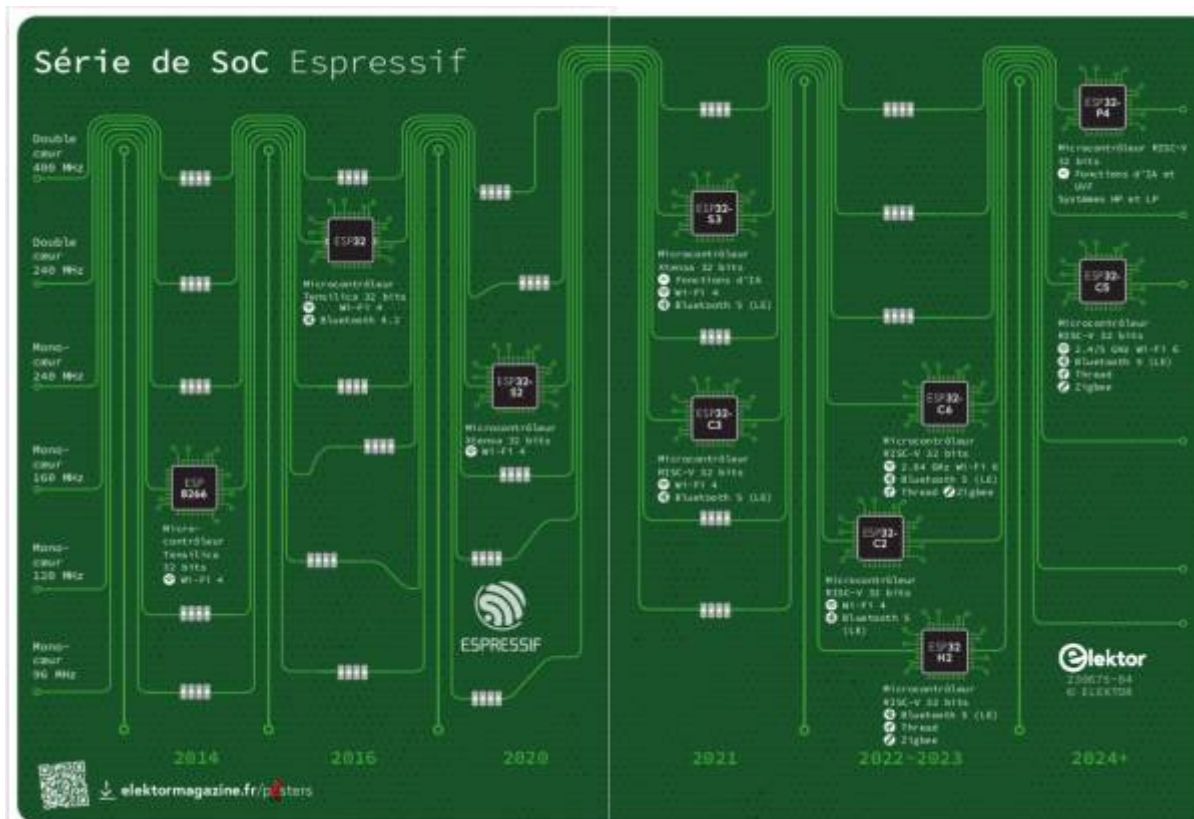


ESP32

Un site de simulation de l'ESP32 (entre autre...) <https://wokwi.com/projects/new?lang=fr>

[ESP32 ---Arduino](#)

Historique ESP32



Voici un tableau récapitulatif des principales différences techniques entre un ESP8266, un ESP32 , et un ESP32-C3 :

	ESP8266	ESP32	ESP32-C3
MCU	Xtensa Single-core 32-bit	Xtensa Dual-Core 32-bit	RISC-V 32-bits Single-Core
Wi-Fi	HT20 (802.11 b/g/n)	HT40 (802.11 b/g/n)	802.11.b b/g/n 2.4GHz
Bluetooth	Non	Oui (4.2 et BLE)	BLE 5.0
Frequence	80Mhz	160 a 240 Mhz	160 Mhz
SRAM	64kB	520kB + 10 pour RTC	400kB
DRAM/ROM	96kB -	328kB -	- 384kB
Flash	4mB	4mB - 16 mB	4mB
GPIO	17	36	22
Analog GPIO	1	18	2

Comparaison ESP32 et STM32

Specs/Board	STM32F103C8T6	ESP32	ESP8266	Arduino Nano
CPU	Arm Cortex-M3	Xtensa LX6	Xtensa L106	ATmega328P
CPU Core	1	2*	1	1
Architecture	32 bits	32 bits	32 bits	8 bits
CPU Frequency	72 MHz	160 MHz	80 MHz	16 MHz
Wireless	No	WiFi, Bluetooth	WiFi	No
RAM	20 KB	512 KB	160 KB	2 KB
Flash	64 KB/128kB	4 MB	4 MB	32 KB
GPIO Pins	37	36	17	14
SPI/I2C/I2S/UART	2/2/0/3	4/2/2/3	2/1/2/2	1/1/0/1
ADC Res/Ch	10 * 12-bit	6 * 12-bit	1 * 10-bit	6 * 10-bit
DAC Pins	0	2	0	0

ESP 01

[ESP01](#)

ESP8266



ESP32-C3 RISC-V

[Esp32 C3 ZeroDatasheet Esp32 C3](#)

le successeur de l'ESP8266



L'**ESP32-C3** est un SoC à microcontrôleur Wi-Fi et Bluetooth 5 (LE) monocœur, basé sur l'architecture **RISC-V open source**. Il trouve le bon équilibre entre puissance, capacités d'E/S et sécurité, offrant ainsi la solution optimale et rentable pour les appareils connectés. La disponibilité de la connectivité Wi-Fi et Bluetooth 5 (LE) facilite non seulement la configuration de l'appareil, mais facilite également une variété de cas d'utilisation basés sur la double connectivité.

Les fonctionnalités incluent les suivantes :

- Microcontrôleur RISC-V 32 bits avec une vitesse d'horloge maximale de 160 MHz
- 400 Ko de RAM interne
- 802.11b/g/n/e/i
- Un sous-système Bluetooth LE qui prend en charge les fonctionnalités de Bluetooth 5 et Bluetooth Mesh

Divers périphériques :

1. -CAN 12 bits avec jusqu'à 18 canaux
2. -TWAI compatible avec le bus CAN 2.0
3. -Capteur de température
4. -4x SPI
5. -2x I2S
6. -2x I2C
7. -3x UART
8. -LED PWM avec jusqu'à 16 canaux
9. -Accélération matérielle cryptographique (RNG, ECC, RSA, SHA-2, AES)

ESP32 S3 EYES

L'**ESP32-S3-EYE** est une carte de développement d'IA de petite taille produite par Espressif. Il est basé sur le SoC ESP32-S3 et ESP-WHO, le framework de développement IA d'Espressif. Il dispose d'un appareil photo de 2 mégapixels, d'un écran LCD et d'un microphone, utilisés pour la reconnaissance d'images et le traitement audio. L'ESP32-S3-EYE offre beaucoup de stockage, avec une PSRAM octale de 8 Mo et une mémoire flash de 8 Mo. Il prend également en charge la transmission d'images via Wi-Fi et le débogage via un port Micro-USB. Avec ESP-WHO, vous pouvez développer une variété

d'applications AIoT, telles que la sonnette intelligente, les systèmes de surveillance, l'horloge à reconnaissance faciale, etc.

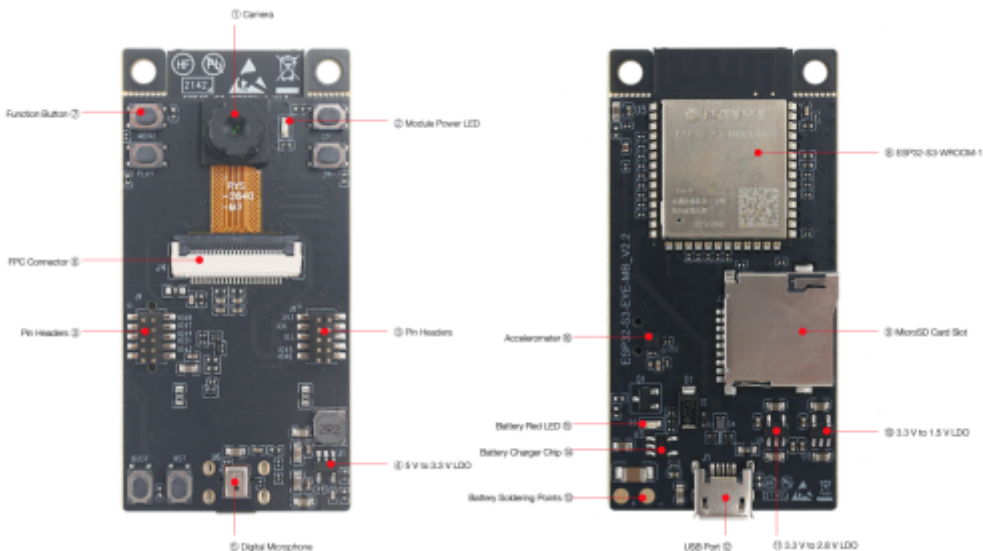
[ESP32 EYES Guide github EN](#)

ESP32 S3 Eyes FR Article Elektor 12/2023

[ESP32 -S3 CircuitPython EN](#)

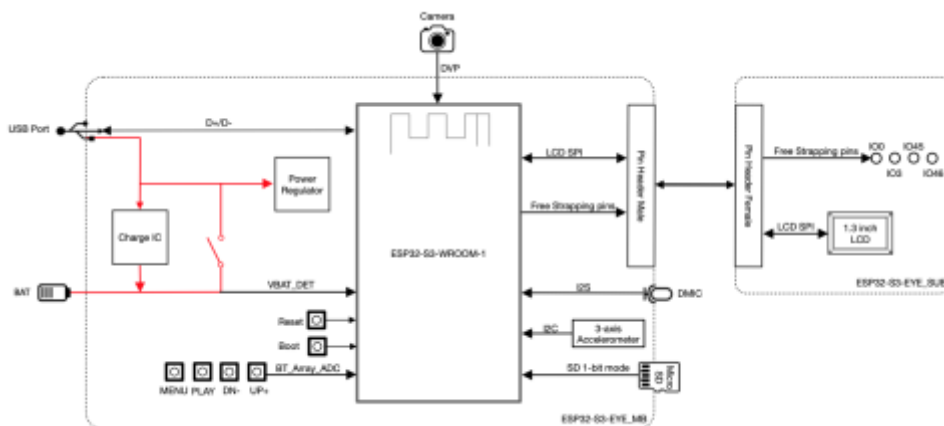


La carte ESP32-S3-EYE se compose de deux parties : la carte principale (ESP32-S3-EYE-MB) qui intègre le module ESP32-S3-WROOM-1, la caméra, l'emplacement pour carte SD, le microphone numérique, le port USB et la fonction boutons; et la sous-carte (ESP32-S3-EYE-SUB) qui contient un écran LCD. La carte principale et la sous-carte sont connectées via des embases à broches.



- Diagramme interne de l'ESP32 EYES

Le schéma fonctionnel ci-dessous présente les principaux composants de la carte principale ESP32-S3-EYE-MB (à gauche) et de la sous-carte ESP32-S3-EYE-SUB (à droite), ainsi que les interconnexions entre les composants.



[Schema ESP32-S3-EYES pdf EN](#)

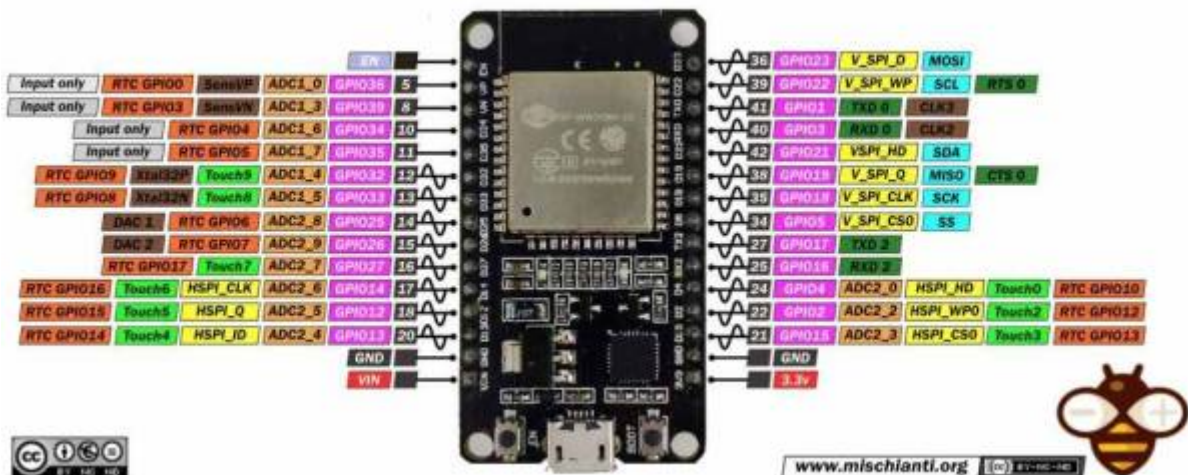
ESP32



- Créé par Espressif Systems, ESP32 est un système à faible coût et faible consommation d'énergie sur une série de puces (SoC) avec des fonctionnalités Bluetooth Wi-Fi et bi-mode!
- La famille ESP32 comprend les puces ESP32- D0WDQ6 (et ESP32- D0WD), ESP32- D2WD , ESP32- S0WD et le système en package (SiP) ESP32-PICO-D4.
- En son cœur, il y a un microprocesseur Tensilica Xtensa LX6 à un ou deux coeurs avec une fréquence d'horloge allant jusqu'à 240 MHz.
- L'ESP32 est hautement intégré avec des commutateurs d'antenne intégrés,
 1. - un balun RF,
 2. - un amplificateur de puissance,
 3. - un amplificateur de réception à faible bruit,
 4. - des filtres et des modules de gestion de l'alimentation.
- Conçu pour les appareils mobiles, les appareils électroniques portables et les applications IoT, ESP32 consomme très peu d'énergie grâce à des fonctions d'économie d'énergie telles que la synchronisation d'horloge à résolution fine, les modes d'alimentation multiples et la mise à l'échelle dynamique.

GPIO

ESP32 DEV KIT V1 PINOUT



[Interruptions sur ESP32](#)

[Guide GPIO ESP32](#)

[GPIO ESP32](#)

[GPIO ESP32 EN](#)

L'I2C sur l'ESP32

L'ESP32 possède 2 bus I2C :

- Le bus I2C0 est celui qui est utilisé par défaut par les bibliothèques Arduino. Il est relié aux pins GPIO22(SCL) et GPIO21(SDA) de l'ESP32. Il peut être utilisé sur n'importe quel pin de l'ESP32 quand vous utilisez la bibliothèque Wire.h en précisant les pins avec la fonction Wire.begin(SDA_PIN, SCL_PIN)
- Le bus I2C1 peut aussi être utilisé sur n'importe quel pin (faire attention aux pins limités). Voici un exemple qui utilise le 2ème bus I2C:

[I2C.ino](#)

```
#include <Wire.h>

TwoWire I2C1 = TwoWire(1);

void setup() {
  I2C1.begin(14,12,400000); // SDA pin 14, SCL pin 12, 400kHz
  frequency
}

void loop() {
  I2C1.beginTransmission(0x42);
  I2C1.write(140);
  I2C1.endTransmission();
  delay(100);
}
```

Esp32 LoraWan

[Esp32 LoraWan](#)

Effacer un esp32 avec esptool en python

[Installer python 3.7.xx sous Windows10/11.pdf](#)

Effacer un esp32 avec esptool sous linux.pdf



La procedure est la même sous linux ou windows 10/11 pour installer esptool et l'utiliser

Liens

- [ESP 32 EN](#)
- [Tuto ESP32 FR](#)
- [Kit Esp32 Pico-Board Elektor FR](#)
- [Micro python pour ESP32 EN](#)
- [ESP 32 - Arduino EN](#)
- [Programmer un microcontrôleur 32 bits en langage Python dans l'EDI Zerynth Studio](#)
- [Librairies arduino pour ESP32](#)
- [ESP32 - Arduino](#)
- [Un tutoriel pour débutant pour l'ESP32](#)
- [envoi-de-donnees-de-lesp32-esp8266-vers Google Sheets](#)
- [Tuto ESP32 MicroPython FR](#)
- [MOOC : fabriquer un objet connecté](#)
- [Tutos sur l'ESP32 EN](#)
- [Esp32 Wiki](#)

Videos

- [ESP32 arduino and esp-idf installation](#)
- [Presentation ESP 32 : MicroPython, At-Commandes, IDE Arduino, ESP-IDF](#)

Installation sur IDE Arduino

ESP8266

Une fois l'IDE installé, ouvrez le et rendez-vous dans les préférences. Dans la case "Additional Boards Manager URLs", entrez l'adresse suivante :

http://arduino.esp8266.com/staging/package_esp8266com_index.json

ESP32

copier ce lien dans les préférences de l'IDE Arduino :

https://dl.espressif.com/dl/package_esp32_index.json

[ESP32 et IDE Arduino](#)

[ESP32 ARDUINO](#)

[Resolution probleme sur Linux "import serial"](#)

Processeurs:

Processeur principal: microprocesseur LX6 32 bits Tensilica Xtensa
Noyaux: 2 ou 1 (selon la variation)
Toutes les puces de la série ESP32 sont à double cœur, à l'exception de ESP32-S0WD, à cœur unique.
Fréquence d'horloge: jusqu'à 240 MHz
Performance: jusqu'à 600 DMIPS
Co-processeur à très faible consommation: permet d'effectuer des conversions, des calculs et des seuils de niveau ADC en sommeil profond.

Connectivité sans fil:

Wi-Fi: 802.11 b / g / n / e / i (802.11n @ 2,4 GHz jusqu'à 150 Mbit / s)
Bluetooth: v4.2 BR / EDR et Bluetooth Low Energy (BLE)

Reconnecter ESP32 au WIFI après une connexion perdue

[Reconnexion WIFI sur ESP32](#)

Mémoire:

Mémoire interne:
ROM: 448 KiB
Pour le démarrage et les fonctions de base.
SRAM: 520 KiB
Pour les données et les instructions.
RTC rapide SRAM: 8 KiB
Pour le stockage de données et le processeur principal lors du démarrage RTC à partir du mode veille profonde.
RTC lente SRAM: 8 Ko
Pour co-processeur accédant en mode veille profonde.
eFuse: 1 Kibit
Dont 256 bits sont utilisés pour le système (adresse MAC et configuration de la puce) et les 768 bits restants sont réservés aux applications client, y compris Flash-Encryption et Chip-ID.
Flash intégré:
Flash connecté en interne via I016, I017, SD_CMD, SD_CLK, SD_DATA_0 et

SD_DATA_1 sur ESP32-D2WD et ESP32-PICO-D4.

0 Mio (puces ESP32-D0WDQ6, ESP32-D0WD et ESP32-S0WD)

2 Mio (puce ESP32-D2WD)

4 Mio (module ESP32-PICO-D4 SiP)

Flash externe et SRAM: ESP32 prend en charge jusqu'à quatre flashes QSPI externes de 16 Mio et des SRAM avec chiffrement matériel basé sur AES pour protéger les programmes et les données des développeurs. L'ESP32 peut accéder à la mémoire flash QSPI externe et à la mémoire SRAM via des caches à grande vitesse.

Jusqu'à 16 Mo de mémoire flash externe sont mappés en mémoire sur l'espace de code du processeur, prenant en charge l'accès 8 bits, 16 bits et 32 bits. L'exécution du code est prise en charge.

Jusqu'à 8 Mo de mémoire flash / SRAM externe sont mappés sur l'espace de données du processeur, prenant en charge l'accès 8 bits, 16 bits et 32 bits. La lecture de données est prise en charge sur le flash et la SRAM. L'écriture de données est prise en charge sur la mémoire SRAM.

Les puces ESP32 avec flash intégré ne prennent pas en charge le mappage d'adresses entre les flashes externes et les périphériques.

EEPROM et ESP32

C'est un peu différent de la classe EEPROM standard. Vous devez appeler **EEPROM.begin(size)** avant de commencer à lire ou à écrire, la taille étant le nombre d'octets que vous souhaitez utiliser. La taille peut être comprise entre 4 et 4 096 octets.

EEPROM.writen écrit pas immédiatement dans la mémoire flash, mais vous devez appeler **EEPROM.commit()** chaque fois que vous souhaitez enregistrer les modifications dans la mémoire flash. **EEPROM.end()** s'engagera également et libérera la copie RAM du contenu de l'EEPROM.

La bibliothèque EEPROM utilise un secteur de flash situé juste après le système de fichiers intégré.

Trois exemples inclus.

Notez que le secteur doit être re-flashé chaque fois que les données EEPROM modifiées doivent être sauvegardées, donc épuise la mémoire flash très rapidement même si de petites quantités de données sont écrites.

<https://www.aranacorp.com/fr/utilisation-de-leeprom-avec-lesp32/>

<https://projetsdiy.fr/esp8266-comment-lire-ecrire-effacer-EEPROM/>

[Enregistrer les données et les paramètres ESP32 en permanence](#)

Entrée / sortie périphérique:

1. Interface périphérique riche avec DMA qui inclut la technologie capacitive tactile,
2. CAN (convertisseur analogique-numérique),
3. DAC (convertisseur numérique-analogique),
4. I²C (circuit inter-intégré),

5. UART (récepteur / émetteur asynchrone universel),
6. CAN 2.0 (Controller Area Network),
7. SPI (interface périphérique série),
8. I²S (son inter-CI intégré),
9. RMI (interface indépendante du support réduite),
10. PWM (modulation de largeur d'impulsion),
11. etc.

Sécurité:

- Fonctions de sécurité standard IEEE 802.11 toutes prises en charge, notamment WPA, WPA / WPA2 et WAPI
- Démarrage sécurisé
- Cryptage Flash
- OTP 1024 bits, jusqu'à 768 bits pour les clients
- Accélération matérielle cryptographique: AES, SHA-2, RSA, cryptographie à courbe elliptique (ECC),
- générateur de nombres aléatoires (RNG)

Bibliothèques pour ESP32

[Librairies pour ESP 32](#)

[Sur Github : les librairies ESP32](#)

[Une librairie ESP32 à étudier](#)

[Enregistrer les données et les paramètres ESP32 en permanence](#)

Alimentation ESP32

Pour alimenter votre kit de développement ESP32, vous avez trois options:

1. -Via le port USB.
2. -Utilisation d'une tension non régulée entre 5V et 12V, connectée aux broches 5V et GND. Cette tension est régulée à bord.
3. -Utilisation d'une tension régulée de 3,3 V, connectée aux broches 3,3 V et GND. Soyez très prudent avec cela: ne dépassez pas la limite de 3,3V, ou votre module ESP32 sera endommagé.

Attention : soyez très, très prudent de n'utiliser qu'une seule de ces options à la fois.

Par exemple, n'alimentez pas votre kit de développement ESP32 via la broche 5V en utilisant une entrée 10V alors qu'en même temps vous avez le module connecté à votre ordinateur via USB. Cela endommagera sûrement votre module, et peut-être même votre ordinateur.

[Alimentation autonome pour ESP32](#)

[ESP32 ou esp8266 en mode autonome](#)

[esp32-alimente-par-batterie](#)

[Meilleur batterie pour ESP32](#)

[ESP 32 Alimentation autonome](#)

Mode Veille profond sur ESP32

Power mode	Description		Power Consumption	
Active (RF working)	Wi-Fi Tx packet		Please refer to Table 5-4 for details.	
	Wi-Fi/BT Tx packet			
	Wi-Fi/BT Rx and listening			
Modem-sleep	The CPU is powered up.	240 MHz *	Dual-core chip(s) Single-core chip(s)	
		160 MHz *	Dual-core chip(s)	30 mA ~ 68 mA
			Single-core chip(s)	N/A
		Normal speed: 80 MHz	Dual-core chip(s)	27 mA ~ 44 mA
			Single-core chip(s)	27 mA ~ 34 mA
		Single-core chip(s)	20 mA ~ 31 mA	
Single-core chip(s)	20 mA ~ 25 mA			
Light-sleep	-		0.8 mA	
Deep-sleep	The ULP coprocessor is powered up.		150 μA	
	ULP sensor-monitored pattern		100 μA @1% duty	
	RTC timer + RTC memory		10 μA	
Hibernation	RTC timer only		5 μA	
Power off	CHIP_PU is set to low level, the chip is powered down.		1 μA	

[Guide pour réduire la consommation d'énergie de l'ESP32 EN](#)

[Les sleep modes de l'ESP32 FR](#)

[les_sleep_modes_de_l_esp32](#)

[Mode deep sleep \(Sommeil profond\) sur ESP32 EN](#)

Produits à tester

[Regulateur 3.3v à partir de batteries 1.2V](#)

[Réaliser un chargeur solaire](#)

[alimentation-autonome-de-petits-projets-electroniques](#)

[Chargeur batterie Lithium](#)

[Tutoriel ESP32 Deep Sleep](#)

PCF8574 Multiplexeur IO

[PCF8574](#)

ESP NOW

[ESP NOW](#)

RIOT : OS pour l'internet des objets

[RIOT](#)

MQTT Protocole IoT

[MQTT](#)

[MQTT et ESP32](#)

FREERTOS : OS pour ESP32

[FREERTOS](#)

Objets connectés

[Debuter projet Objets connecté](#)

[Interface Web pour ESP32](#)

[Les_reseaux_informatiques_par_la_pratique_ed1_v1.pdf](#) Demande au Castellab pour l'emprunter

Station Météo ESP32

[Station météo bricolage avec ESP32](#)

[Construire-un-pluviometre-usb](#)

ESP32 arrosage automatique

[arrosage_automatique](#)

Tasmota

[Tasmota](#)

Projets en cours sur ESP32/ESP8266

[ESP32/ESP8266 projets en cours](#)

Esp32 cam

[Camera de surveillance ESP32](#)

[Esp32 cam avec envoi SMS](#)

[esp32-cam-avec-arduino](#)

[5 astuces pour ESP32-CAM](#)

[ESP32 cam](#)

[ESP32-CAM: gestion à distance de la carte SD Programme .ino : esp32cam SD](#)

[Caméra de surveillance avec MAIL avec l'Esp32cam](#)

[Esp32 cam Github](#)

ESP32 et telegram

[Esp32 et Telegram](#)

Proposition formation ESP32

[Cours ESP 32](#)

M5stack

[M5stack](#)

lot-Cricket

[lot-Cricket](#)

Protocole lot : MQTT

[MQTT](#)

Micropython pour ESP32

[micropython pour ESP32 FR](#)

Doc FR en PDF MicroPython et ESP32

ESP32 SmartHome

[Esp32 SmartHome](#)

ESP32 Travaux pratiques

- * [TP ESP32 Tasmota MQTT Nodered](#)
- * [Connexion de 2 ESP32 via Uart \(liaison serie \)](#)

From:
<http://chanterie37.fr/fablab37110/> - **Castel'Lab le Fablab MJC de Château-Renault**

Permanent link:
<http://chanterie37.fr/fablab37110/doku.php?id=start:arduino:esp32&rev=1731775155>

Last update: **2024/11/16 17:39**

