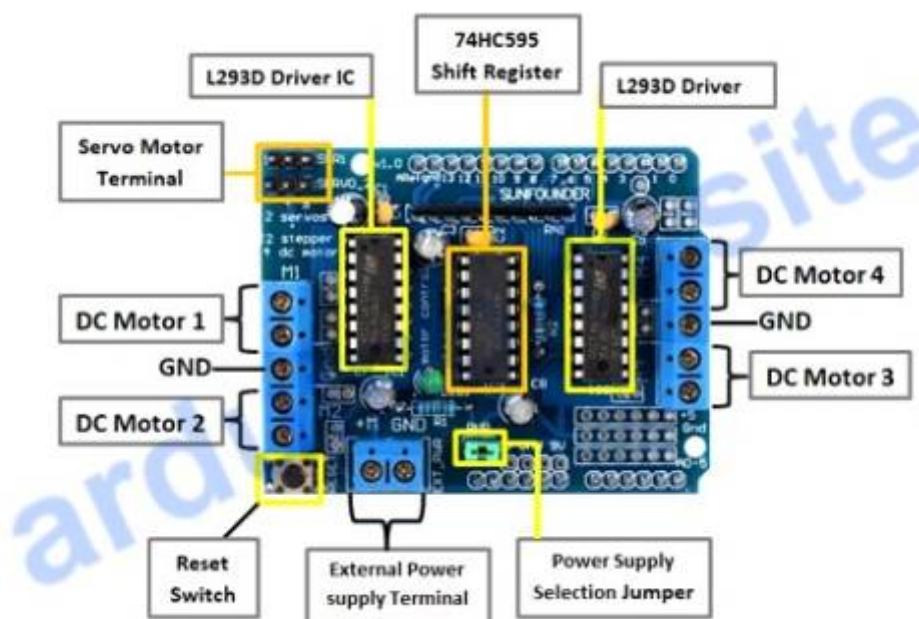


Shield Arduino L293D



Caractéristiques du Motor Shield L293D

- nécessite la bibliothèque **AFMotor.h** (télécharger la bibliothèque);
- possibilité de connecter **2 servomoteurs sur 5 volts**;
- possibilité de connecter **2 moteurs pas à pas de 6 à 12 volts**;
- connexion de jusqu'à **4 moteurs avec sens de rotation réversible**;
- broches pour connecter l'alimentation externe des moteurs;
- motor Shield pour Arduino compatible avec les **cartes Uno et Mega**.
- Cette interface accepte une tension d'alimentation allant de **4,5V à 25V**
- Une intensité maximale par moteur de 0,6A (600mA).
- Il est équipé de diodes de roue libres (anti retour) permettant de protéger les transistors servant à la commande du ou des moteurs.

From:

<http://chanterie37.fr/fablab37110/> - Castel'Lab le Fablab MJC de Château-Renault

Permanent link:

<http://chanterie37.fr/fablab37110/doku.php?id=start:arduino:l293d&rev=1659012214>

Last update: **2023/01/27 16:08**

