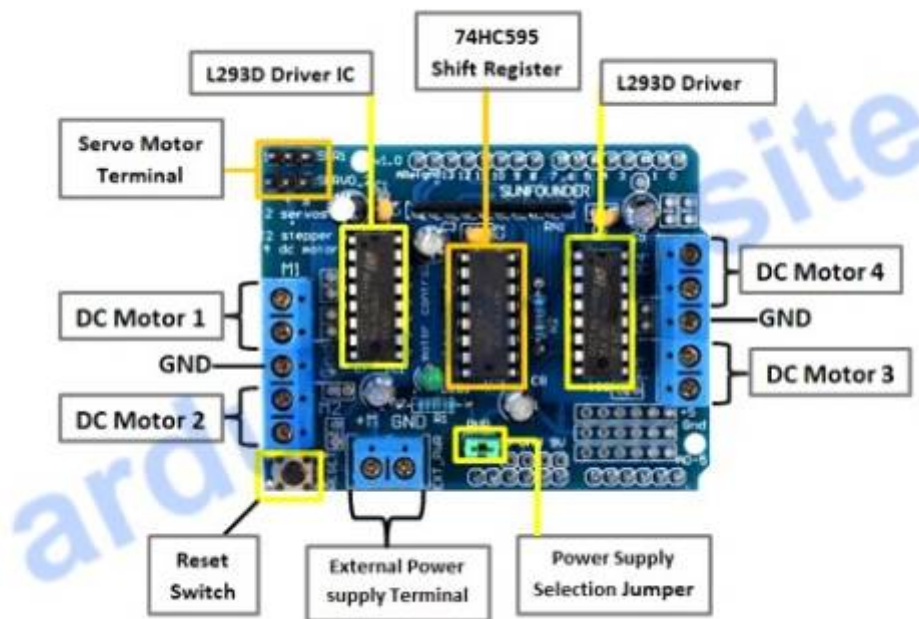


Shield Arduino L293D



Caractéristiques du Motor Shield L293D

- nécessite la bibliothèque **AFMotor.h** (télécharger la bibliothèque);
- possibilité de connecter **2 servomoteurs sur 5 volts**;
- possibilité de connecter **2 moteurs pas à pas de 6 à 12 volts**;
- connexion de jusqu'à **4 moteurs avec sens de rotation réversible**;
- broches pour connecter l'alimentation externe des moteurs;
- motor Shield pour Arduino compatible avec les **cartes Uno et Mega**.
- Cette interface accepte une tension d'alimentation allant de **4,5V à 25V**
- Une intensité maximale **par moteur de 0,6A (600mA)**.
- Il est équipé de **diodes de roue libres (anti retour)** permettant de protéger les transistors servant à la commande du ou des moteurs.

Programme exemple : commande 2 moteurs CC

[exemple_2moteurs_CC.ino](#)

```
#include "AFMotor.h"
AF_DCMotor motor1(1); // création de l'objet "motor1"
AF_DCMotor motor2(2); // création de l'objet "motor2"

void setup() {
  motor1.setSpeed(255);
  motor1.run(RELEASE);
  motor2.setSpeed(255);
}
```

```
motor2.run(RELEASE);  
}  
  
void loop() {  
  motor1.run(FORWARD);  
  motor2.run(FORWARD);  
  motor1.setSpeed(255);  
  motor2.setSpeed(255);  
  
  delay(2000); // attend 2000 ms  
  
  motor1.run(RELEASE);  
  motor2.run(RELEASE);  
  
  motor1.run(BACKWARD);  
  motor2.run(BACKWARD);  
  motor1.setSpeed(255);  
  motor2.setSpeed(255);  
  
  delay(2000); // attend 2000 ms  
  
  motor1.run(RELEASE); // останавливаем мотор M1  
  motor2.run(RELEASE); // останавливаем мотор M2  
}
```

From:
<http://chanterie37.fr/fablab37110/> - Castel'Lab le Fablab MJC de Château-Renault

Permanent link:
<http://chanterie37.fr/fablab37110/doku.php?id=start:arduino:l293d&rev=1659012769>

Last update: **2023/01/27 16:08**

