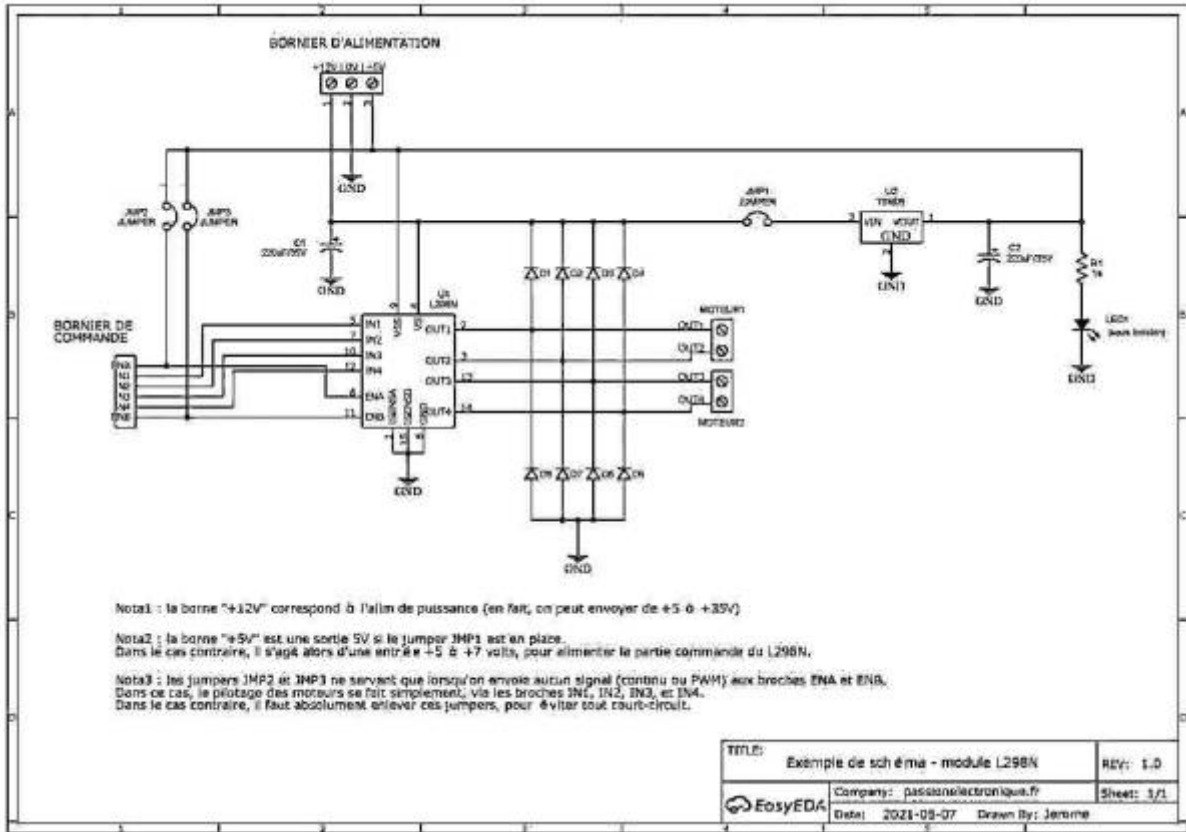
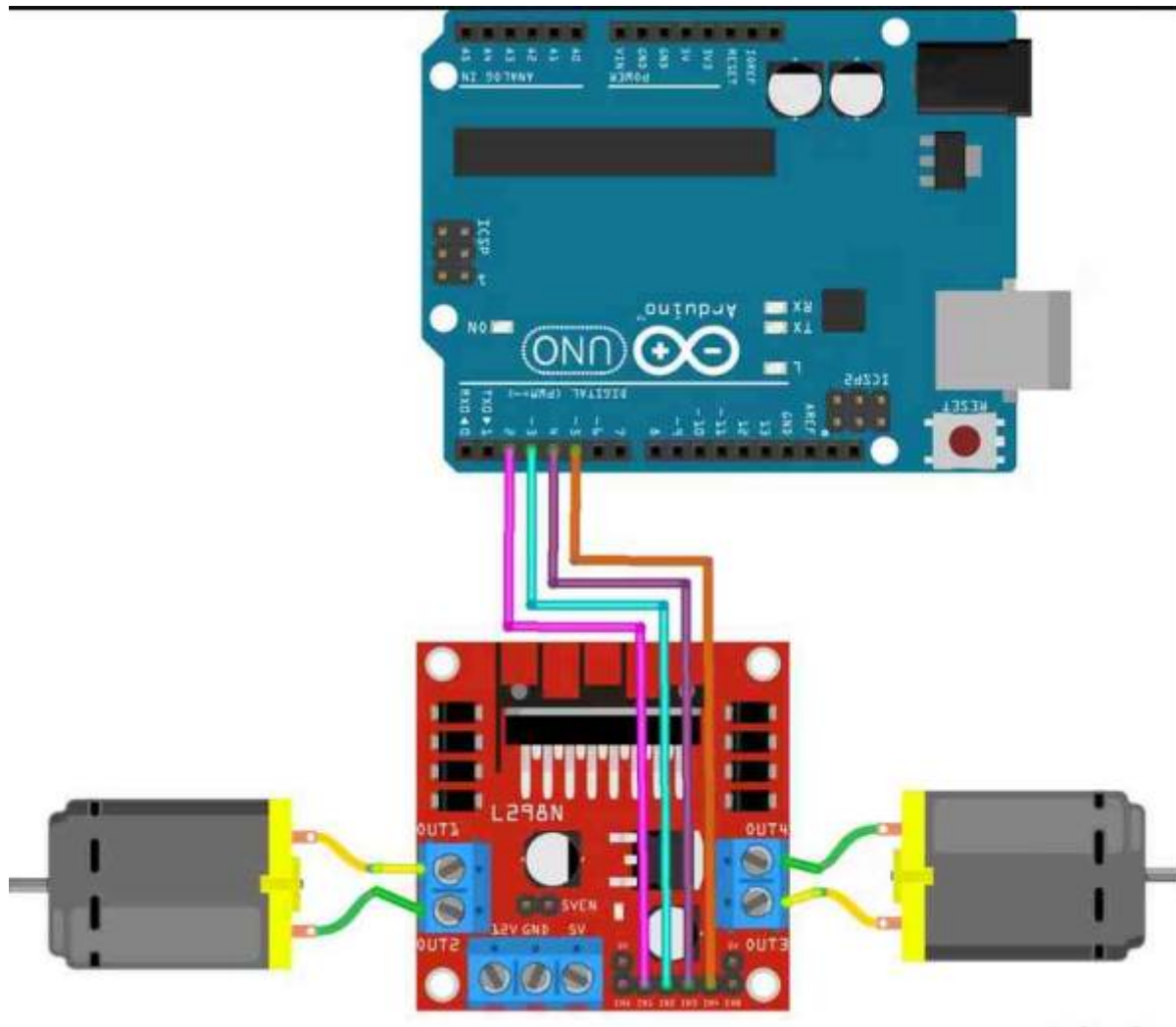


# Commandes de moteurs : L298N

Tuto001 L298N





N° de broche	Nom de la broche	La description
Broches d'alimentation		
1	VCC	La broche VCC est utilisée pour alimenter le moteur. Sa tension d'entrée est comprise entre 5 et 35V.
2	Terre	GND est une broche de terre. Il doit être connecté à la masse de l'alimentation (négatif).
3	+5V	La broche +5V alimente le circuit logique de commutation à l'intérieur du circuit intégré L298N. Si le cavalier 5V-EN est en place, cette broche sert de sortie et peut être utilisée pour alimenter un microcontrôleur ou un autre circuit (capteur). Si le cavalier 5V-EN est retiré, vous devez le connecter à l'alimentation 5V du microcontrôleur.
Broches de contrôle		
1	EN 1	Ces broches sont des broches d'entrée du moteur A . Ceux-ci sont utilisés pour contrôler le sens de rotation du moteur A. Lorsque l'un d'eux est HAUT et l'autre est BAS, le moteur A commencera à tourner dans une direction particulière. Si les deux entrées sont HIGH ou LOW, le moteur A s'arrêtera.
2	EN2	
3	IN3	Ces broches sont les broches d'entrée du moteur B . Ceux-ci sont utilisés pour contrôler le sens de rotation du moteur A. Lorsque l'un d'eux est HAUT et l'autre est BAS, le moteur A commencera à tourner dans une direction particulière. Si les deux entrées sont HIGH ou LOW, le moteur A s'arrêtera.
4	IN4	

N° de broche	Nom de la broche	La description
Goupilles de contrôle de vitesse		
1	ENA	La broche ENA est utilisée pour contrôler la vitesse du moteur A. Si un cavalier est présent sur cette broche, donc la broche connectée au +5 V et le moteur sera activé, alors le moteur A tourne à vitesse maximale. si nous retirons le cavalier, nous devons connecter cette broche à une entrée PWM du microcontrôleur. De cette façon, nous pouvons contrôler la vitesse du moteur A. Si nous connectons cette broche à la masse, le moteur A sera désactivé.
2	ENB	La broche ENB est utilisée pour contrôler la vitesse du moteur B. Si un cavalier est présent sur cette broche, donc la broche connectée au +5 V et le moteur seront activés, alors le moteur B tourne à vitesse maximale. si nous retirons le cavalier, nous devons connecter cette broche à une entrée PWM du microcontrôleur. De cette façon, nous pouvons contrôler la vitesse du moteur B. Si nous connectons cette broche à la masse, le moteur B sera désactivé.
Broches de sortie		
1	SORTIE1 & SORTIE2	Ce bornier fournira la sortie pour le moteur A .
2	OUT3 & OUT4	Ce bornier fournira la sortie pour le moteur B .

From:

<http://chanterie37.fr/fablab37110/> - Castel'Lab le Fablab MJC de Château-Renault

Permanent link:

<http://chanterie37.fr/fablab37110/doku.php?id=start:arduino:l298n&rev=1659041998>

Last update: 2023/01/27 16:08

