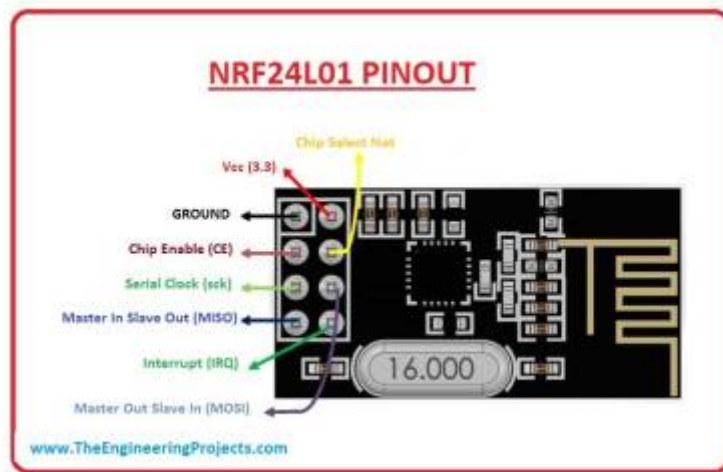


NRF24L01



Faire dialoguer un Raspberry et un Arduino via nRF24L01

[Arduino et Raspberry : le Dialogue](#)

Datasheet NRF24L01

[nrf24l01_prelim_prod_spec_1_2.pdf](#)

Utilisation du module nRF24L01+ avec l'Arduino

[NRF24L01 et Arduino -1-](#)

[NRF24L01 et Arduino -2-](#)

L'achat de nrf24L01

[Pas presser sur Aliexpress](#)

[Plus rapide sur Gotronic ... mais plus cher](#)

From: <http://chanterie37.fr/fablab37110/> - **Castel'Lab le Fablab MJC de Château-Renault**

Permanent link: <http://chanterie37.fr/fablab37110/doku.php?id=start:arduino:nrf24l01&rev=1652785648>

Last update: **2023/01/27 16:08**

