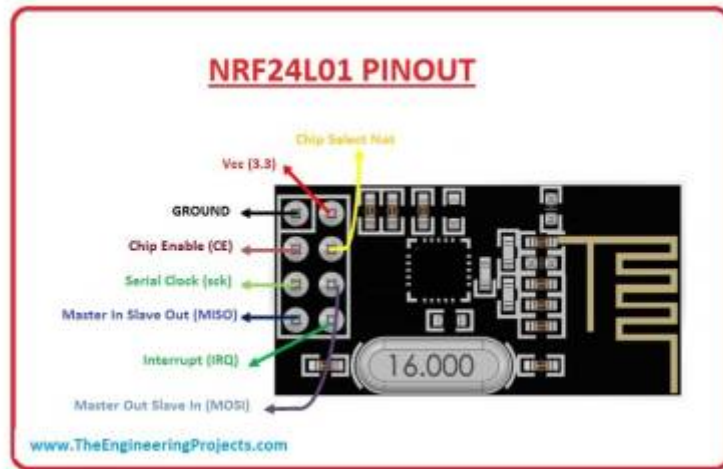
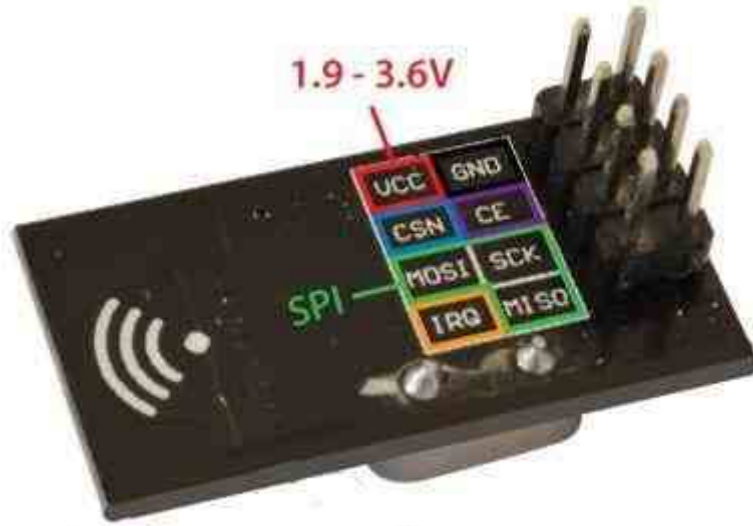


NRF24L01



S.N	NRF24L01 Module	Arduino UNO
1	VCC	3.3V
2	GND	GND
3	CE	Pin 9
4	SCN/CSN	Pin 10
5	SCK	Pin 13
6	MOSI	Pin 11
7	MISO	Pin 12



Faire dialoguer un Raspberry et un Arduino via nRF24L01

[Arduino et Raspberry : le Dialogue](#)

Datasheet NRF24L01

[nrf24l01_prelim_prod_spec_1_2.pdf](#)

Utilisation du module nRF24L01+ avec l'Arduino

[NRF24L01 et Arduino -1-](#)

[NRF24L01 et Arduino -2-](#)

L'achat de nrf24l01

[Pas presser sur Aliexpress](#)

[Plus rapide sur Gotronic ... mais plus cher](#)

From:

<http://chanterie37.fr/fablab37110/> - Castel'Lab le Fablab MJC de Château-Renault

Permanent link:

<http://chanterie37.fr/fablab37110/doku.php?id=start:arduino:nrf24l01&rev=1652790744>

Last update: **2023/01/27 16:08**

