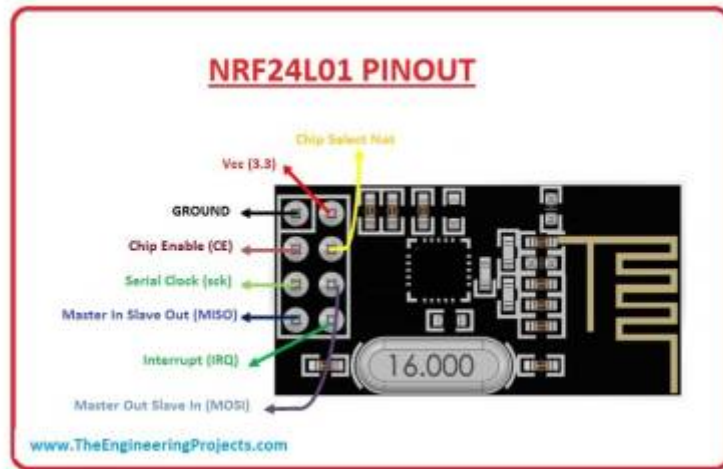
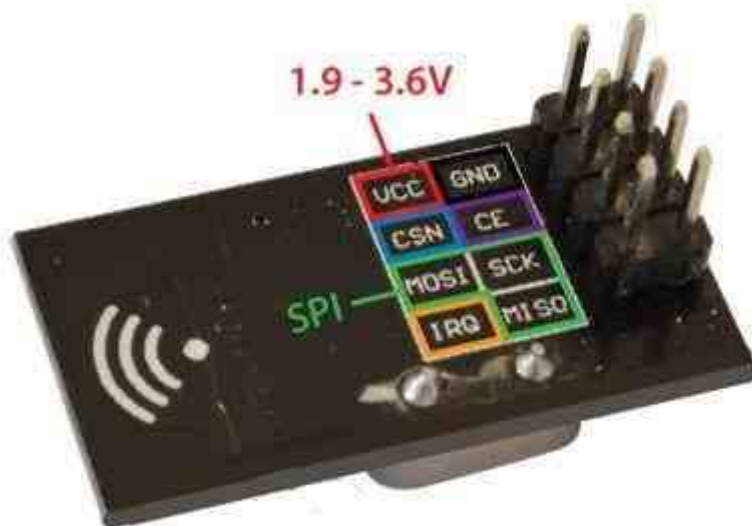


# NRF24L01



S.N	NRF24L01 Module	Arduino UNO
1	VCC	3.3V
2	GND	GND
3	CE	Pin 9
4	SCN/CSN	Pin 10
5	SCK	Pin 13
6	MOSI	Pin 11
7	MISO	Pin 12



## Faire dialoguer un Raspberry et un Arduino via nRF24L01

[Arduino et Raspberry : le Dialogue](#)

### Datasheet NRF24L01

[nrf24l01\\_prelim\\_prod\\_spec\\_1\\_2.pdf](#)

### Utilisation du module nRF24L01+ avec l'Arduino

[NRF24L01 et Arduino -1-](#)

[NRF24L01 et Arduino -2-](#)

### Utilisation du module nRF24L01+ avec un ESP32

### L'achat de nrf24l01

[Pas presser sur Aliexpress](#)

[Plus rapide sur Gotronic ... mais plus cher](#)

From:  
<http://chanterie37.fr/fablab37110/> - **Castel'Lab le Fablab MJC de Château-Renault**

Permanent link:  
<http://chanterie37.fr/fablab37110/doku.php?id=start:arduino:nrf24l01&rev=1653037167>

Last update: **2023/01/27 16:08**



