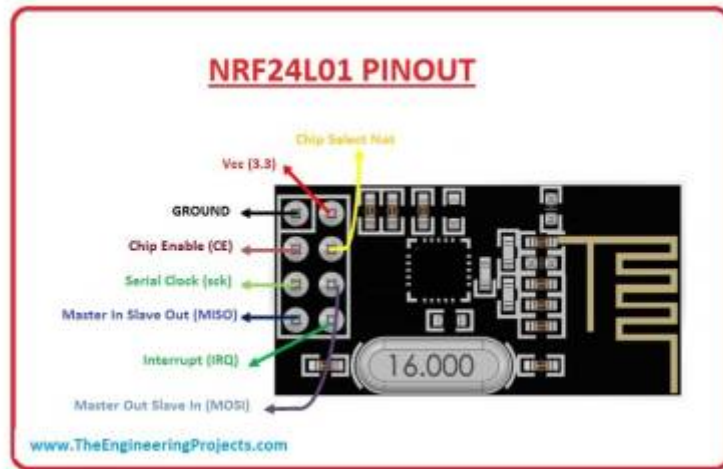
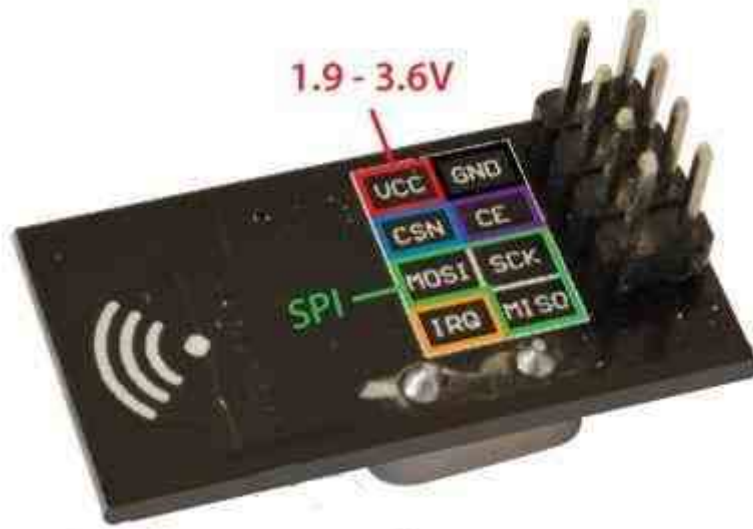


NRF24L01



S.N	NRF24L01 Module	Arduino UNO
1	VCC	3.3V
2	GND	GND
3	CE	Pin 9
4	SCN/CSN	Pin 10
5	SCK	Pin 13
6	MOSI	Pin 11
7	MISO	Pin 12



Faire dialoguer un Raspberry et un Arduino via nRF24L01

[Arduino et Raspberry : le Dialogue](#)

Datasheet NRF24L01

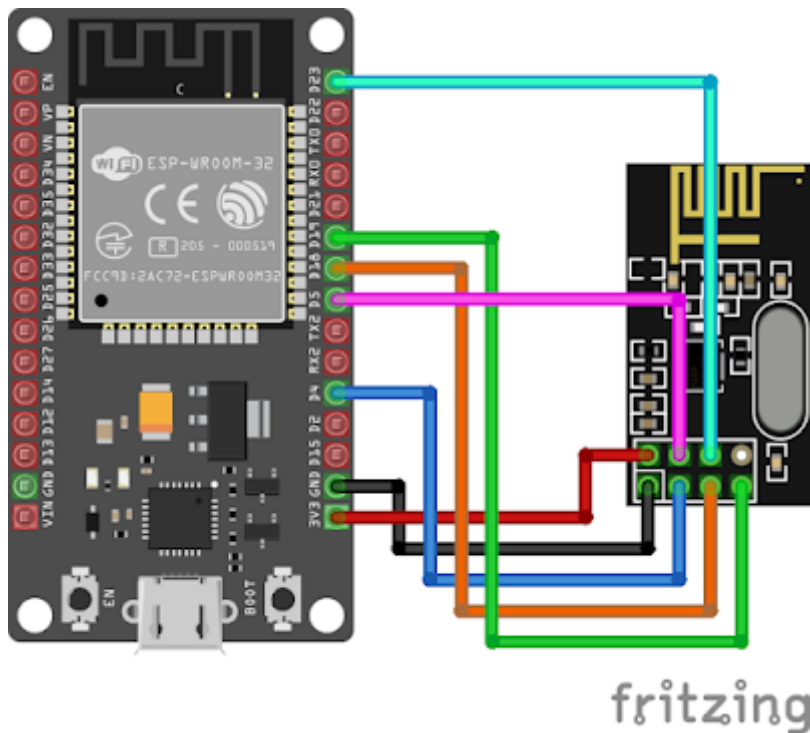
[nrf24l01_prelim_prod_spec_1_2.pdf](#)

Utilisation du module nRF24L01+ avec l'Arduino

[NRF24L01 et Arduino -1-](#)

[NRF24L01 et Arduino -2-](#)

Utilisation du module nRF24L01+ avec un ESP32



Esp32_NRF24L01_Emmission_001.ino

```

/*****
  Chaque seconde, un nombre est émis par un module nRF24L01
  branché à une carte ESP32 ou ESP8266.
  *****/

#include <SPI.h>
#include "nRF24L01.h"
#include "RF24.h"

int compteur = 0;

RF24 radio(4, 5);
const uint64_t adresse = 0x1111111111;
const int taille = 32;
char message[taille + 1];

void setup(void)
{
  Serial.begin(115200);
  Serial.println("Emetteur de donnees");
  radio.begin();
  radio.openWritingPipe(adresse);
}

void loop(void)
{
  compteur++;
  itoa(compteur, message, 10);
}

```

```
Serial.print("J'envoie maintenant "); // pour débogage
Serial.println(message);

radio.write( message, taille ); // émission du message via nRF24L01

delay(1000);

}
```

L'achat de nrf24L01

[Pas presser sur Aliexpress](#)

[Plus rapide sur Gotronic ... mais plus cher](#)

From:

<http://chanterie37.fr/fablab37110/> - **Castel'Lab le Fablab MJC de Château-Renault**

Permanent link:

<http://chanterie37.fr/fablab37110/doku.php?id=start:arduino:nrf24l01&rev=1653037362>

Last update: **2023/01/27 16:08**

