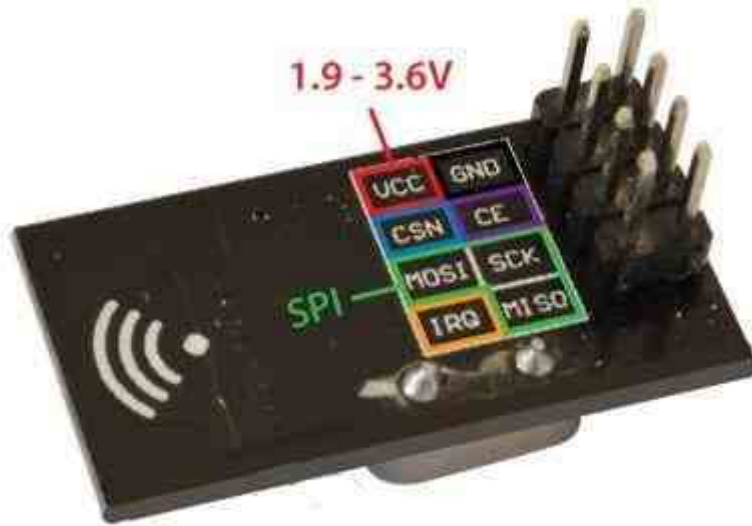
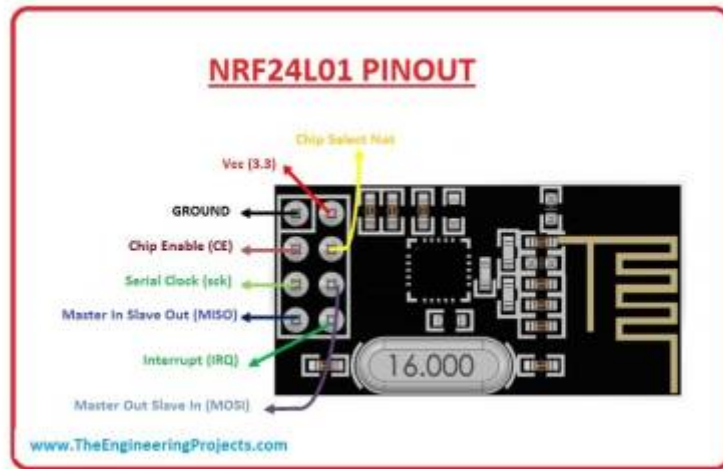


NRF24L01



Faire dialoguer un Raspberry et un Arduino via nRF24L01

[Arduino et Raspberry : le Dialogue](#)

Datasheet NRF24L01

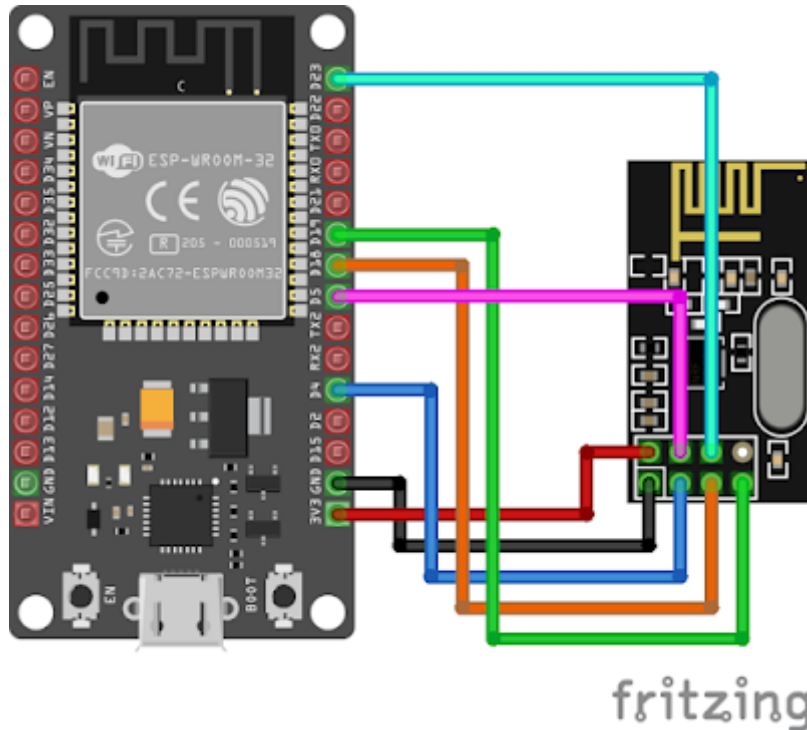
nrf24l01_prelim_prod_spec_1_2.pdf

Utilisation du module nRF24L01+ avec l'Arduino

[NRF24L01 et Arduino -1-](#)

NRF24L01 et Arduino -2-

Utilisation du module nRF24L01+ avec un ESP32



Programmes Exemple

Esp32_NRF24L01_Emmission_001.ino

```
/*  
*****  
Chaque seconde, un nombre est émis par un module nRF24L01  
branché à une carte ESP32 ou ESP8266.  
*****  
*/  
  
#include <SPI.h>  
#include "nRF24L01.h"  
#include "RF24.h"  
  
int compteur = 0;  
  
RF24 radio(4, 5);  
const uint64_t adresse = 0x1111111111;  
const int taille = 32;  
char message[taille + 1];  
  
void setup(void)  
{  
  Serial.begin(115200);  
}
```

```
Serial.println("Emetteur de donnees");
radio.begin();
radio.openWritingPipe(adresse);
}

void loop(void)
{
  compteur++;
  itoa(compteur, message, 10);
  Serial.print("J'envoie maintenant "); // pour débogage
  Serial.println(message);

  radio.write( message, taille ); // émission du message via nRF24L01

  delay(1000);
}
```

Esp32_NRF24L01_Reception001.ino

```
/*
*****

Sketch permettant à un ESP32 ou un ESP8266 de recevoir des messages
en provenance d'un autre microcontrôleur par l'entremise d'un
module nRF24L01.
Les messages reçus sont affichés dans le moniteur série.

*****/

#include <SPI.h>
#include "nRF24L01.h"
#include "RF24.h"

RF24 radio(4, 5);

const uint64_t adresse = 0x1111111111;
const int taille = 32;
char message[taille + 1];

void setup(void)
{
  Serial.begin(115200);
  Serial.println("Recepteur RF24");
  radio.begin();
  radio.openReadingPipe(1, adresse);
  radio.startListening();
}

void loop(void)
{
```

```
while ( radio.available() )  
{  
  radio.read( message, taille );  
  Serial.print("Message recu : ");  
  Serial.println(message);  
}  
}
```

L'achat de nrf24L01

[Pas presser sur Aliexpress](#)

[Plus rapide sur Gotronic ... mais plus cher](#)

From:

<http://chanterie37.fr/fablab37110/> - **Castel'Lab le Fablab MJC de Château-Renault**

Permanent link:

<http://chanterie37.fr/fablab37110/doku.php?id=start:arduino:nrf24l01&rev=1653037804>

Last update: **2023/01/27 16:08**

