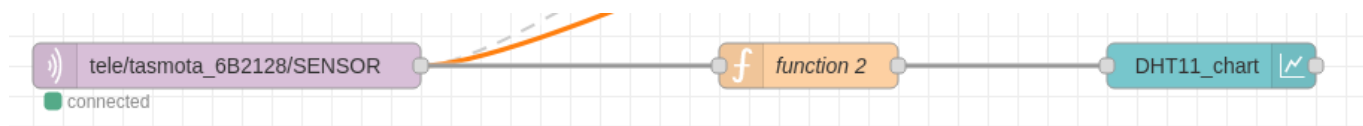


# Affichage graphique de la temperature du DHT11

On part de notre Noeud MQTT in precedent :



Avec bien sur le serveur MQTT ⇒ [fablab37110.ddns.net:1883](https://fablab37110.ddns.net:1883)

Le bon Topic : **tele/tasmota\_XXXXXX/SENSOR** ( XXXXXX etant le numero de votre ESP32 dans tasmota )



On ajoute un noeud "fonction" avec le code suivant : ( On remarque ici le nom **DHT11** qui indique que l'on prends la valeur du capteur externe DHT11 et non pas la temperature de l'ESP32...)

- var tempD = msg.payload.DHT11.Temperature;
- msg.payload = tempD;
- return msg;



on ajoute le noeud "chart"

- On indique le nom du "tab" ( page de votre dashboard ) ici "CastellabTest" et le groupe ( elements regroupé dans une même colonne ) ici "Group 2"
- On change le "Label" ici "DHT11\_chart"
- Le Type ⇒ "Line chart" ( on pourra le changer plus tard ...)
- le champ "X-axis" on mets " 1 Day" ( 1 jour)
- le reste en implicite
- On appuie sur "Done" et bien sur "Deploy"

### Edit chart node

Delete Cancel Done

#### Properties

Group [CastellabTest] Group 2

Size auto

Label DHT11\_chart

Type Line chart  enlarge points

X-axis last 1 days OR 1000 points

X-axis Label HH:mm:ss  as UTC

Y-axis min max

Legend None Interpolate linear

Series Colours

<input type="color" value="#0070C0"/>	<input type="color" value="#AEC6E0"/>	<input type="color" value="#FF9900"/>
<input type="color" value="#008000"/>	<input type="color" value="#90EE90"/>	<input type="color" value="#FF0000"/>
<input type="color" value="#FF6666"/>	<input type="color" value="#800080"/>	<input type="color" value="#9966CC"/>

Blank label display this text before valid data arrives

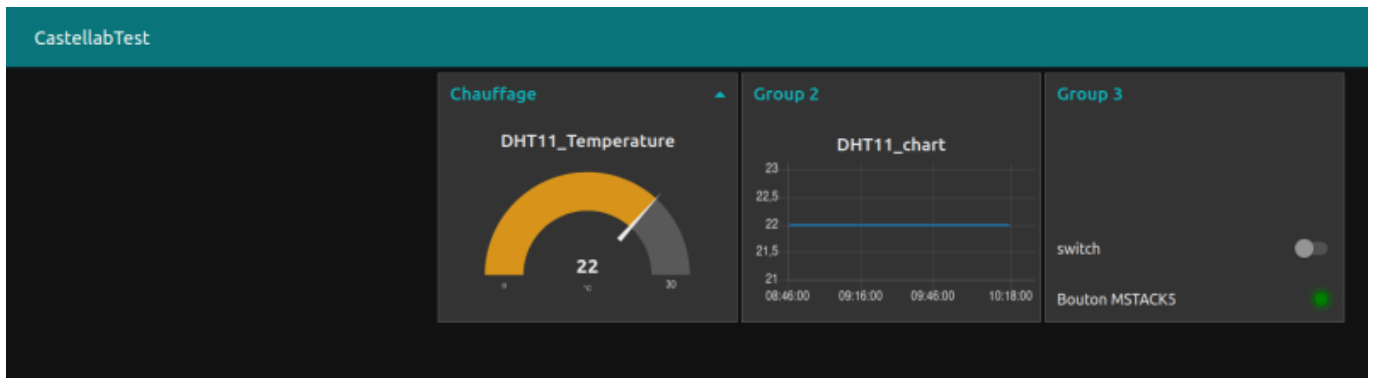
Class Optional CSS class name(s) for widget

Name Name

On relie les 3 noeuds ensemble et l'on valide ( Deploy)

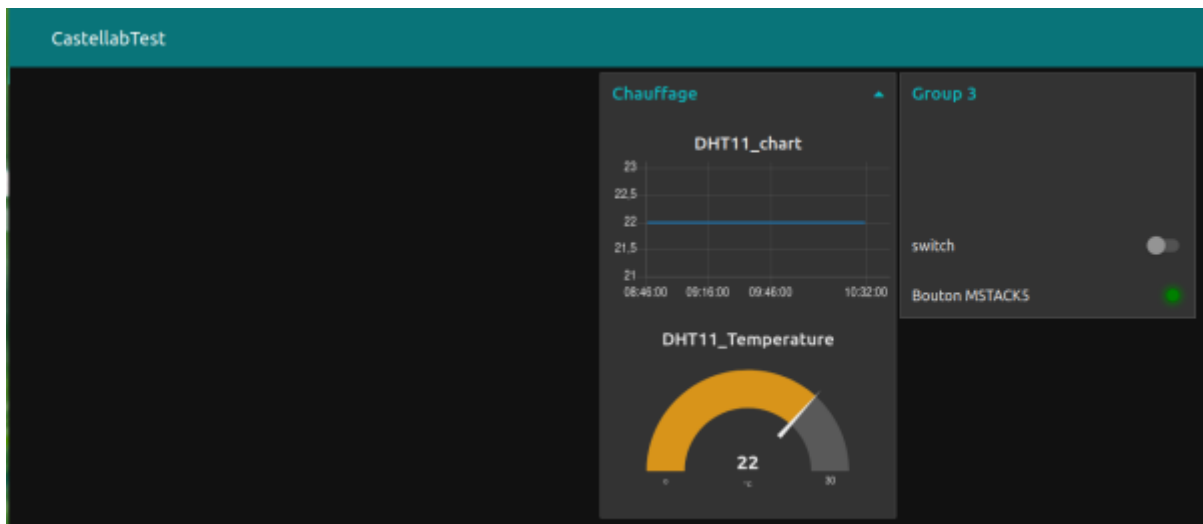
## Dashboard DHT11\_chart

On ouvre notre dashboard : <http://castellab.ddnsfree.com:18xx/ui/> ( xx etant votre numéro de node-red ...)



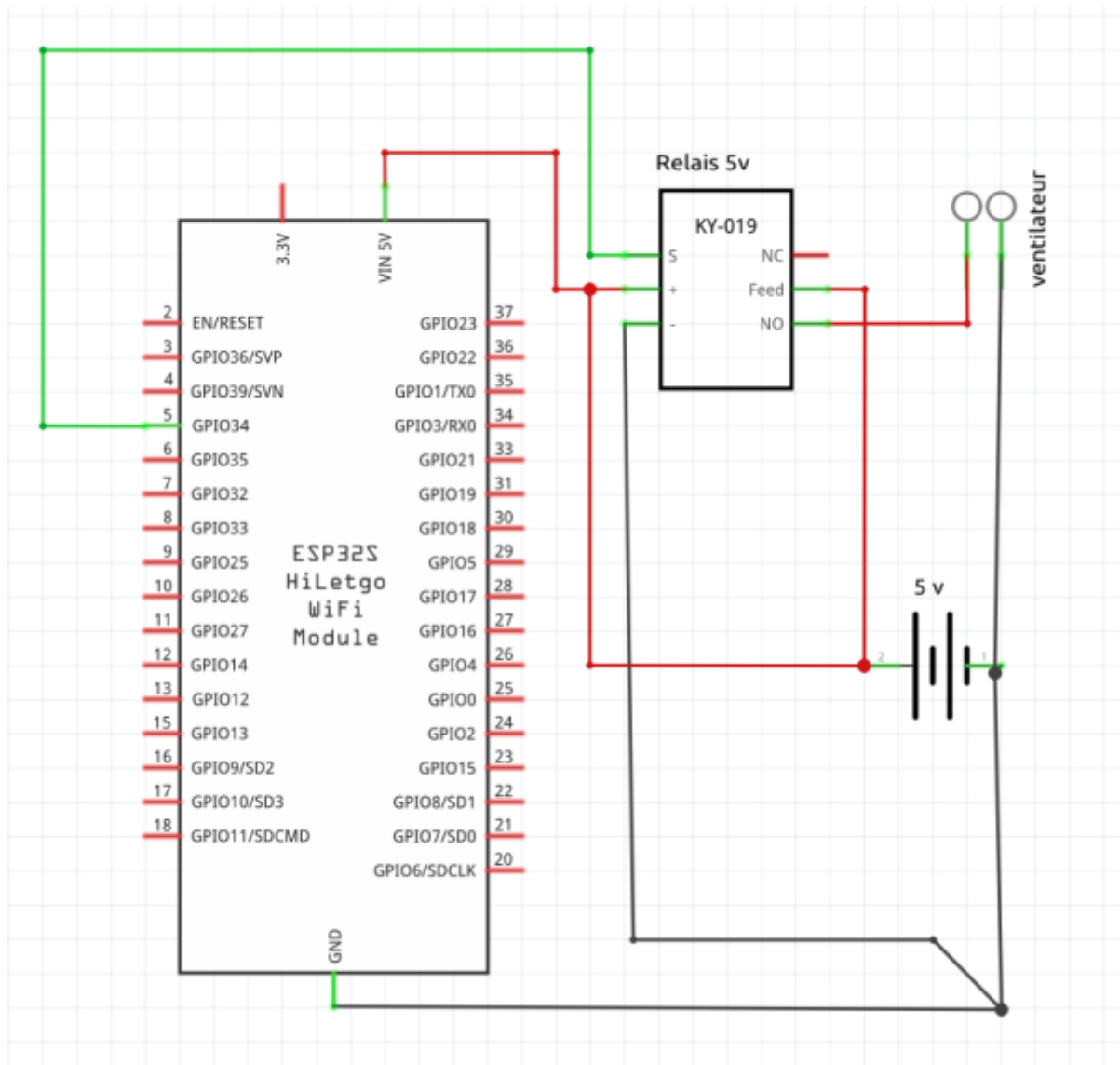
On retrouve bien notre page dashboard ici “ CastellabTest” et notre group “Groupe 2” , le graphique ayant une plage journaliere glissante , la temperature n'a pas changé en 2 heures, on visualise une ligne horizontale.

Je peux mettre les 2 noeuds DHT11 “chart” et “gauge” dans le même groupe ici “ Chauffage ” ce qui permet de voir que les groupes peuvent etre des colonnes ..



# Commander un Relais avec un ESP32 et Tasmota

## Schema de principe



## Matériels

1. 1 esp32
2. 1 relais 5v
3. 1 ventilateur
4. 1 alimentation 5V externe
5. 1 Planche à pain

## Commentaires

- On branche le relais sur la borne GPIO 34 ( A adapter suivant votre configuration )
- On Raccorde l'alimentaion à la sortie du relais en serie avec le ventilateur
- On alimente l'ESP32 avec l'alimentation 5V
- On valide dans la confuration de notre ESP32 via Tasmota la borne 34 en mode "Relais"

Last update: 2023/06/07 18:17 faire\_preparation:soireeinfo:tp:corex3:graphiqu https://chanterie37.fr/fablab37110/doku.php?id=faire\_preparation:soireeinfo:tp:corex3:graphiqu&rev=1686154671

---

From: <https://chanterie37.fr/fablab37110/> - **Castel'Lab le Fablab MJC de Château-Renault**

Permanent link: [https://chanterie37.fr/fablab37110/doku.php?id=faire\\_preparation:soireeinfo:tp:corex3:graphiqu&rev=1686154671](https://chanterie37.fr/fablab37110/doku.php?id=faire_preparation:soireeinfo:tp:corex3:graphiqu&rev=1686154671)

Last update: **2023/06/07 18:17**

