

Vittascience

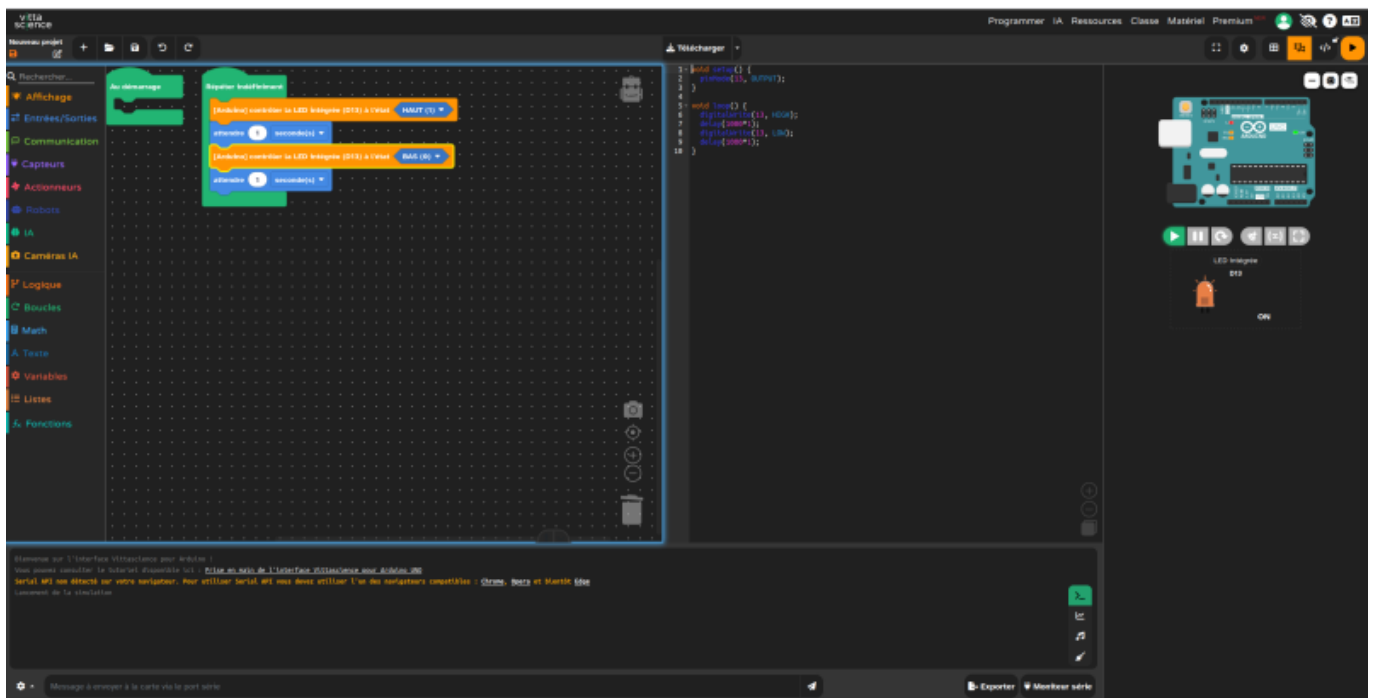
Vittascience FR

Vittascience : Une plateforme innovante pour enseigner la programmation

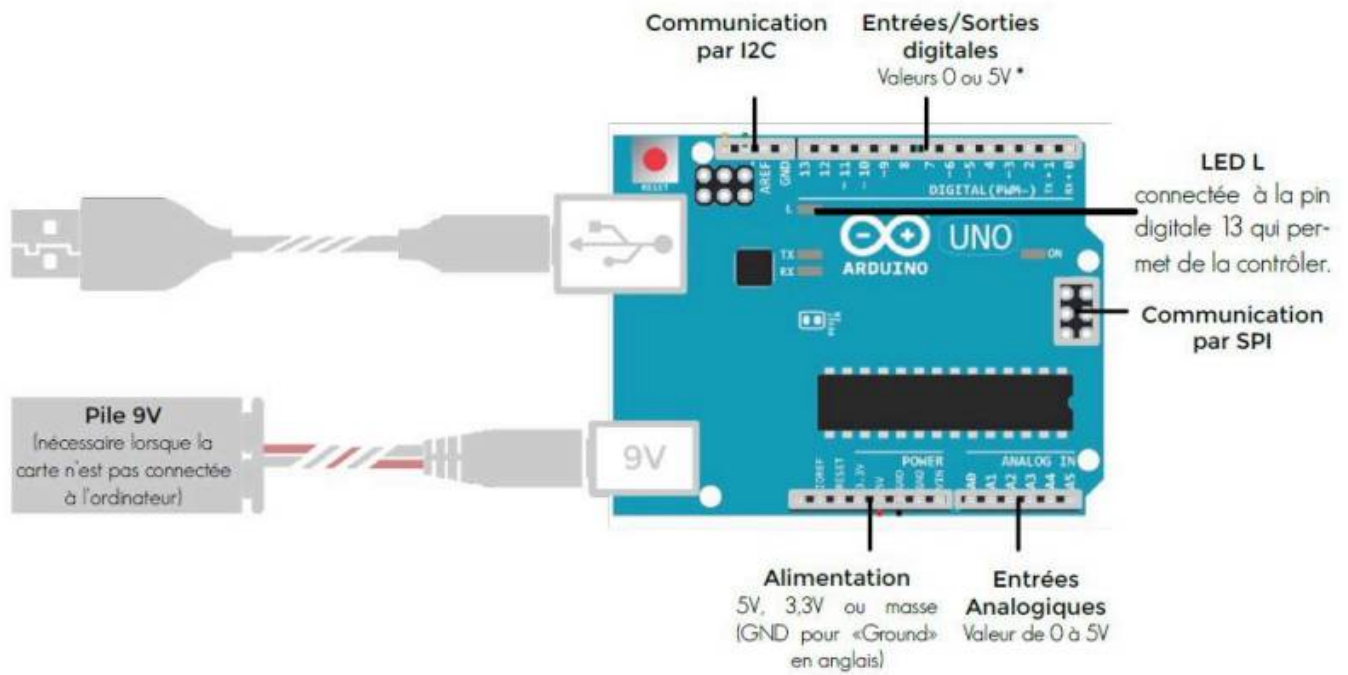
Vittascience est une plateforme pédagogique en ligne qui permet d'enseigner la programmation informatique et l'intelligence artificielle aux enfants de manière ludique et interactive. Elle propose une interface intuitive où les enfants peuvent coder en blocs, à la manière de Scratch, ou en code, pour ceux qui souhaitent progresser vers des langages plus complexes. L'interface en mode hybride, comprenant les modes blocs et code juxtaposés, permet de mieux comprendre le lien entre les deux modes de langage. Vittascience offre une transition en douceur entre ces deux modes, permettant aux enfants de développer leurs compétences à leur propre rythme.

Programmer un arduino

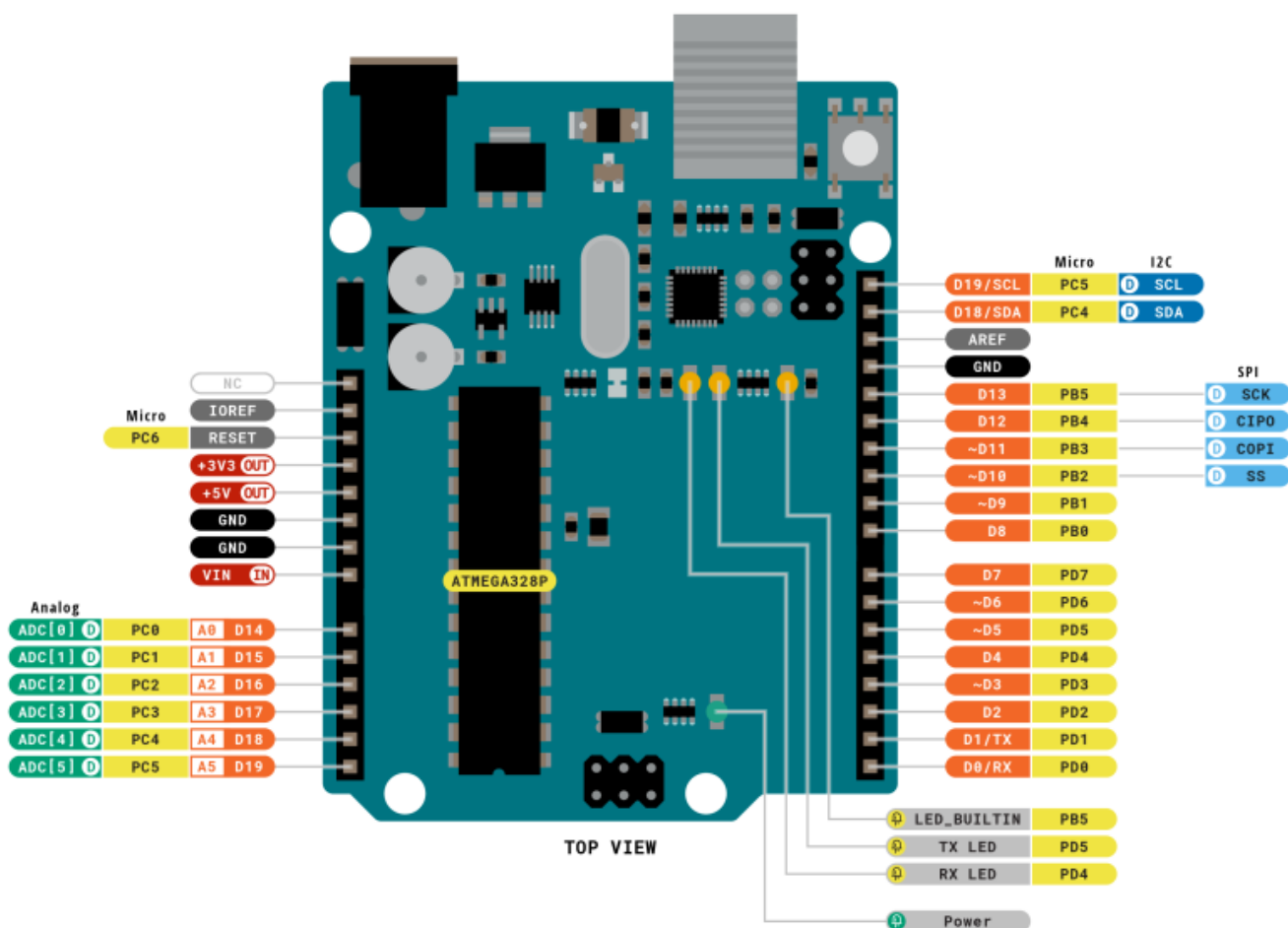
Vittascience et Arduino



Manipulation de la carte Arduino Uno et de sa LED intégrée



Prise en main de la carte Arduino UNO et de l'interface Vittascience



prise_en_main_de_la_carte_arduino_uno_et_de_l_interface_vittascience.pdf

From: <https://chanterie37.fr/fablab37110/> - Castel'Lab le Fablab MJC de Château-Renault

Permanent link: <https://chanterie37.fr/fablab37110/doku.php?id=start:arduino:cours:vittascience&rev=1763302525>

Last update: 2025/11/16 15:15

