

# Vittascience

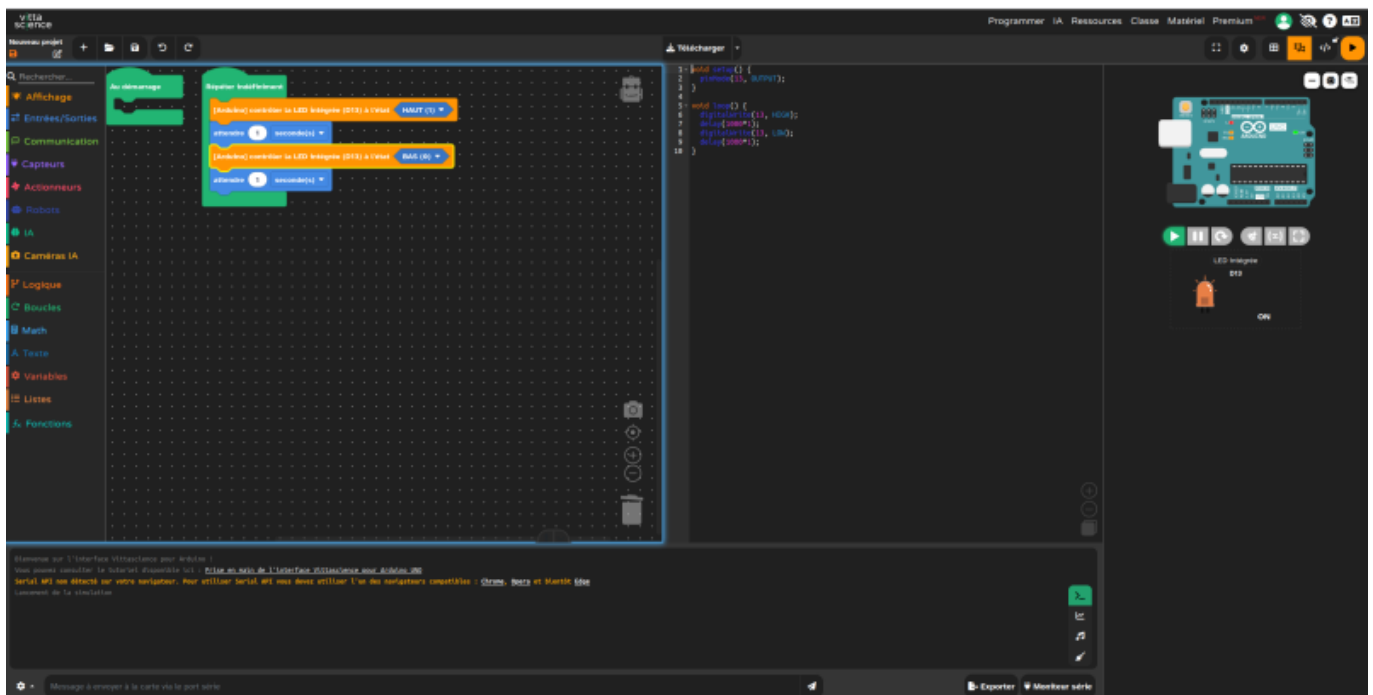
## Vittascience FR

Vittascience : Une plateforme innovante pour enseigner la programmation

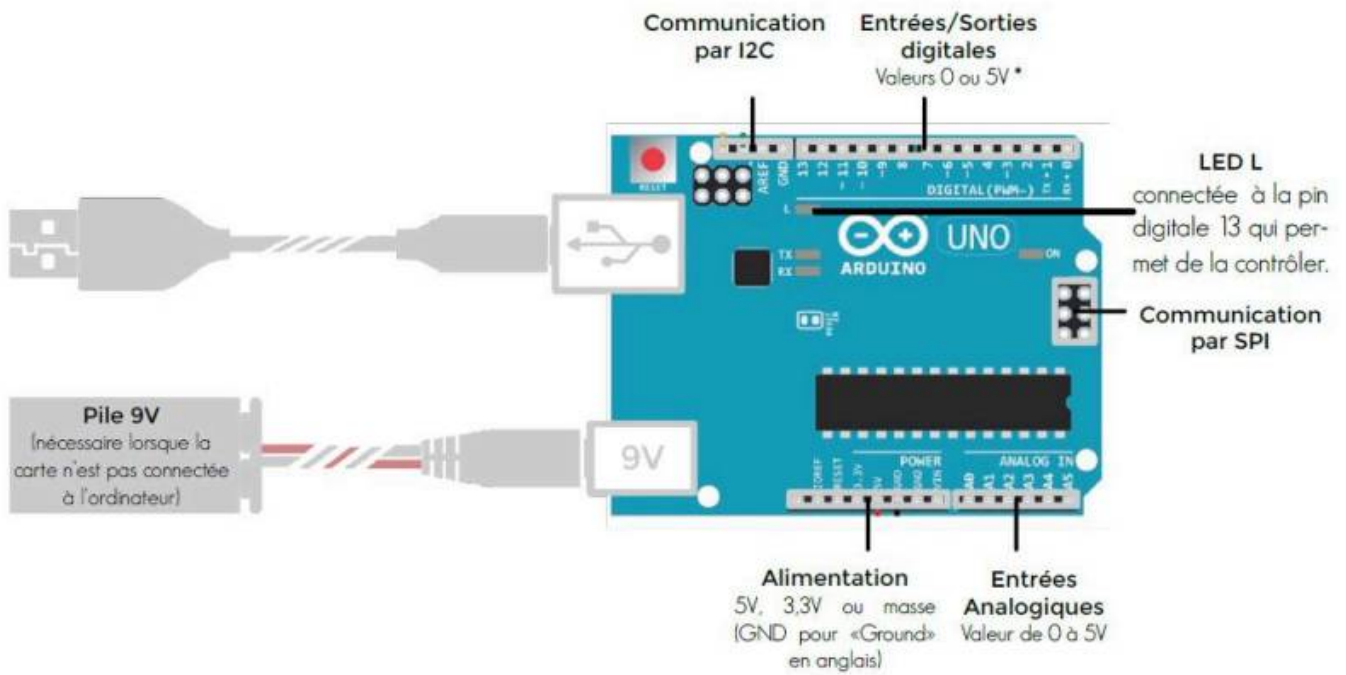
Vittascience est une plateforme pédagogique en ligne qui permet d'enseigner la programmation informatique et l'intelligence artificielle aux enfants de manière ludique et interactive. Elle propose une interface intuitive où les enfants peuvent coder en blocs, à la manière de Scratch, ou en code, pour ceux qui souhaitent progresser vers des langages plus complexes. L'interface en mode hybride, comprenant les modes blocs et code juxtaposés, permet de mieux comprendre le lien entre les deux modes de langage. Vittascience offre une transition en douceur entre ces deux modes, permettant aux enfants de développer leurs compétences à leur propre rythme.

## Programmer un arduino

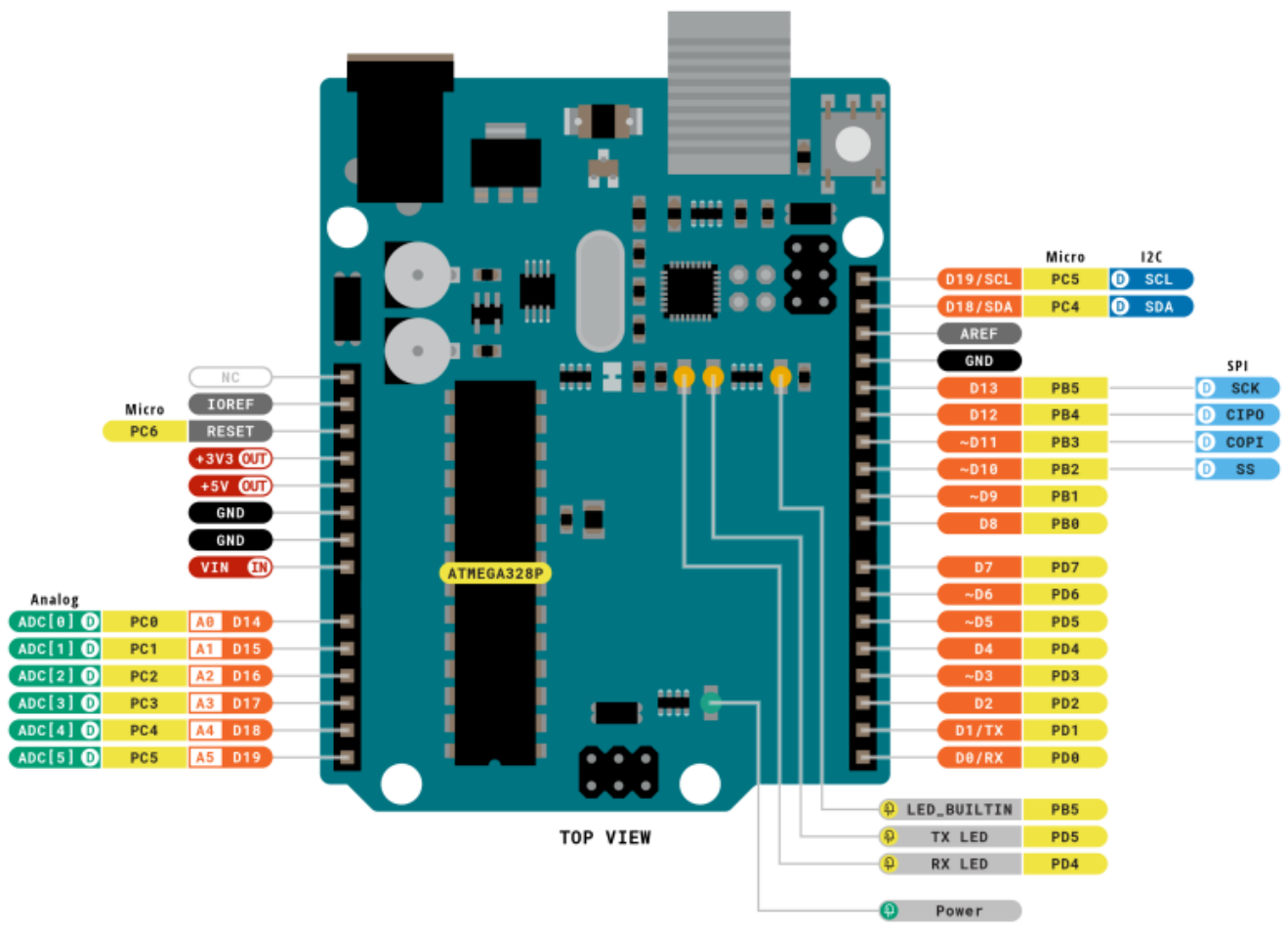
### Vittascience et Arduino




### Manipulation de la carte Arduino Uno et de sa LED intégrée



### Prise en main de la carte Arduino UNO et de l'interface Vittascience



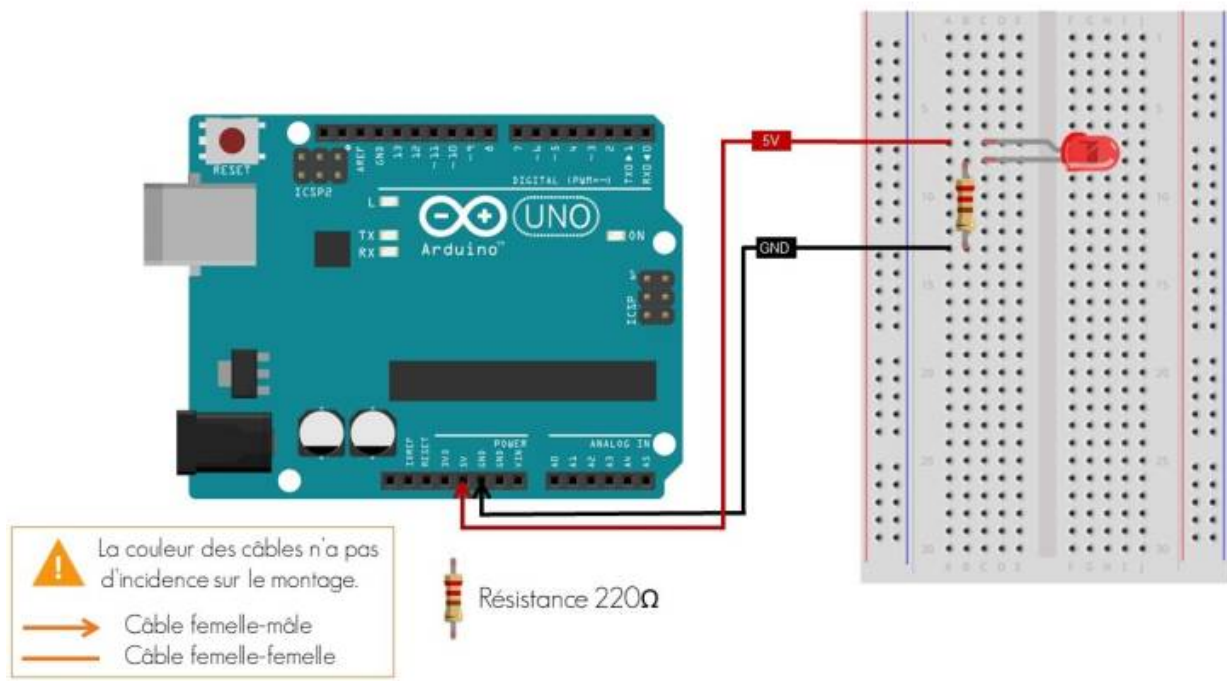
<b>Legend:</b>	<span style="color: orange;">■</span> Digital	<span style="color: blue;">■</span> I2C
<span style="color: red;">■</span> Power	<span style="color: yellow;">■</span> Analog	<span style="color: lightblue;">■</span> SPI
<span style="color: black;">■</span> Ground	<span style="color: yellow;">■</span> Main Part	<span style="color: green;">■</span> Analog



ARDUINO  
 ARDUINO UNO REV3  
 SKU code: A000066  
 Pinout  
 Last update: 6 Oct, 2022

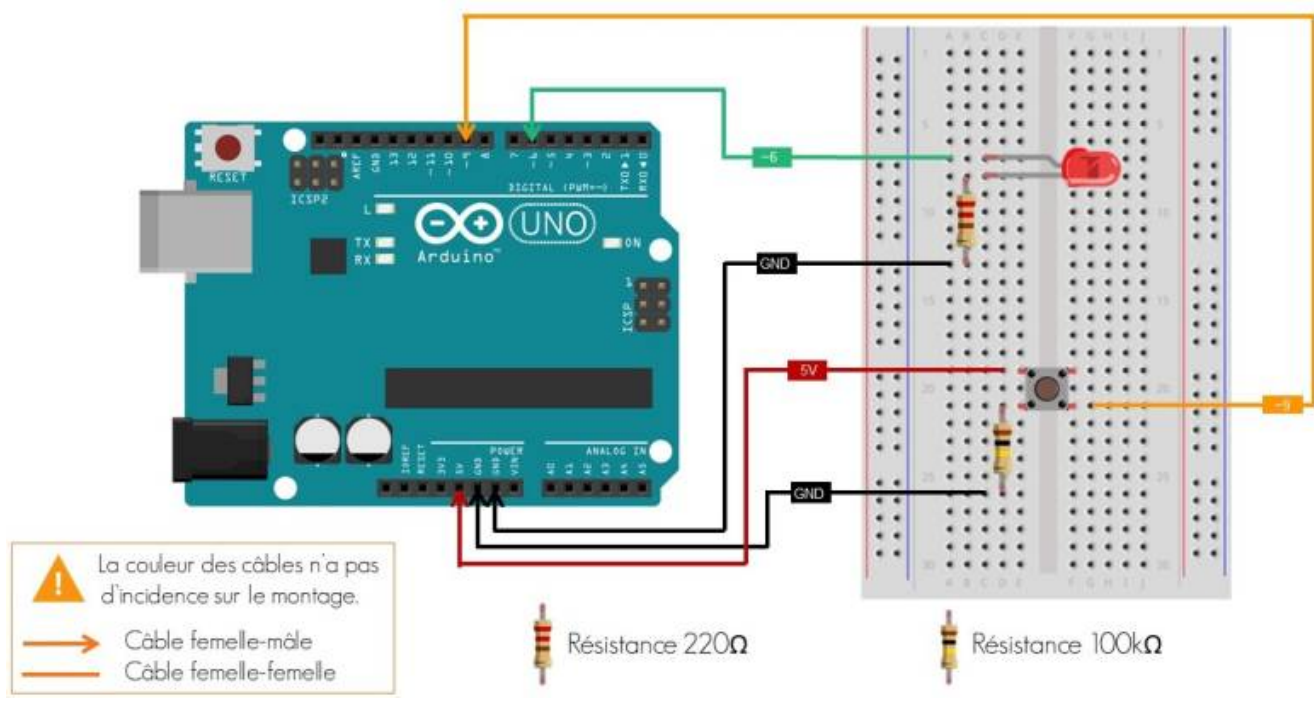
prise\_en\_main\_de\_la\_carte\_arduino\_uno\_et\_de\_l\_interface\_vittascience.pdf

Allumer une LED avec Arduino



allumer\_une\_led\_avec\_arduino.pdf

### Ajouter un bouton sur Arduino



From: <https://chanterie37.fr/fablab37110/> - Castel'Lab le Fablab MJC de Château-Renault

Permanent link: <https://chanterie37.fr/fablab37110/doku.php?id=start:arduino:cours:vittascience&rev=1763303014>

Last update: 2025/11/16 15:23



