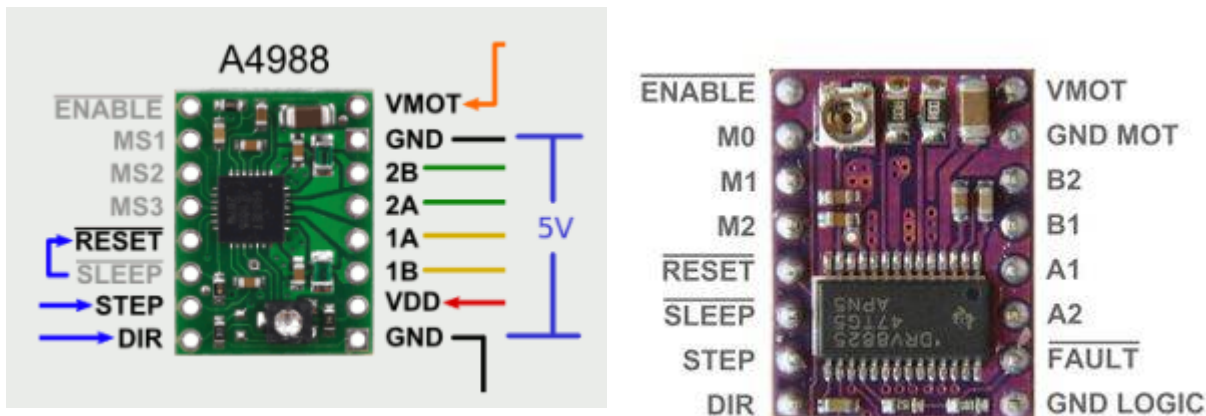


A4998 --- DRV8825

Pilotage des moteur pas à pas

Brochage des comparé des 2 cartes

Ces 2 petites cartes ont le même brochage... A4998 et DRV8825



DRV8825

Cette commande Pololu basée sur le circuit DRV8825 permet de contrôler un moteur pas-à-pas bipolaire à partir d'une sortie PWM (vitesse des pas) et d'une sortie digitale (sens de rotation) d'un microcontrôleur (Arduino, Seeeduino, etc).

Trois entrées permettent de sélectionner le mode de fonctionnement (**pas complet, demi-pas, quart de pas, 1/8 de pas, 1/16 de pas ou 1/32 de pas**). Un potentiomètre permet de régler l'intensité de sortie (elle ne doit pas être supérieure à 70% de l'intensité nominale de votre moteur).

Remarques: - ne pas débrancher/brancher un moteur lorsque le module est alimenté (destruction du module) - le module est livré avec des connecteurs à souder soi-même en fonction de l'utilisation. - un échauffement important du circuit intégré est possible et normal en fonctionnement

Alimentation:

1. - partie logique: 2,5 à 5,25 Vcc
2. - partie moteur: 8,2 à 45 Vcc
3. -Sortie: 1,5 A par phase (2,2 A avec refroidisseur)
4. -MicroPas: full, 1/2, 1/4, 1/8, 1/16, and 1/32
5. -Protections contre:
 1. - les surintensités
 2. - les températures trop élevées
6. -Dimensions: 20 x 16 x 3 mm

[Data Sheet DRV8825 Texas Instrument PDF EN](#)

[Doc DRV8825 MCHobby FR](#)

drv8825_mchobby_-_wiki.pdf

[Les moteurs pas à pas Nema ...](#)

A4998

Cette commande basée sur le circuit A4988 permet de contrôler un moteur pas-à-pas bipolaire à partir d'une sortie PWM (vitesse des pas) et d'une sortie digitale (sens de rotation) d'un microcontrôleur (Arduino, Seeeduino, etc).

Trois entrées permettent de sélectionner le mode de fonctionnement (**pas complet, demi-pas, quart de pas, 1/8 de pas ou 1/16 de pas**). Un potentiomètre permet de régler l'intensité de sortie (elle ne doit pas être supérieure à 70% de l'intensité nominale de votre moteur).

Remarques: - ne pas débrancher/brancher de moteur lorsque le module est alimenté (destruction du module) - le module est livré avec des connecteurs à souder soi-même en fonction de l'utilisation. - un échauffement important du circuit intégré est possible et normal en fonctionnement

Alimentation:

1. - partie logique: 3 à 5,5 Vcc
2. - partie moteur: 8 à 35 Vcc
3. -Sortie: 1 A par phase (2 A avec refroidisseur)
4. -MicroPas: full, 1/2, 1/4, 1/8, 1/16,
5. -Protections contre:
 1. - les surintensités
 2. - les températures trop élevées
6. -Dimensions: 21 x 15 x 3 mm

[data sheet A4998 EN](#)

[A4998 Doc FR](#)

[doc A4998 MCHobby FR](#)

Comparaison A4998 et DRV8825

[comparaison A4998 et DRV8825 FR](#)

From:

<https://chanterie37.fr/fablab37110/> - Castel'Lab le Fablab MJC de Château-Renault

Permanent link:

<https://chanterie37.fr/fablab37110/doku.php?id=start:arduino:drv8825>

Last update: **2024/02/03 10:12**



