

EMG DIY

EMG DIY Pour Microcontrôleur

Circuit DIY capteur musculaire / EMG pour un microcontrôleur: 13 étapes

Table des matières:

1. -Étape 1: matériaux
2. -Étape 2: ALIMENTATION
3. -Étape 3: ACQUISITION DU SIGNAL
4. -Étape 4: CONDITIONNEMENT DU SIGNAL - Amplification
5. -Étape 5: CONDITIONNEMENT DU SIGNAL - Rectification
6. -Étape 6: CONDITIONNEMENT DU SIGNAL - Lissage + Amplification
7. -Étape 7: Examen du circuit
8. -Étape 8: câbles d'électrode
9. -Étape 9: électrodes de surface
10. -Étape 10: Connexion des câbles d'électrode
11. -Étape 11: Connexion à un microcontrôleur
12. -Étape 12: Démo Arduino
13. -Étape 13: Schéma du circuit EMG



La mesure de l'activation musculaire via le potentiel électrique, appelée électromyographie (EMG), est traditionnellement utilisée pour la recherche médicale et le diagnostic des troubles neuromusculaires. Cependant, avec l'avènement de microcontrôleurs et de circuits intégrés toujours plus puissants, les circuits et capteurs EMG ont trouvé leur place dans les systèmes de contrôle prothétique, robotique et autres. Cependant, les systèmes EMG restent coûteux et échappent pour la plupart aux amateurs modernes.

Ce tutoriel vous apprendra comment intégrer votre propre capteur de muscle / circuit EMG dans votre prochain projet. Utilisez-le pour contrôler des jeux vidéo, des bras de robots, des exosquelettes, etc.

Cliquez sur la vidéo ci-dessous pour une démonstration de la connexion et de l'utilisation de votre carte de circuit imprimé EMG!

Vous pouvez désormais également acheter des capteurs, kits, câbles et électrodes EMG sur www.AdvancerTechnologies.com!

Kit capteur musculaire (maintenant également sur SparkFun)

Électrodes de capteur musculaire

Remarque: ce capteur n'est pas destiné à être utilisé pour le diagnostic d'une maladie ou d'autres conditions, ni pour la guérison, le traitement d'atténuation ou la prévention d'une maladie, chez l'homme ou d'autres animaux.

A propos d'Advancer Technologies

Advancer Technologies est une entreprise vouée au développement de technologies et de sciences appliquées biomédicales et biomécaniques révolutionnaires. En outre, Advancer Technologies

promote toutes les formes d'intérêt et d'apprentissage des technologies biomédicales. Pour aider à la culture et éduquer les futurs grands esprits et concepts sur le terrain, ils publient fréquemment des instructions informatives sur certaines de leurs technologies. Pour plus d'informations, s'il vous plaît visitez www.AdvancerTechnologies.com.

Étape 1: matériaux

Cliquez sur les liens pour aller où vous pouvez acheter des articles / commander des échantillons gratuits.

Puces de circuit

3 puce TL072 IC - échantillons gratuits

1x puce INA106 - Échantillons gratuits

Câbles et électrodes

1x câbles EMG (ensemble de 3) ... Remarque: vous pouvez éventuellement connecter les pinces crocodile directement aux électrodes.

3x électrodes EMG

Puissance

2x pile 9V

2x clips de batterie 9V

Condensateurs

- 2x 1.0 uF Tant
- 1x disque en céramique 0.01 uF
- 1x disque de céramique de 1,0 µF

Résistances

- 3x 150 kOhm 1%
- 2x 1 MOhm 1%

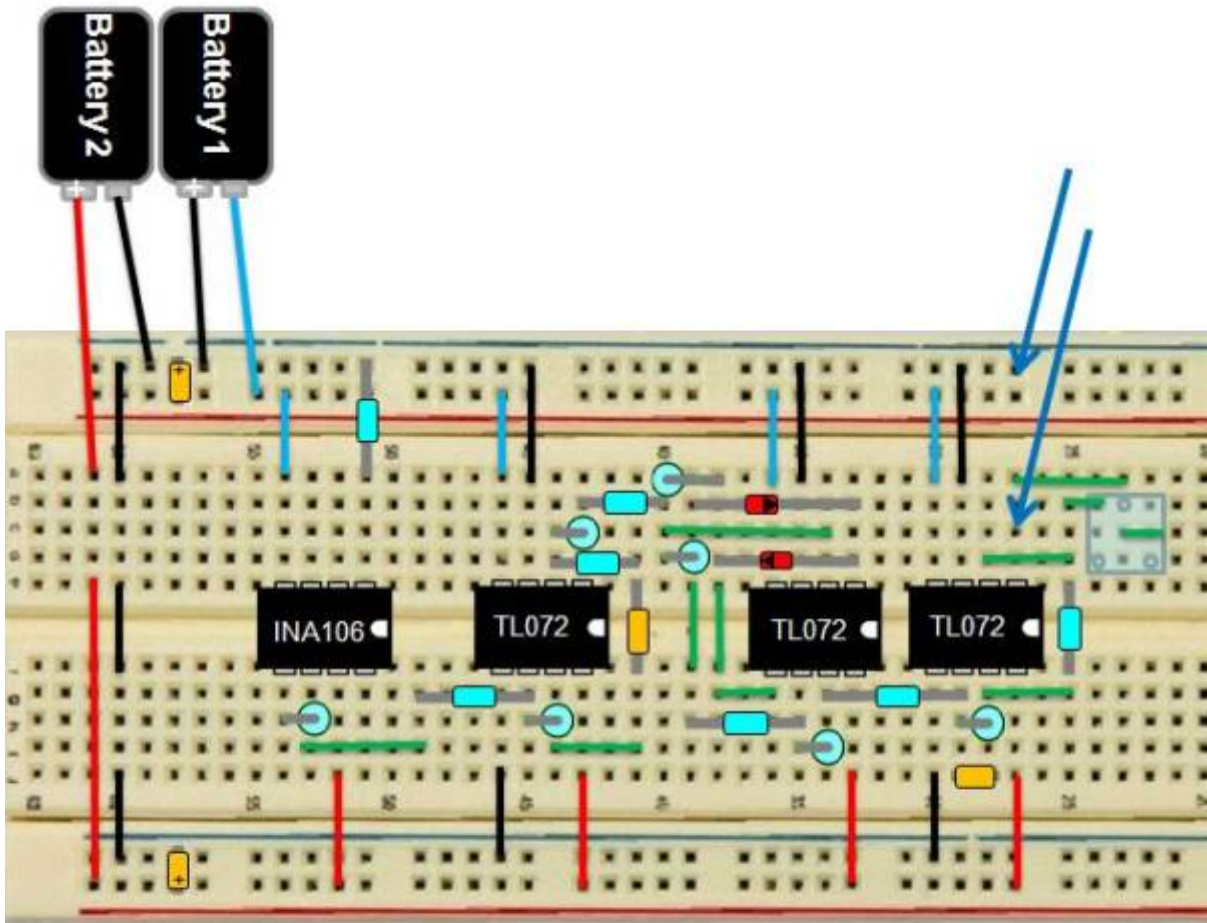
- 2x 80,6 kOhm 1% (Remarque: vous n'avez pas besoin de résistances de 80,6 ko exactement. Tout ce qui est autour de 80k devrait suffire. Notre capteur MyoWare utilise des résistances de 82k par exemple.)
- 6x 10 kOhm 1%
- 1x Tondeuse 100 kOhm
- 1x 1 Kohms 1%

Misc

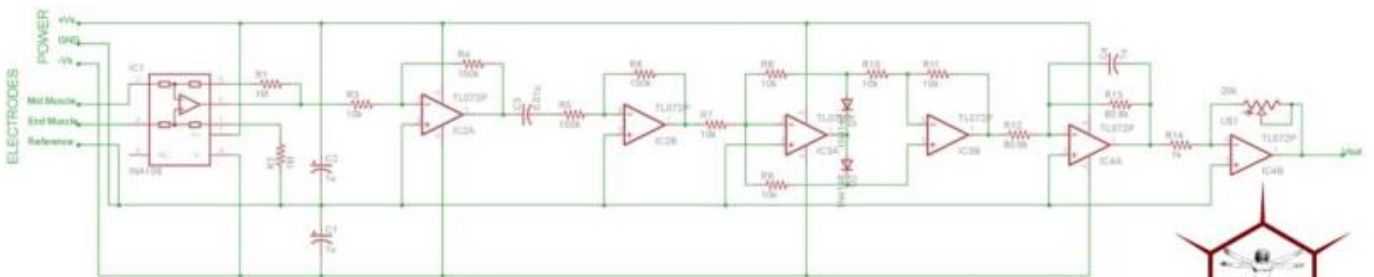
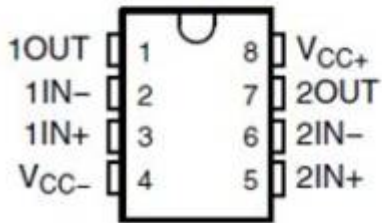
- 2x 1N4148 diode
- fils de connexion
- 3 câbles d'attache alligator

Optionnel

- 1x oscilloscope
- 1x multimètre



TL072, TL072A, TL072B
 D, JG, P, PS, OR PW PACKAGE
 (TOP VIEW)



Schematic - EMG Circuit v7.1

Advancer Technologies
www.AdvancerTechnologies.com



From:

<https://chanterie37.fr/fablab37110/> - **Castel'Lab le Fablab MJC de Château-Renault**

Permanent link:

<https://chanterie37.fr/fablab37110/doku.php?id=start:arduino:emg:diy&rev=1676373586>



Last update: **2023/02/14 12:19**