

# Esp32 Cam et Tasmota

<https://cgomesu.com/blog/Esp32cam-tasmota-webcam-server/>

<https://makerhelp.fr/tasmota-comment-activer-le-serveur-rtsp-sur-lesp32-cam/>

[https://templates.blakadder.com/ai-thinker\\_ESP32-CAM.html](https://templates.blakadder.com/ai-thinker_ESP32-CAM.html)



**Ouvrez un terminal et installez les paquets requis:**

```
sudo apt update
sudo apt install wget python3 python3-pip
```

**Installer esptool.py via pip3:**

```
pip3 install esptool
```

**Découvrez si esptool.py peut être trouvé dans votre utilisateur \$PATH.**

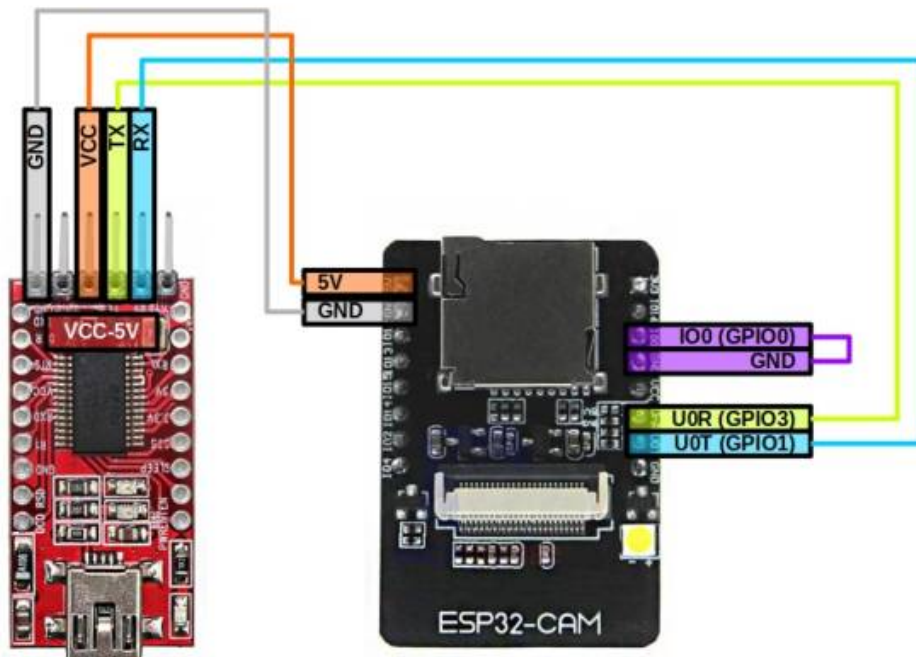
```
whereis esptool.py
```

**Si esptool.py n'a pas été trouvé, cela signifie que votre utilisateur .local/bin n'est pas dans votre \$PATH. Ajoutez-le comme suit:**

```
echo "export PATH=\"$HOME/.local/bin:$PATH" | tee -a \"$HOME/.bashrc" > /dev/null
```

Connectez votre caméra ESP32 à l'adaptateur USB à TTL/série en mode flash:

## ESP32-CAM wiring: Firmware flash mode (add GPIO0-GND jumper)



Attention. Assurez-vous que votre adaptateur USB vers TTL a VCC en mode 5V et dans l'ESP32, le câble VCC est connecté à la broche 5V. Vérifiez le câblage avant de passer à autre chose.

Connectez l'adaptateur à un port USB sur votre ordinateur et vérifiez le nouvel appareil /dev/:

```
ls -l /dev/ttyUSB*
```

Ajouter votre \$USER au même groupe que /dev/ttyUSB\*(c'est généralement dialout mais si différent, changer dans la commande ci-dessous) et tty:

```
sudo usermod -aG dialout,tty ${USER}
```

Déconnectez-vous et revenez. (Si vous continuez à rencontrer des problèmes d'autorisation, essayez plutôt de redémarrer. Vous pouvez vérifier les autorisations de votre utilisateur avec `id ${USER}`.)

## Flashing Tasmota32 serveur webcam

Nous sommes maintenant prêts à flasher le firmware de Tasmota. Pour référence, les informations officielles sont disponibles à l'adresse <https://tasmota.github.io/docs/ESP32>.

## Créer un tasmota32Dir dans /opt:

```
cd /opt
```

```
sudo mkdir tasmota32
```

### Changer la propriété du nouveau répertoire à l'utilisateur actuel plutôt que root:

```
sudo chown ${USER}:${USER} tasmota32/
```

Télécharger le `tasmota32-webcam.factoryb.bi.factoryn` binaire et les binaires ESP32 Tasmota nécessaires du dépôt officiel de Github via `wget`. (Ce qui suit a été mis à jour le 12 août 2021.) Les binaires sont maintenant disponibles dans un dépôt différent de celui d'avant, à savoir `arendst/Tasmota-firmware` et `arendst/Tasmota-firmware`, et actuellement, le nouveau dépôt a une seule branche (`main`). Il existe deux versions de la `tasmota32-webcam.factory.bin`, un de la `release` et un autre de la `development` parties du projet Tasmota32.

Mon conseil est d'essayer la version stable d'abord, puis le développement si vous avez des problèmes, à moins qu'il n'y ait une note dans Changelog qui dit le contraire

Pour télécharger le binaire de version stable, utilisez la commande suivante:

```
wget -P /opt/tasmota32/  
https://ota.tasmota.com/tasmota32/release/tasmota32-webcam.factory.bin
```

Alternativement, pour télécharger le binaire de développement, utilisez la commande suivante:

```
wget -P /opt/tasmota32/  
https://ota.tasmota.com/tasmota32/tasmota32-webcam.factory.bin
```

Assurez-vous que votre caméra ESP32 est connectée à votre ordinateur en mode flash (sauter GPIO0-GND). Maintenant, trouvez le port USB que votre appareil utilise `/dev/` et le mettre à la variable environnementale `ESP_PORT`, comme suit:



Attention. Bien que pratique, la commande suivante suppose qu'il existe un seul adaptateur USB à série connecté à votre ordinateur. Si ce n'est pas le cas, régler manuellement `ESP_PORT` à l'emplacement que votre adaptateur USB utilise actuellement. Vous pouvez trouver le port via `ls /dev/ttyUSB*` et tester un par un jusqu'à ce que vous trouviez celui utilisé par l'adaptateur. Alternativement, il suffit de déconnecter tous les autres adaptateurs USB à série pour cette procédure et continuer.

```
ESP_PORT=$(ls /dev/ttyUSB*)
```

Veuillez noter que cela ne fonctionne que si vous continuez à utiliser la même coquille dans laquelle `ESP_PORT` a été définie. Si vous vous déconnectez ou même fermez le terminal actuel, vous devrez redéfinir `ESP_PORT` pour continuer à l'utiliser.

**Vous pouvez vérifier cela `ESP_PORT` a été correctement définie par echol'ing, comme suit:**

```
echo $ESP_PORT
```

qui devrait produire quelque chose comme ceci:

```
/dev/ttyUSB0
```

Effacez le firmware actuel (ou toutes les données) de votre ESP32-cam.



Attention. La procédure suivante effacera toutes les données sur la caméra ESP32.

```
esptool.py --port $ESP_PORT erase_flash
```



Attendre jusqu'à esptool.py est fait. Ensuite, appuyez sur le bouton de réinitialisation de la caméra ESP32. Maintenant, vérifiez ça \$ESP\_PORT est de nouveau disponible.

**Flash le tasmota32-webcam.factory.bin serveur de webcam binaire et les binaires Tasmota requis à l'ESP32-cam.**

```
esptool.py --chip esp32 \  
--port $ESP_PORT \  
--before default_reset \  
--after hard_reset \  
write_flash -z \  
--flash_mode dout \  
--flash_size detect \  
0x0 /opt/tasmota32/tasmota32-webcam.factory.bin
```



Attendre jusqu'à esptool.py est complètement fait avant de passer à autre chose. Clignoter un firmware peut prendre quelques minutes à compléter. Si vous rencontrez des problèmes tout en clignotant, essayez un taux de baud différent (-b) que le défaut 115200, comme -b 921600. La FAQ Tasmota peut vous aider à résoudre ce problème et d'autres.



Si esptool.py Pends à Connecting..., puis appuyez sur le bouton Redémarrer (RST) sur votre module ESP-cam.

Attendre jusqu'à esptool.py est fait. Ensuite, déconnectez votre adaptateur USB en TTL de votre ordinateur et retirez le sautoir en mode flash (GPIO0-GND) de la caméra ESP32.

### ESP32-CAM wiring: Serial monitor



Vous êtes maintenant prêt à alimenter votre nouveau dispositif Tasmota ESP32-cam à l'aide d'une alimentation indépendante. Dans les sections suivantes, nous verrons comment surveiller l'appareil via l'adaptateur TTL, qui est facultatif, puis comment alimenter l'appareil et le configurer, qui sont tous deux nécessaires.

## Console série

 Utiliser l'IDE Arduino en 115000

## Configuration

Par défaut, une nouvelle installation du firmware Tasmota créera un point d'accès sans fil pour votre ESP32-cam.

Utilisez un appareil compatible wifi (par exemple, ordinateur portable) et connectez-vous à celui-ci.

La caméra ESP32 donnera à votre appareil une adresse IP, que vous pouvez vérifier via

```
ip a.
```

Habituellement, l'adresse IP de l'appareil se trouve dans le **192.168.4.0/24**, qui signifie que l'ESP32-cam webUI est à **192.168.4.1:80**;

Sinon, l'interface Web sera au premier @ip dans la plage à laquelle votre appareil est connecté après avoir rejoint le point d'accès sans fil créé par le micrologiciel Tasmota.

Ouvrez un navigateur Web de votre choix et accédez à l'interface Web ESP32-cam.

Vous devriez être invité à modifier les paramètres wifi pour permettre à votre ESP32-cam de se connecter à votre réseau wifi local.

Modifiez les paramètres, enregistrez-le et attendez que la caméra ESP32 redémarre.

Accédez au serveur DHCP de votre réseau local et trouvez l'adresse IP attribuée à votre caméra ESP32.( [nmap](#) )

À ce stade, c'est une bonne idée d'y attribuer une adresse statique. (Si vous définissez une adresse statique, redémarrez la caméra ESP32 avant de passer à autre chose.)

Accédez à l'interface Web ESP32-cam sur votre réseau local et démarrez le processus de configuration (voir ci-dessous).

## Mise à jour du template

Les modèles Tasmota sont des définitions spécifiques aux périphériques de la façon dont leurs broches GPIO sont attribuées. Comme mentionné précédemment, il existe plusieurs tableaux ESP32-cam avec des définitions différentes. Dans mon cas, j'utilise le module de came AI-Thinker et par conséquent, je devrais configurer le serveur webcam Tasmota32 pour utiliser le modèle AITHINKER CAM au lieu du modèle par défaut. (Si votre ESP32-cam est différent, alors cochez <https://tasmota.github.io/docs/ESP32/> pour le modèle approprié et utilisez celui-ci au lieu de la CAM AITHINKER.)

**Copiez le modèle AITHINKER CAM :**

[templateESP32cam.json](#)

```
{ "NAME" : "AITHINKER CAM", "GPIO" : [ 4992, 1, 672, 1, 416, 5088, 1, 1, 1, 6720, 736, 704, 1, 1, 5089, 5090, 0, 5091, 5184, 5152, 0, 5120, 5024, 5056, 0, 0, 0, 0, 4928, 576, 5094, 5095, 5092, 0, 0, 5093 ], "FLAG" : 0, "BASE" : 2 }
```

From: <https://chanterie37.fr/fablab37110/> - Castel'Lab le Fablab MJC de Château-Renault

Permanent link: <https://chanterie37.fr/fablab37110/doku.php?id=start:arduino:esp32b:espcam2:tasmota&rev=1773049216>

Last update: 2026/03/09 10:40

