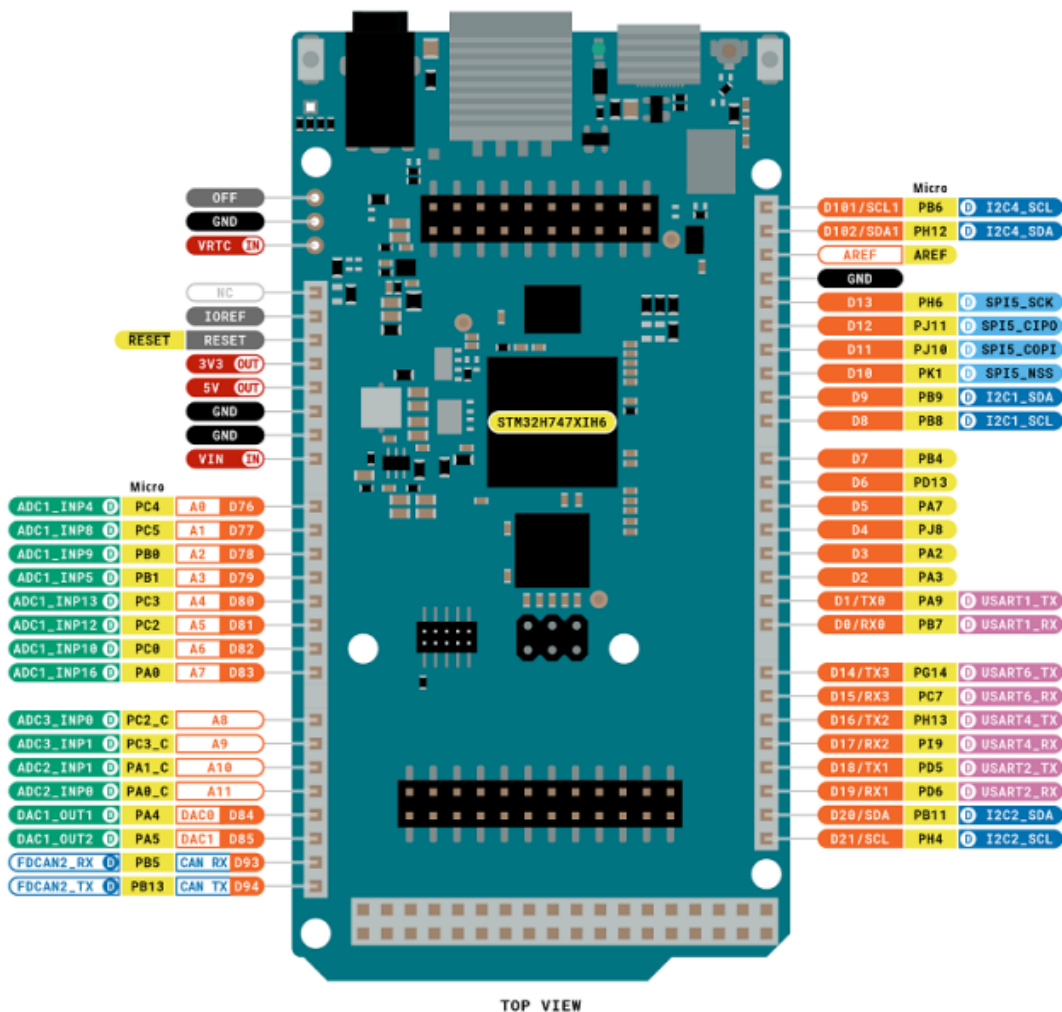


Arduino Giga R1



Legend:	■ Digital	■ I2C	 Other SERIAL
■ Power	 Analog	■ SPI	■ Analog
■ Ground	■ Main Part	■ UART/USART	 PWM/Timer



ARDUINO GIGA R1 WIFI
SKU code: ABX0063
Pinout
Last update: 21 Feb, 2023

Liens web

[Achat Arduino Giga : Reichelt](#)

Caractéristiques

1. 76 entrées/sorties numériques (12 avec capacité PWM)
2. 14 entrées analogiques et 2 sorties analogiques (DAC)
3. USB-C et USB Host (clavier, stockage de masse) via un connecteur USB-A dédié

Applications

- Appareils IoT
- Robotique
- Automatisation
- Maisons intelligentes
- L'automatisation industrielle

Spécifications

- Microcontrôleur : STMicro STM32H747XI Cortex-M7 à 480 MHz + MCU M4 à 200 MHz avec 2 Mo de mémoire Flash double banque, 1 Mo de RAM, accélérateur matériel graphique Chrom-ART
- Mémoire système : 8 Mo de SDRAM
- Flash : 16 Mo de flash QSPI NOR
- Module radio : WiFi 2,4 GHz 802.11b/g/n jusqu'à 65 Mbps et Bluetooth 5.1 BR/EDR/LE via le module Murata 1DX
- Affichage : en-tête à 20 broches
- Caméra : connecteur de caméra Arducam 20 broches

USB :

- port USB Type-C × 1, utilisé pour la programmation et
- port HID USB 2.0 Type-A × 1

Audio :

- prise audio 3,5 mm

E/S :

- broches d'E/S (comprend les broches de caméra/affichage) × 76
- UART × 4, I2C × 3, SPI × 2
- PWM × 12
- entrées analogiques × 12
- DAC × 2
- bus CAN (nécessite un émetteur-récepteur externe)

Tension de fonctionnement :

- 3,3 V
- Courant par broche d'E/S : 8 mA

Débogage :

- connecteur JTAG

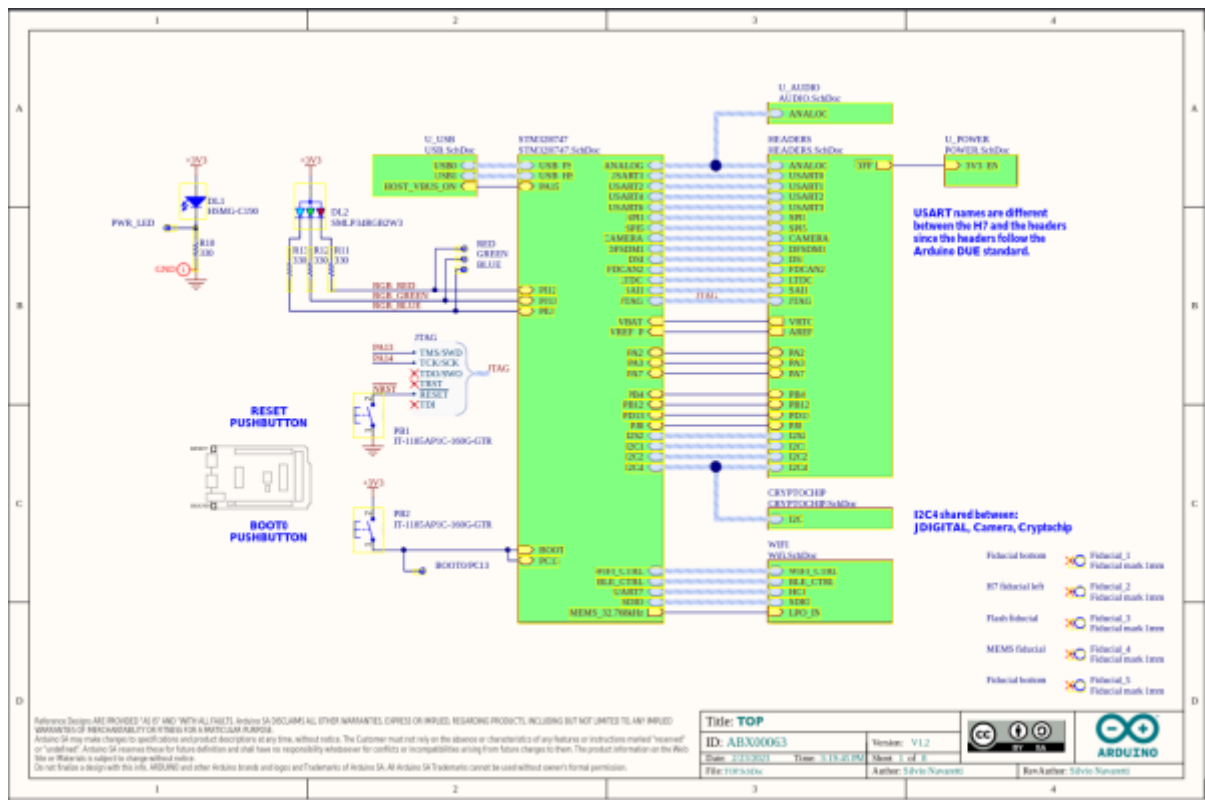
Tension d'entrée :

- 6-24 V

Dimensions :

- environ 101 × 53 mm/3,98 × 2,09"

Schema arduino Giga R1



From:

<https://chanterie37.fr/fablab37110/> - **Castel'Lab le Fablab MJC de Château-Renault**

Permanent link:

<https://chanterie37.fr/fablab37110/doku.php?id=start:arduino:giga&rev=1704700695>

Last update: **2024/01/08 08:58**

