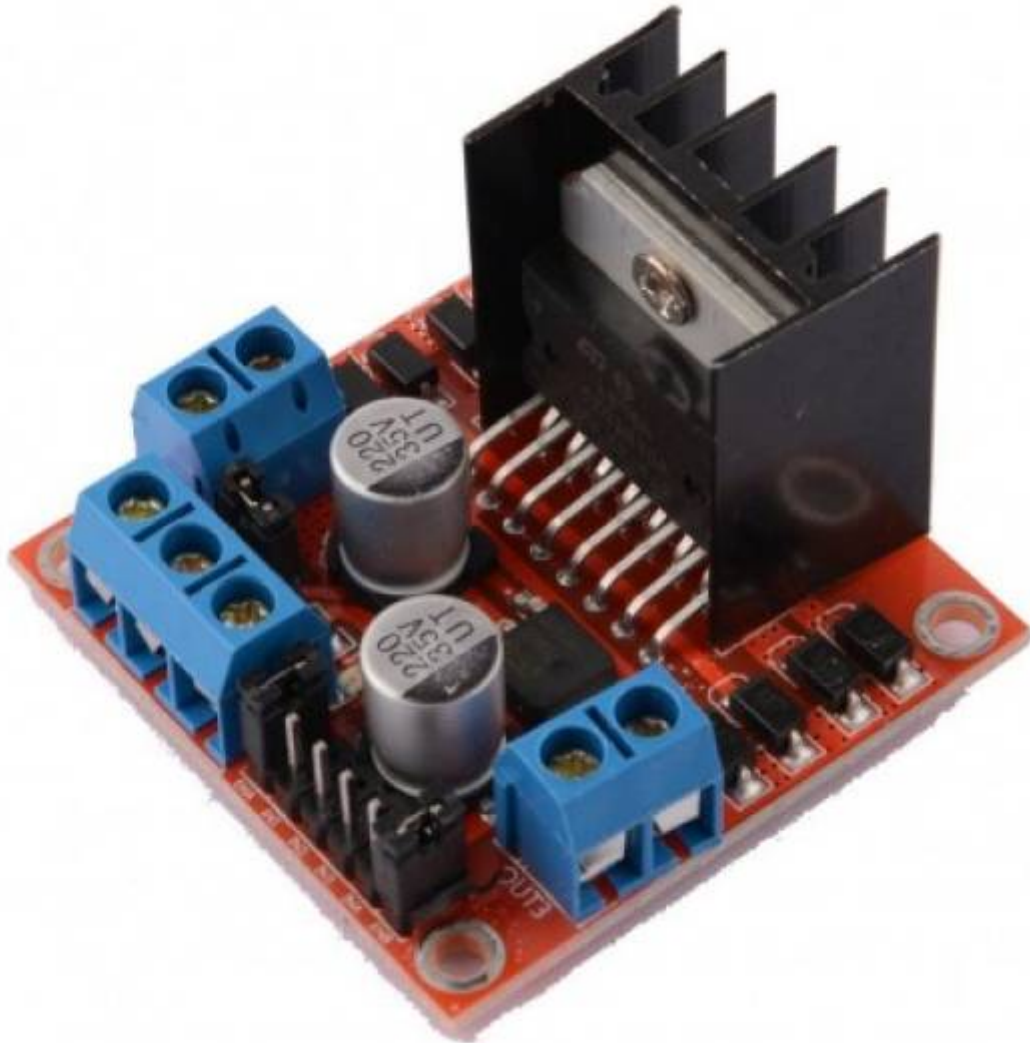
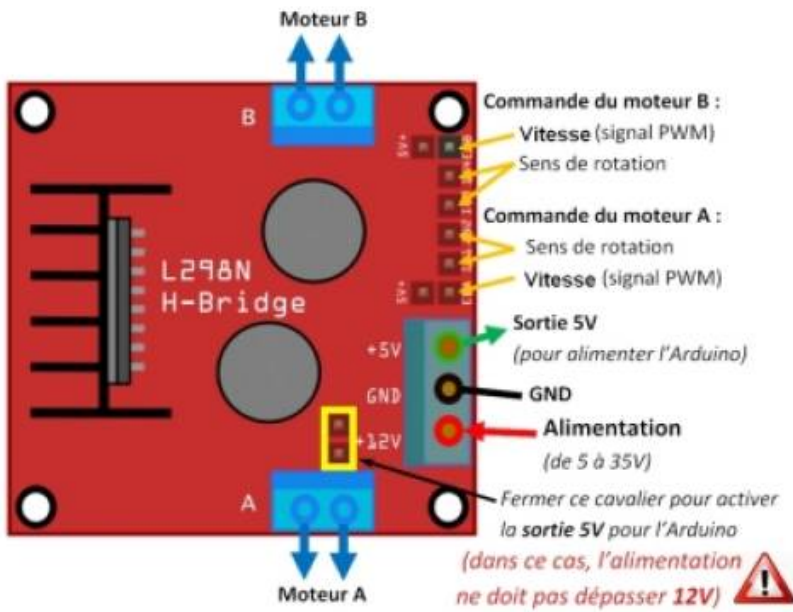


moteur pas à pas L298

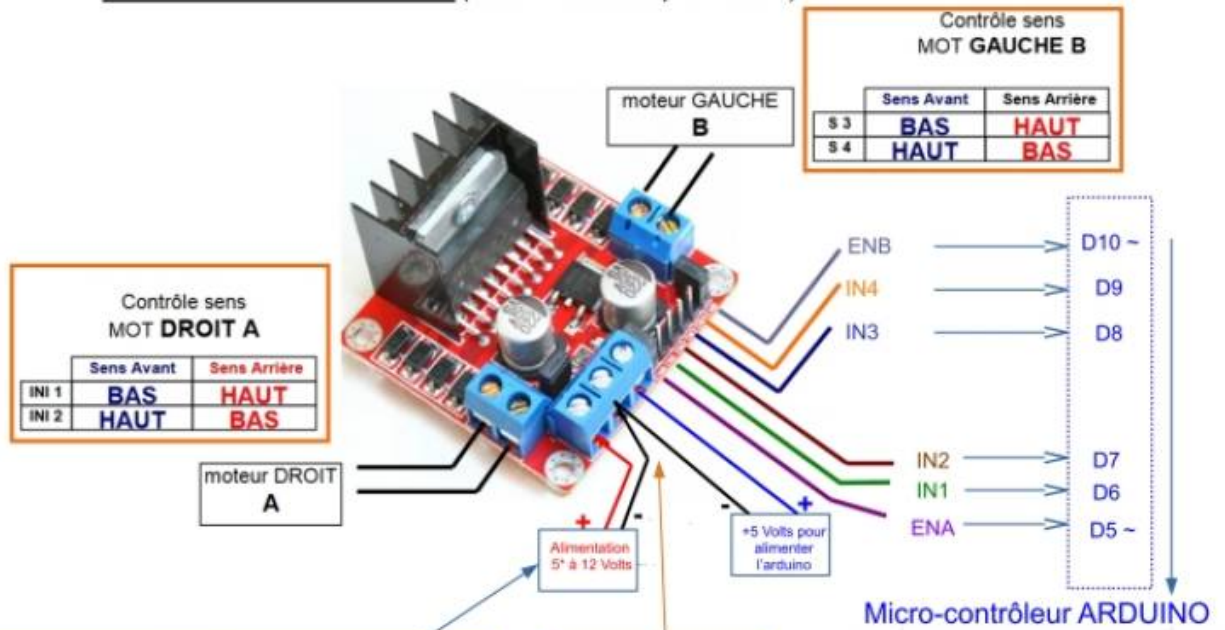
L298



Programmer le Driver Moteur L298N (double pont en H)



Carte de contrôle des moteurs (L298N – « double pont en H ») :

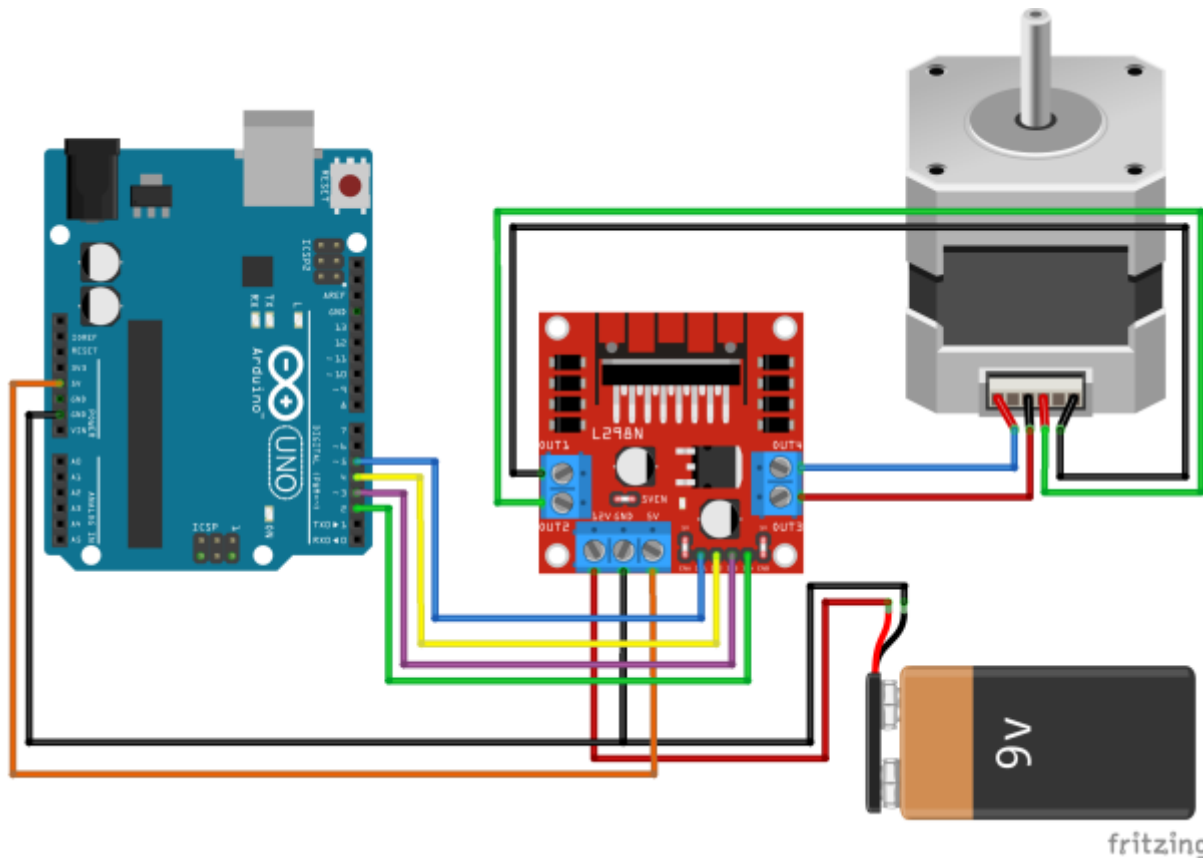


ATTENTION
 En réalité il faut alimenter avec une tension au moins de 6 Volts pour une bonne stabilité du fonctionnement. Nous avons opté pour des batteries LIPO 7.4 Volts.
 En cas de doute, il est conseillé de vérifier la tension délivrée sur les sorties Moteur A et B lorsque la vitesse est MAXI afin d'être certain de ne pas sur-alimenter les moteurs. D'après nos tests, avec une batterie à 7,8 Volts, les sorties moteurs délivrent environ 5,8 Volts en vitesse Maxi quand l'arduino est également alimenté avec la même batterie donc c'est parfait.

ATTENTION
 Le borne moins (la masse) est commune. Il faut brancher la borne moins de la batterie et la borne moins de l'arduino sur la borne moins du Driver Moteur

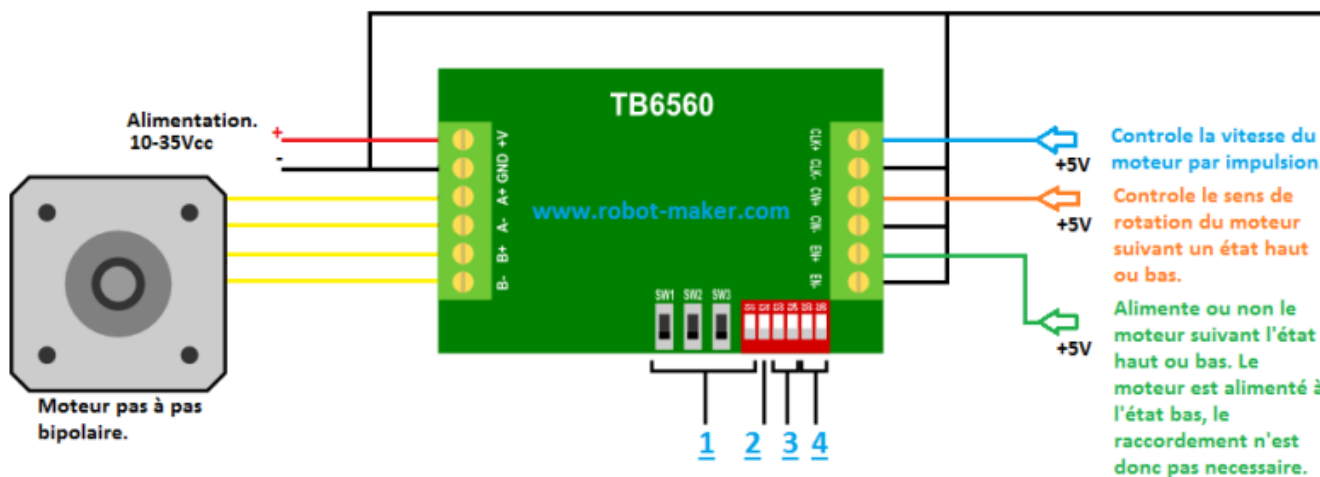


Broches D5 et D10 PWM obligatoirement



fritzing

TB6560



- 1** réglage du courant maximal par phase du moteur avec SW1, SW2, SW3 et S1.
- 2** réglage du courant lorsque le moteur est à l'arrêt, pour maintenir un certain couple; avec S2.

- 3** réglage en pas entier, demi-pas, 1/8ème de pas ou 1/16ème de pas, avec S3 et S4.
- 4** réglage de la manière dont le courant est régulé avec S5 et S6.

Control la vitesse du moteur par impulsion.

Control le sens de rotation du moteur suivant un état haut ou bas.

Alimente ou non le moteur suivant l'état haut ou bas. Le moteur est alimenté à l'état bas, le raccordement n'est donc pas nécessaire.

Last update:
2025/02/01 19:42 start:arduino:moteur:paspas <https://chanterie37.fr/fablab37110/doku.php?id=start:arduino:moteur:paspas&rev=1738435332>

From:

<https://chanterie37.fr/fablab37110/> - **Castel'Lab le Fablab MJC de Château-Renault**

Permanent link:

<https://chanterie37.fr/fablab37110/doku.php?id=start:arduino:moteur:paspas&rev=1738435332>

Last update: **2025/02/01 19:42**

