

Arduino Uno-Q

L' Arduino® UNO Q intègre le microprocesseur Qualcomm® QRB2210 (MPU), exécutant un environnement Linux complet basé sur Debian, et le microcontrôleur STMicroelectronics® STM32U585 (MCU) basé sur l'architecture Arm® Cortex®-M33, le tout dans un format compact UNO. Cette plateforme à double architecture combine calcul haute performance et contrôle temps réel déterministe, offrant la puissance et la polyvalence nécessaires aux applications d'IA modernes en périphérie de réseau.

L'Arduino UNO Q ouvre un nouveau niveau de performance pour l'écosystème Arduino, combinant la puissance de calcul robuste du microprocesseur avancé Dragonwing™ QRB2210 de Qualcomm exécutant un système d'exploitation Linux Debian complet avec prise en charge amont, et la réactivité en temps réel d'un microcontrôleur STM32U585 dédié exécutant des programmes Arduino sur Zephyr OS - le tout sur un ordinateur monocarte.

L'Arduino UNO Q reprend le format classique de l'UNO, assurant ainsi la compatibilité avec la vaste gamme de cartes d'extension UNO développées par nous et la communauté au fil du temps.

Exemples d'applications

L'UNO Q combine un processeur Linux compatible IA avec un microcontrôleur temps réel, offrant ainsi le meilleur du calcul de haut niveau et du contrôle déterministe. Grâce à cette double architecture, elle prend en charge un vaste écosystème de cartes d'extension Arduino, de cartes porteuses, de nœuds Modulino® et d'accessoires tiers, ce qui en fait une plateforme flexible pour diverses applications.

Prototypage :

Réalisation rapide de preuves de concept telles que des outils d'inspection basés sur la vision, des bornes interactives ou des ordinateurs de périphérie compacts avec connectivité intégrée.

Éducation :

Enseignement de Linux, de la programmation temps réel, de l'IA et de la vision par ordinateur par le biais de projets, des expériences scientifiques aux robots éducatifs interactifs.

Robotique :

Robots de livraison autonomes, assistants gestuels et bras robotisés avec retour visuel, combinant la vision Linux et le contrôle moteur par microcontrôleur.

Appareils grand public intelligents :

Caméras intelligentes à monter soi-même, écrans interactifs ou projets de réalité augmentée alimentés par deux caméras et l'accélération GPU.

Domotique et automatisation des bâtiments :

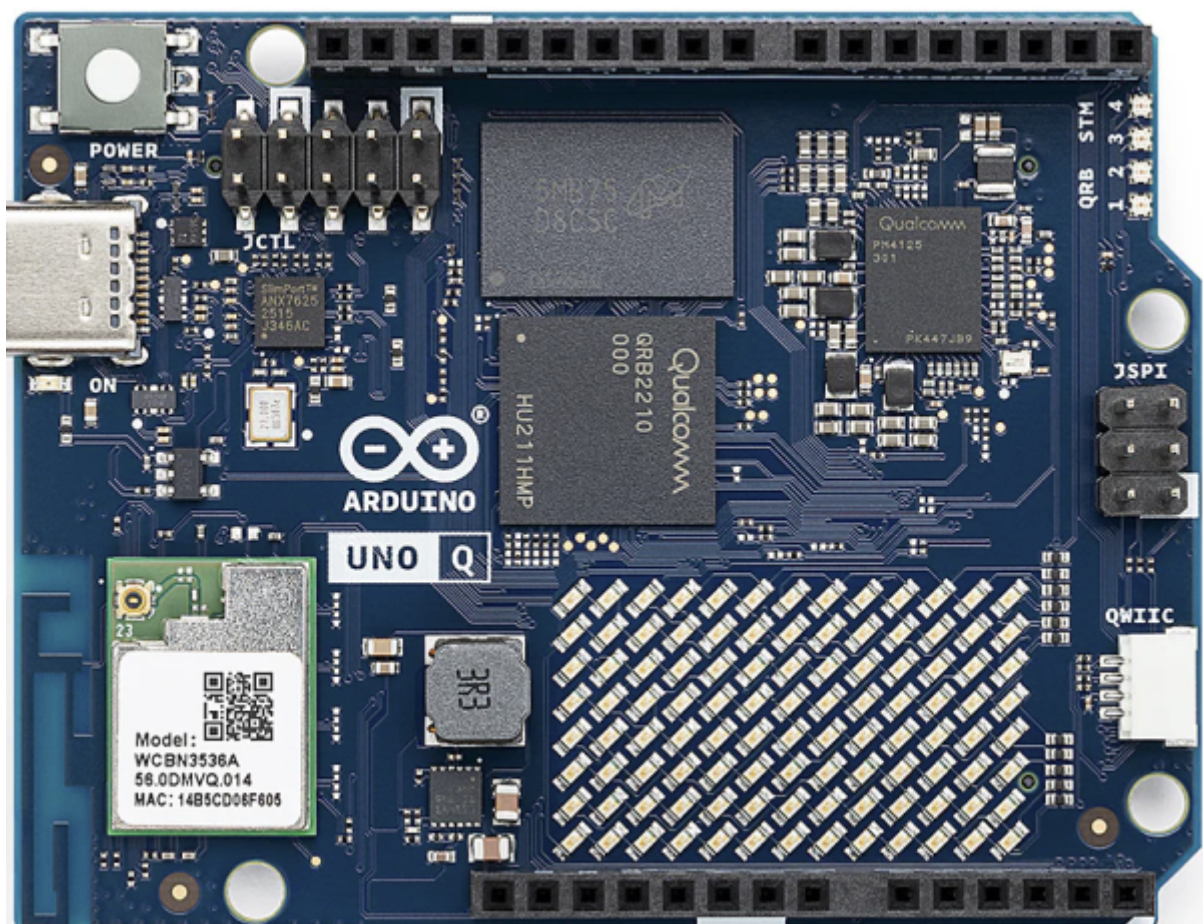
sonnettes intelligentes avec reconnaissance faciale, systèmes à commande vocale et centrales de climatisation personnalisées.

Jeux :

émulation de consoles rétro, bornes d'arcade personnalisées ou expérience de jeu améliorée grâce aux commandes gestuelles, au suivi du visage et au retour d'information en temps réel.

[Doc Uno Q EN](#)

[arduino_uno_q_one_pager_partners-1fr.pdf](#)



1. Processeur quadricœur Arm® Cortex®-A53 à 2,0 GHz
2. Accélérateur graphique 3D Adreno GPU
3. Double capteur photo (13 MP + 13 MP ou 25 MP) à 30 images/s

Microprocesseur : Le Qualcomm® QRB2210 est un processeur quadricœur Arm® Cortex®-A53 cadencé à 2,0 GHz, doté d'un GPU Adreno™ 702 (845 MHz) pour l'accélération graphique 3D et de deux ISP prenant en charge jusqu'à 25 MP à 30 images/s. Il fonctionne sous Debian Linux avec prise en charge par les développeurs, ce qui le rend parfaitement adapté aux applications de vision embarquée et d'informatique de périphérie.

Microcontrôleur STM32U585 Arm® Cortex®-M33 32 bits

La carte UNO Q intègre le microcontrôleur STM32U585 qui comprend :

1. Processeur Arm® Cortex®-M33 jusqu'à 160 MHz
2. mémoire flash de 2 Mo
3. 786 ko de SRAM
4. Unité à virgule flottante

Microcontrôleur : Il exécute le système d'exploitation Zephyr, offrant une plateforme sécurisée et performante pour les applications embarquées basse consommation.

Système d'exploitation Debian Linux

L'Arduino UNO Q intègre un environnement Debian Linux avec prise en charge amont, alimenté par son processeur d'application haute performance, vous permettant de développer dans un environnement Linux familier sans matériel supplémentaire.

Mémoire

La carte propose des options de stockage eMMC de 16 Go ou 32 Go et des options de RAM LPDDR4 de 2 Go ou 4 Go, offrant un accès rapide à la mémoire et un stockage fiable pour les applications embarquées.

Ordinateur monocarte

Vous pouvez utiliser l'UNO Q comme un ordinateur monocarte autonome grâce à son environnement Debian Linux intégré . En utilisant un adaptateur USB-C avec alimentation externe connecté au port USB-C de l'UNO Q, vous pouvez connecter :

1. écran HDMI
 2. Souris et clavier
 3. Caméra USB
 4. clé USB
-
1. câble Ethernet
 2. carte microSD

3. Microphone USB
4. Écouteurs USB



Remarque : Recommandé avec la variante UNO Q dotée de 4 Go de RAM .

Connectivité sans fil

Le module sans fil WCBN3536A permet de gérer simultanément la connectivité WiFi® et Bluetooth®. Ce module présente les caractéristiques suivantes :

1. Wi-Fi® 5 double bande (2,4/5 GHz) avec antenne intégrée
2. Bluetooth® 5.1 avec antenne intégrée

Facilement extensible

Tirez encore plus parti de l'UNO Q grâce à son extensibilité en exploitant les fonctionnalités suivantes :

1. [Connecteur Qwiic](#) pour une compatibilité parfaite avec les nœuds Modulino
2. Les connecteurs UNO traditionnels permettent d'empiler des boucliers officiels ou personnalisés sur le UNO Q
3. Nouveaux connecteurs inférieurs haut débit pour l'utilisation de supports afin de connecter des caméras MIPI-CSI, des écrans MIPI-DSI, des périphériques audio analogiques, et bien plus encore.

Compatibilité avec plusieurs environnements de développement intégrés (IDE)

L'UNO Q est conçue pour un développement flexible, avec une prise en charge de premier ordre de l'Arduino App Lab et une compatibilité avec la dernière version de l'IDE Arduino 2.0+ .

1. Arduino App Lab - Développez facilement pour le microprocesseur et le microcontrôleur intégrés. Recommandé pour une expérience de développement complète.
2. Arduino IDE 2.0+ - Programmez uniquement le microcontrôleur à l'aide du célèbre Arduino IDE

Appel de procédure à distance (RPC)

Une bibliothèque RPC intégrée (par exemple, Arduino Bridge) permet de faire le lien entre le MPU exécutant Linux et le microcontrôleur, ce qui vous permet de créer des applications puissantes et réactives dans les deux environnements.

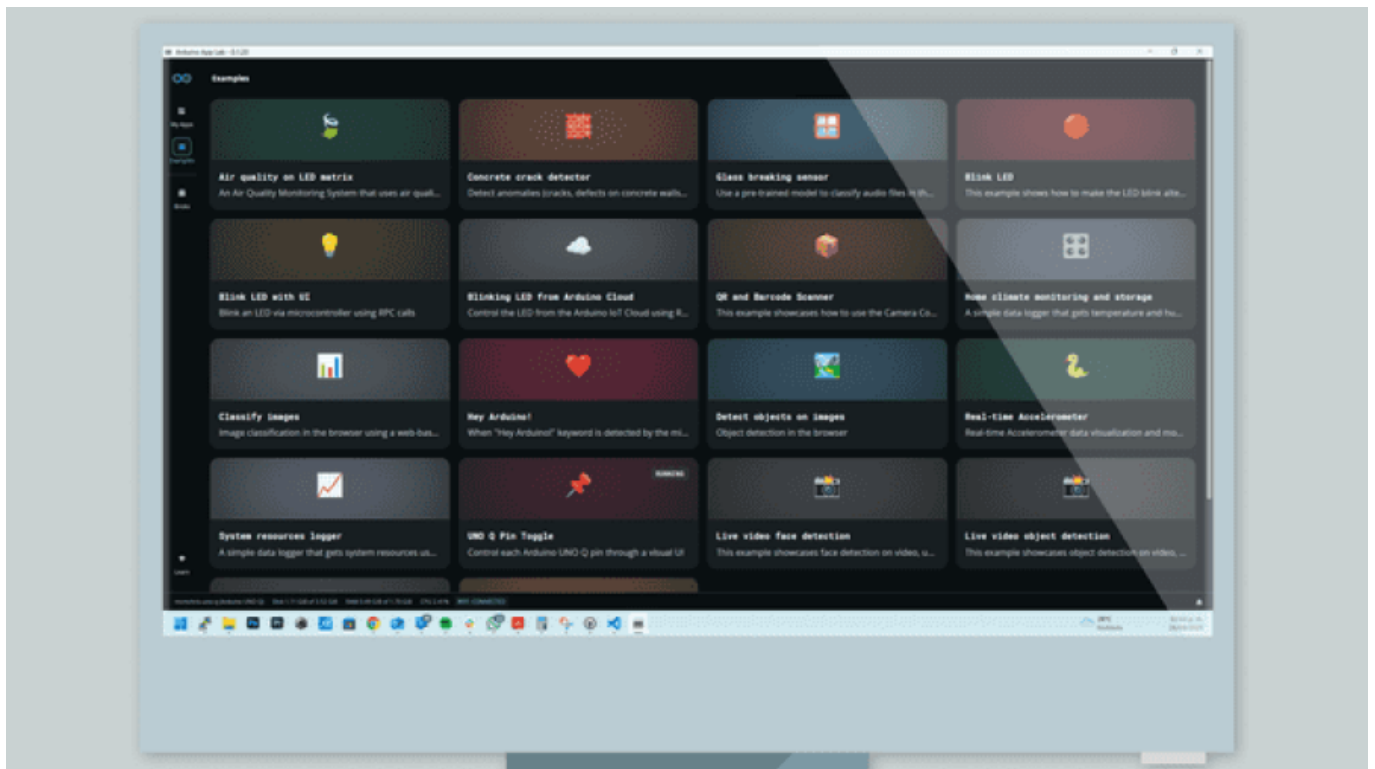
Alimentation

L'Arduino UNO Q peut être alimenté par :

1. Un câble USB-C® fournissant 5 V CC 3 A (non inclus).
2. Une alimentation externe de +5 V CC connectée à la broche 5 V.
3. Une alimentation externe +7-24 VDC connectée à la broche VIN.

Arduino App Lab

Arduino App Lab est un environnement de développement unifié qui étend l'expérience Arduino classique au monde du calcul haute performance. Arduino App Lab vous permet de combiner facilement des programmes Arduino, des scripts Python et des applications Linux conteneurisées au sein d'un flux de travail unique.



Grâce à des éléments de base de code appelés Bricks, des modèles d'IA préconfigurés et une orchestration intégrée, il réduit la complexité tout en vous permettant de créer tout, des prototypes simples aux applications avancées nécessitant une puissance de calcul importante.

Arduino App Lab est préinstallé sur la carte UNO Q et peut être utilisé en mode monocarte (SBC). Pour une expérience optimale en mode autonome , **nous recommandons vivement la version UNO Q avec 4 Go de RAM .**



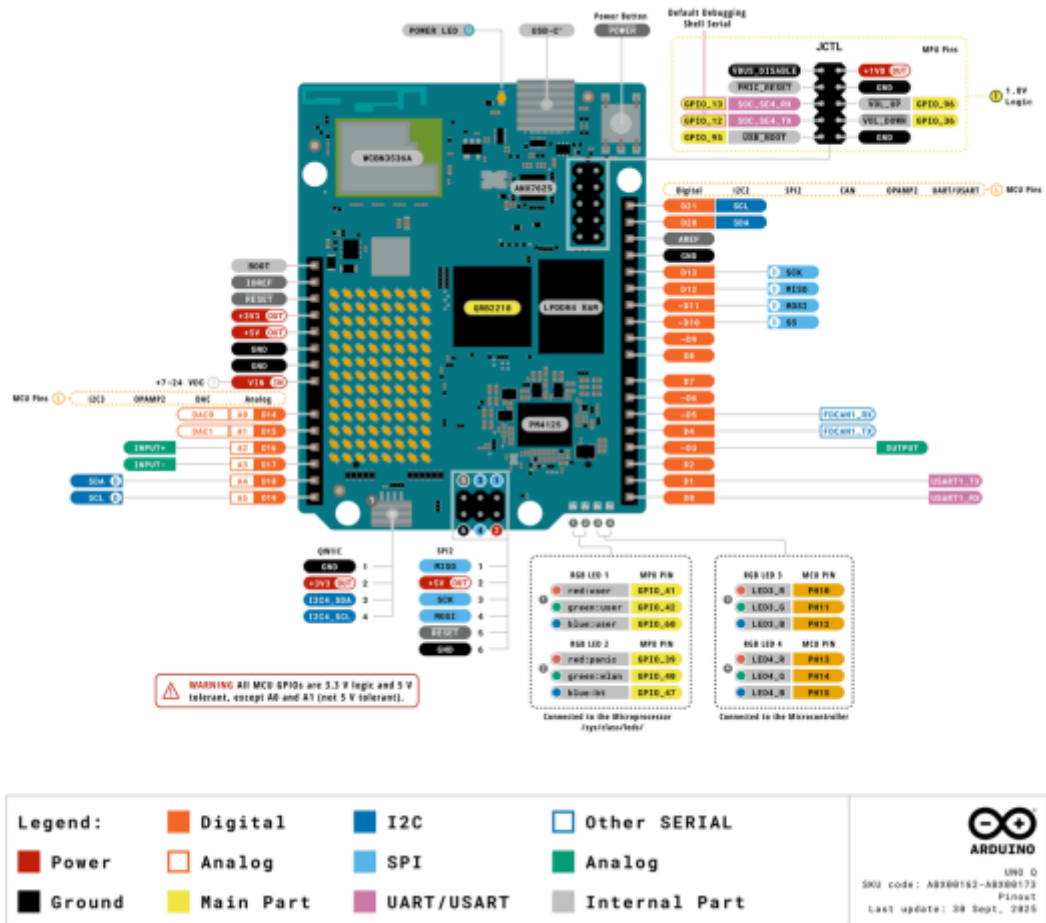
Matrice LED

L'une des principales caractéristiques de la carte est une matrice de LED bleues 8x13 gérée par le microcontrôleur STM32 de l'UNO Q.



Broches numériques

La carte UNO Q possède 47 broches numériques contrôlées par le microcontrôleur STM32 , dont 22 sont accessibles via le connecteur de type UNO



et 25 via le connecteur JMISC, configurées comme suit :

Broche du microcontrôleur	Correspondance des broches Arduino	Fonctionnalité des broches
PB7	D0 / RX	GPIO / UART RX
PB6	D1 / TX	GPIO / UART TX
PB3	D2	GPIO
PB0	D3	Sortie GPIO / OPAMP
PA12	D4 / FDCAN1_TX	Émission GPIO / bus CAN
PA11	D5 / FDCAN1_RX	Récepteur GPIO / bus CAN
PB1	D6	GPIO
PB2	D7	GPIO
PB4	D8	GPIO
PB8	D9	GPIO
PB9	D10 / SS	GPIO / SPI SS
PB15	D11 / MOSI	GPIO / SPI MOSI
PB14	D12 / MISO	GPIO / SPI MISO
PB13	D13 / SCK	GPIO / SPI SCK
PA4	D14 / DAC0	E/S GPIO / CAN / CNA
PA5	D15 / DAC1	E/S GPIO / CAN / CNA
PA6	D16	E/S GPIO / CAN / ENTRÉE OPAMP +
PA7	D17	E/S GPIO / CAN / ENTRÉE OPAMP -
PC1	D18 / SDA2	GPIO / ADC / I2C SDA
PC0	D19 / SCL2	GPIO / ADC / I2C SCL
PB11	D20 / SDA	GPIO / I2C SDA
PB10	D21 / SCL	GPIO / I2C SCL

 Notez que les broches D14 à D19 possèdent également des capacités analogiques.

Les broches numériques de l'UNO Q peuvent être utilisées comme entrées ou sorties grâce aux fonctions intégrées du langage de programmation Arduino.

Exemple de code avec la matrice de Leds

Dessin d'image

Cet exemple concerne le dessin de cadres personnalisés dans la matrice LED, et plus précisément le logo Arduino.

Vous pouvez copier et coller l'exemple suivant dans la partie « croquis » de votre nouvelle application dans l'environnement Arduino App Lab.

[exemplematricesled.ino](https://github.com/Arduino-Uno-Q/exemplematricesled.ino)

```
#include <Arduino_LED_Matrix.h>

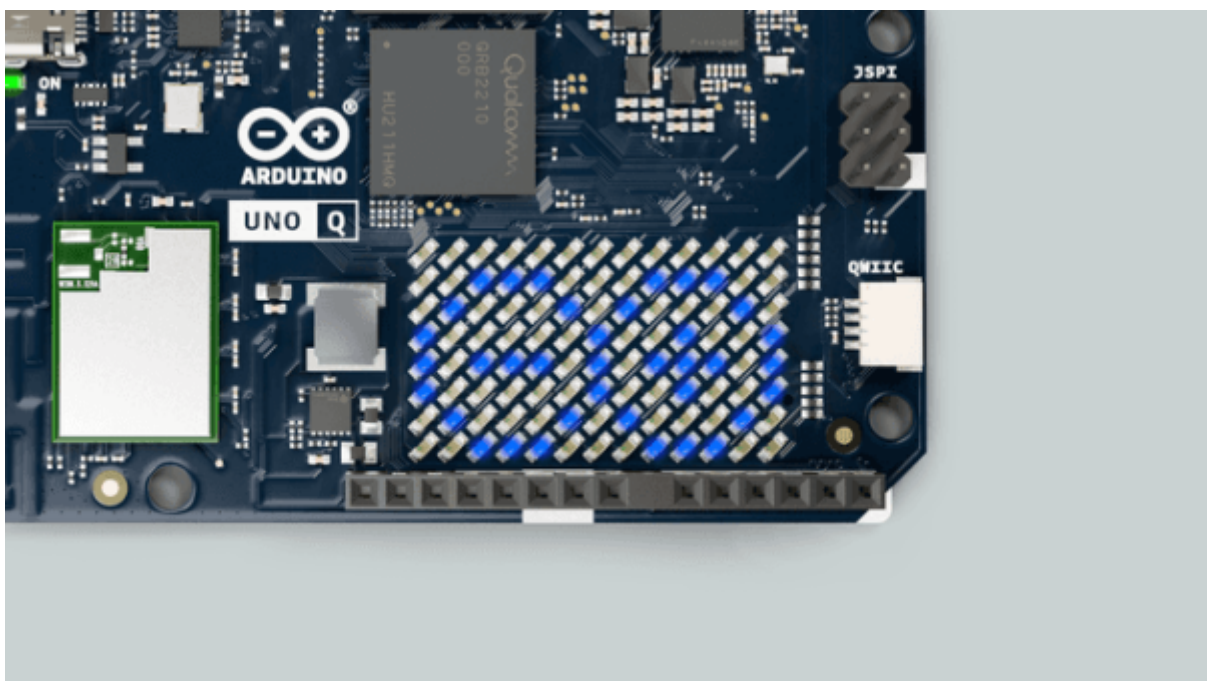
uint8_t logo[104] = {
  0,0,0,0,0,0,0,0,0,0,0,0,0,0,0,0,
  0,0,1,1,1,0,0,0,1,1,1,0,0,
  0,1,0,0,0,1,0,1,0,0,0,1,0,
  1,0,0,0,0,0,1,0,0,1,0,0,1,
  1,0,1,1,1,0,1,0,1,1,1,0,1,
  1,0,0,0,0,0,1,0,0,1,0,0,1,
  0,1,0,0,0,1,0,1,0,0,0,1,0,
  0,0,1,1,1,0,0,0,1,1,1,0,0
};

Arduino_LED_Matrix matrix;

void setup() {
  matrix.begin();
  // display the image
  matrix.setGrayscaleBits(1);
  matrix.draw(logo);
}

void loop() {
}
```

Ce qui donne



Doc

[abx00162-schematics.pdf](#)

[abx00162-full-pinout.pdf](#)

[abx00162-abx00173-datasheet.pdf](#)

[arduino_uno_q_abx00162-abx00173-datasheet-1_fr.pdf](#)

Achat ArduinoUNO-Q

[Arduino Uno-Q chez Farnell 4go](#)

From:

<https://chanterie37.fr/fablab37110/> - **Castel'Lab le Fablab MJC de Château-Renault**

Permanent link:

<https://chanterie37.fr/fablab37110/doku.php?id=start:arduino:unoq&rev=1767428133>

Last update: **2026/01/03 09:15**

