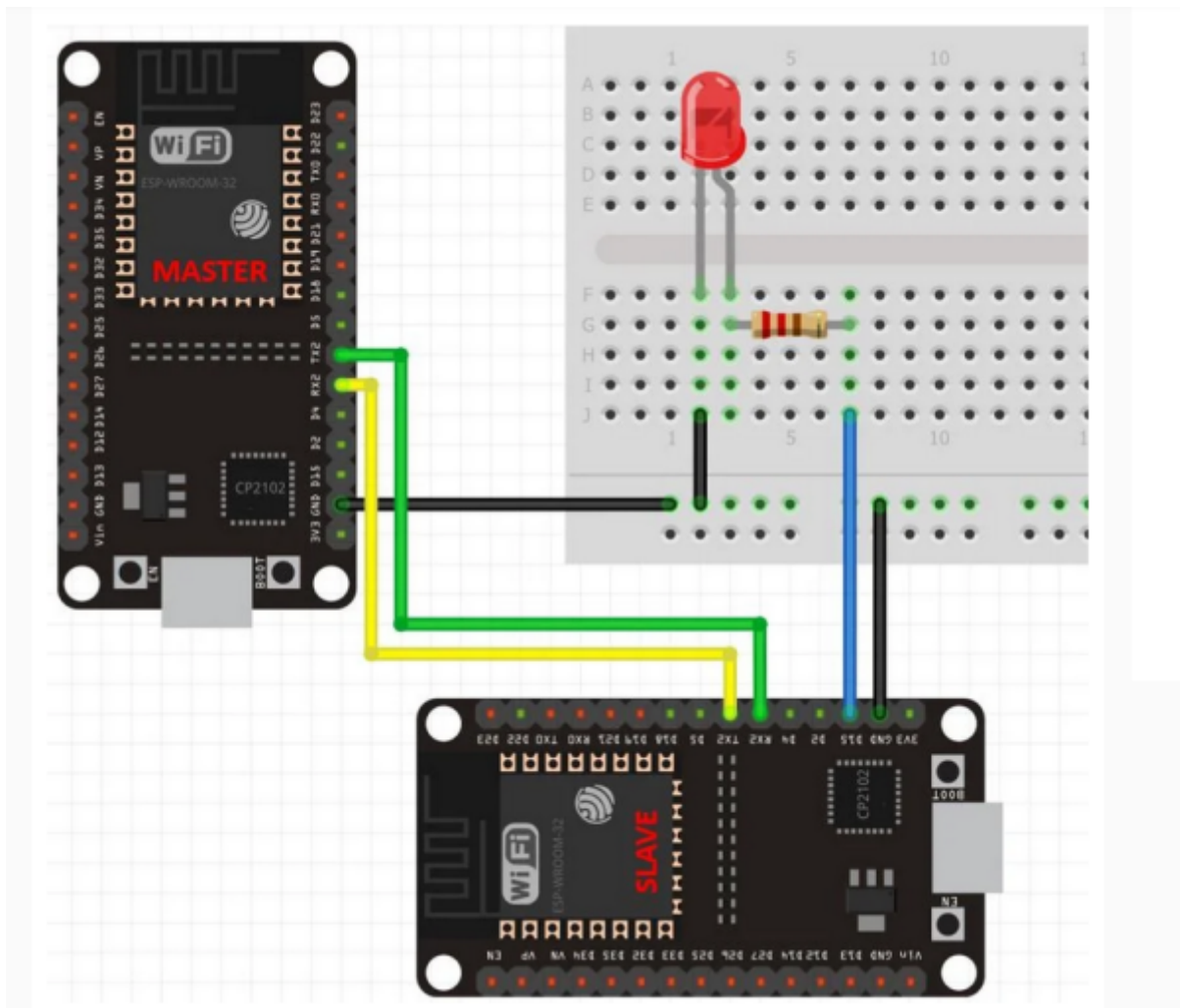


# Connexion de 2 esp32 via Uart

## Liaison UART entre 2 esp32 :

le schéma:

ESPMaster	ESPSlave
br 17 TX2	br 16 RX2
br 16 RX2	br 17 TX2
GND (A cote 5V)	GND (A cote 5V)
	br 15 LED verte
	GND ( A cote P23)



Programme\_Master.ino

```
#include <HardwareSerial.h>
HardwareSerial SerialPort(2); // use UART2
void setup()
{
```

```
SerialPort.begin(15200, SERIAL_8N1, 16, 17);
}
void loop()
{
SerialPort.print(1);
delay(5000);
SerialPort.print(0);
delay(5000);
}
```

### Programme\_Slave.ino

```
#include <HardwareSerial.h>
HardwareSerial SerialPort(2); // use UART2
char number = ' ';
int LED = 15;
void setup()
{
Serial.begin(9600);
SerialPort.begin(15200, SERIAL_8N1, 16, 17);
pinMode(LED, OUTPUT);
}
void loop()
{
if (SerialPort.available())
{
char number = SerialPort.read();
if (number == '0') {
digitalWrite(LED, LOW);
Serial.print("0"); /* verification reception 0 */
}
if (number == '1') {
digitalWrite(LED, HIGH);
Serial.print("1"); /* verification reception 1 */
}
}
}
```



NOTA important : BRANCHER les ESP32 sur des PC ou des alimentations différentes , branché sur la même alimentation cela ne fonctionne pas.... ??? j ai essayé à 115200 Bauds : cela fonctionne aussi J ai essayé 1 secondes pour le "delay" sur l'esp32 master : cela fonctionne .

From:  
<https://chanterie37.fr/fablab37110/> - **Castel'Lab le Fablab MJC de Château-Renault**

Permanent link:  
<https://chanterie37.fr/fablab37110/doku.php?id=start:esp32:uart&rev=1728310755>

Last update: **2024/10/07 16:19**

