

# Connexion de 2 esp32 via Uart

## Liaison UART entre 2 esp32 :

### Commentaires

Le but c'est de faire clignoter une LED sur l'esp32 Slave qui sera pilotée par l'esp32 Master en envoyant 0 pour éteindre et 1 pour allumer la LED et cela via une liaison série ou UART entre les 2 esp32 . L'UART 2 sera utilisée dans notre exemple.

### Liens web

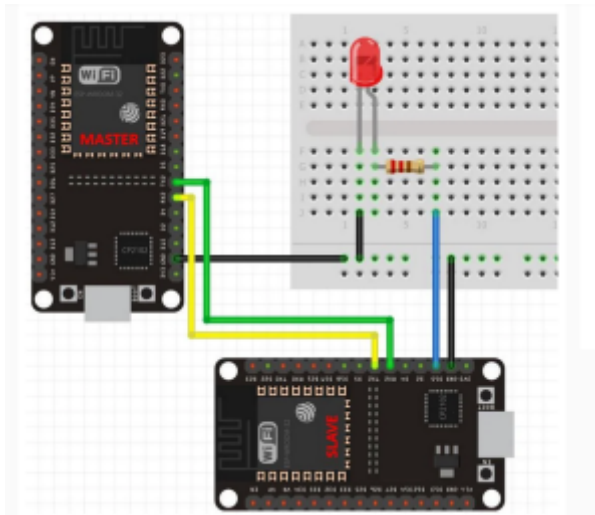
[esp32-uart-communication-serial-arduino](#)

### Matériels

1. - 2 ESP32
2. - 1 breadboard
3. - 1 Led 5 mm
4. - 1 résistance 1/4w 1kΩ
5. - 2 PC avec ports USB ou 2 alimentations 5V 1A
6. - Fils de câblage Dupont 15 cm

### le schéma:

<b>ESPMaster</b>	<b>ESPSlave</b>
br 17 TX2	br 16 RX2
br 16 RX2	br 17 TX2
GND (A cote 5V)	GND (A cote 5V)
	br 15 LED verte
	GND ( A cote P23)



## Programmes Master et Slave

### Programme\_Master.ino

```
#include <HardwareSerial.h>
HardwareSerial SerialPort(2); // use UART2
void setup()
{
    SerialPort.begin(115200, SERIAL_8N1, 16, 17);
}
void loop()
{
    SerialPort.print(1);
    delay(5000);
    SerialPort.print(0);
    delay(5000);
}
```

### Programme\_Slave.ino

```
#include <HardwareSerial.h>
HardwareSerial SerialPort(2); // use UART2
char number = ' ';
int LED = 15;
void setup()
{
    Serial.begin(9600);
    SerialPort.begin(115200, SERIAL_8N1, 16, 17);
    pinMode(LED, OUTPUT);
}
void loop()
{
    if (SerialPort.available())
    {
        char number = SerialPort.read();
    }
}
```

```
if (number == '0') {  
  digitalWrite(LED, LOW);  
  Serial.print("0"); /* verification reception 0 */  
}  
if (number == '1') {  
  digitalWrite(LED, HIGH);  
  Serial.print("1"); /* verification reception 1 */  
}  
}  
}
```

NOTA important :



- **BRANCHER les ESP32 sur des PC ou des alimentations différentes** , branché sur la même alimentation cela ne fonctionne pas.... ????

1. j ai essayé à 115200 Bauds : cela fonctionne aussi
2. J ai essayé 1 secondes pour le "delay" sur l'esp32 master : cela fonctionne .

From:

<https://chanterie37.fr/fablab37110/> - **Castel'Lab le Fablab MJC de Château-Renault**

Permanent link:

<https://chanterie37.fr/fablab37110/doku.php?id=start:esp32:uart&rev=1740303919>

Last update: **2025/02/23 10:45**

