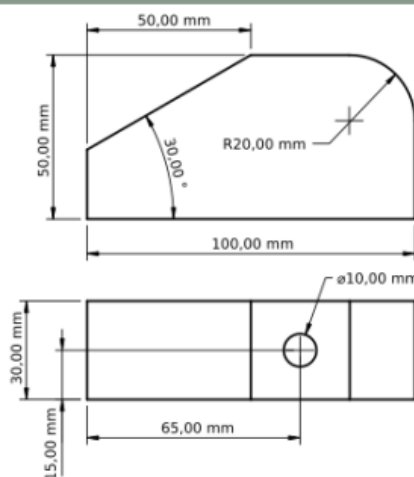
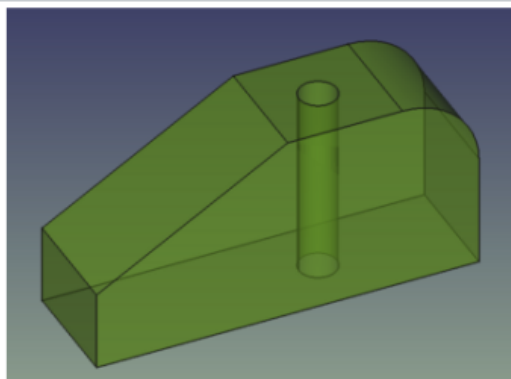


Exercices Freecad

Exercice 001

Le modèle à réaliser



Utiliser l'atelier : "Part Design"



1. nouveau
2. Créer un corps
3. Créer une esquisse
4. Plan XZ(plan de base)

From: <https://chanterie37.fr/fablab37110/> - **Castel'Lab le Fablab MJC de Château-Renault**

Permanent link: https://chanterie37.fr/fablab37110/doku.php?id=start:exercices_freecad_1.0.2&rev=1767026966

Last update: **2025/12/29 17:49**



