

Exercices Freecad

Exercice 000

Création d'une boîte simple

- Etape 1 -Création d'une feuille de calcul avec le module "Spreadsheet" (on peut la renommer "dim" pour dimension, plus court)

On utilise :




Contenu: 5

	A	B	C	D	E	F	G	H	I	J	K	L	M	N	O
1		dimensions	mini												
2	Longueur intérieure (mm)	70	20,00 mm												
3	Largeur intérieurs (mm)	70	20,00 mm												
4	Hauteur intérieure totale ...	28	15,00 mm												
5	Epaisseur (mm)	2	2,00 mm												
6	Hauteur emboîtement	5	3,00 mm												

Alias: hemboit

Avec les valeurs :

 Ne pas oublier les alias ...

	Dimensions	Minimum	Alias
Longueur intérieure (mm)	70	20 mm mini	long
Largeur intérieure (mm)	70	20 mm mini	larg
Hauteur intérieure totale (mm)	28	15 mm mini	haut
Epaisseur (mm)	2	2 mm	epais
Hauteur emboîtement	5	3 mm	hemboit

- Etape 2 - Etape 2 : dessin du fond

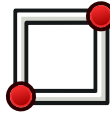
On utilise :



puis



puis



Dans l'**atelier sketcher**, on dessine simplement un rectangle et on cote chaque coté.



La seule particularité ici est que l'on ne vas pas entrer directement une valeur, mais passer par l'éditeur d'expression, et référencer la cote par rapport à l'alias défini dans le tableau de départ.

pour la longueur = «dim».long on utilise :



pour la largeur = «dim».larg on utilise :





- Etape 3 : on extrude



On extrude... Attention : ici le paramètre « hauteur » sera à diviser par 2, car la boîte aura un fond et un couvercle

Dans l'atelier "Part Design" on utilise :





- Etape 4 : on crée le vide de la boite

On utilise :





 Décocher « Générer un évidement vers l'intérieur », car les dimensions saisies sont les côtes « utiles », donc intérieures.

- Etape 5 : On dessine le couvercle

 Pour le couvercle, on va simplement **dupliquer (par copier/coller)** la construction, et **on pivote de 180 degrés** la copie !



On a maintenant 2 corps, renommés « Fond » et « Couvercle ».



- Etape 6 : Assemblage



Pour assembler les 2 parties, il faut créer une protrusion sur le fond, qui viendra s'emboîter sur une gorge du couvercle. Les dimensions seront proportionnelles à l'épaisseur des pièces, tout en introduisant un léger jeu.

Créer une esquisse verticale au "fond" (ici sur l'axe Z) et créer un rectangle tangent à la surface haut de la boîte (fond)

Aux dimensions :

Hauteur = «dim».hemboit



Largeur = «dim».epais*0.45 (45% de l'épaisseur de la boîte)



Nous effectuons ensuite un balayage de notre nouvelle esquisse sur l'esquisse de création de la boîte. En sélectionnant les sketches qui doivent être en lien : le sketch du fond et le dernier sketch créer



On utilise ensuite : le balayage additif



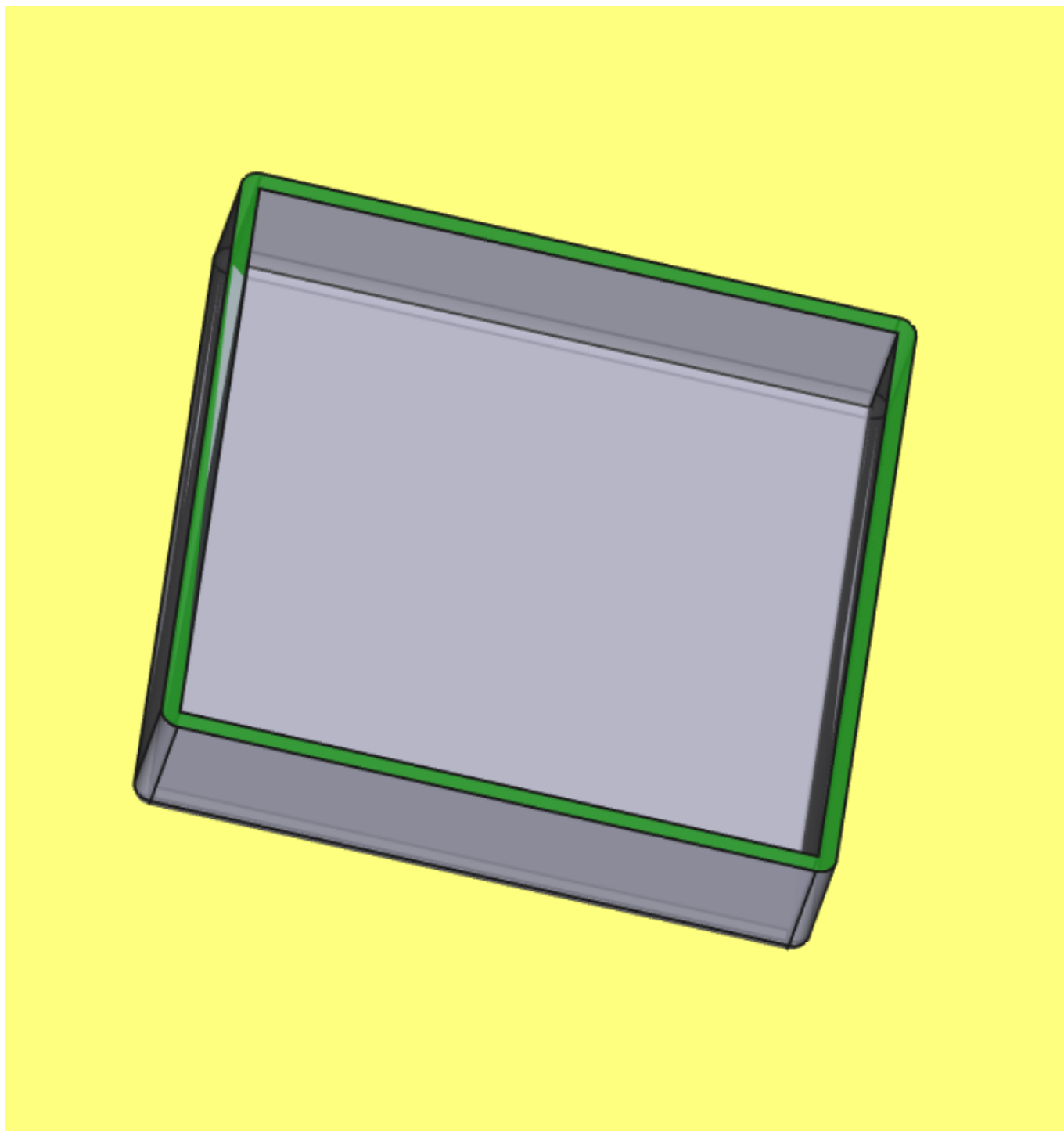
Attention : pour obtenir un résultat correct, il faut bien sélectionner **Transition de coin : Coin arrondi** .



Pour le couvercle , on crée une esquisse à partir du tour du couvercle en vert (le vide



face à soi) pour creuser l'interieur



On crée un rectangle avec les coins arrondis



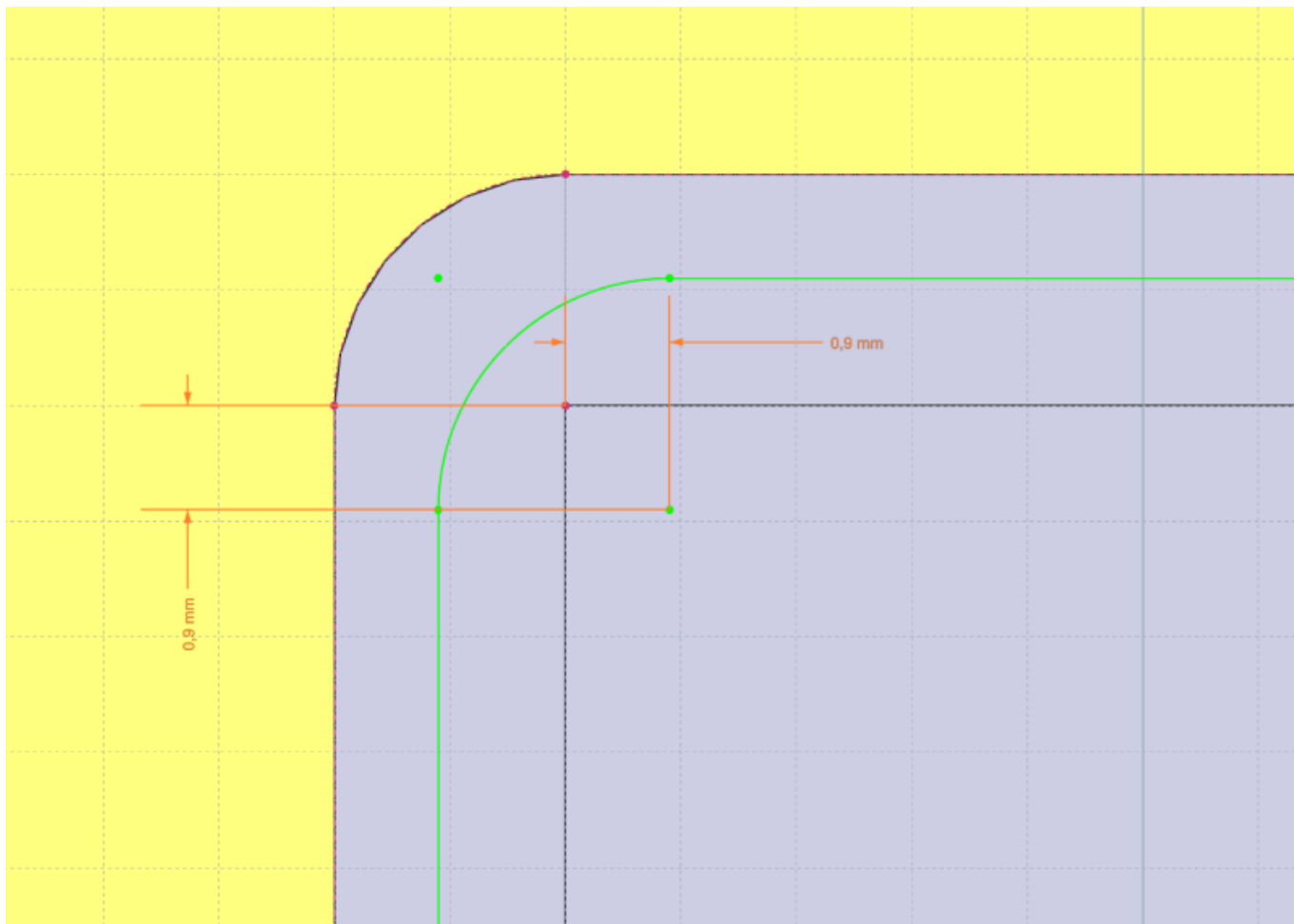
On crée une géométrie externe sur les 4 arcs de cercle des coins avec



On ajoute les contraintes de dimensions verticales et horizontales entre le centre de l'arc de cercle extérieure et le centre de l'arc de cercle du rectangle avec coins arrondis que l'on vient de créer et ceci au quatre coins

Verticale = «dim».epais*0.45 (0.90)

Horizontale = «dim».epais*0.45 (0.90)



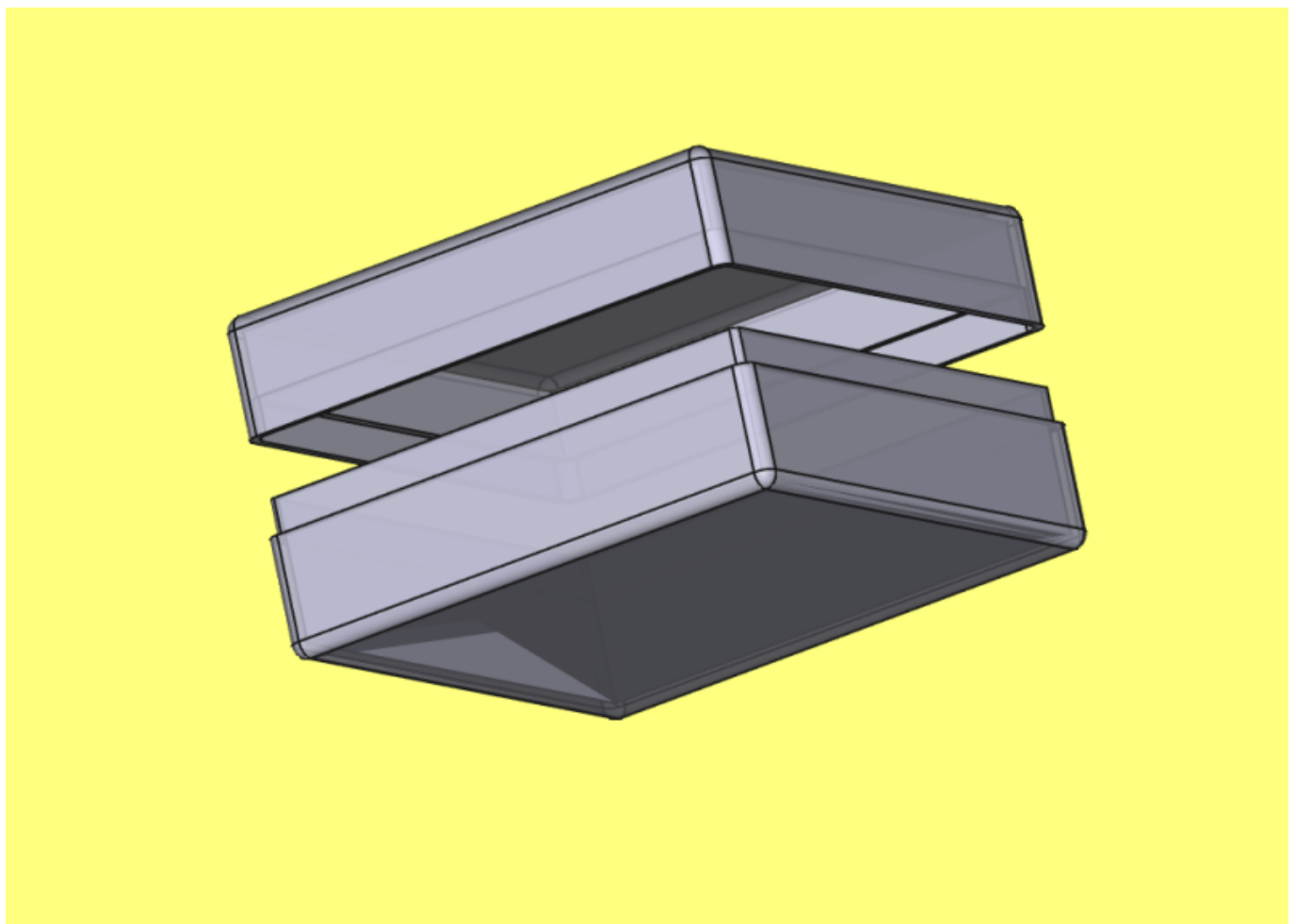
On crée une cavité dans le tour du couvercle de dimension = «dim».hemboit (5 mm)

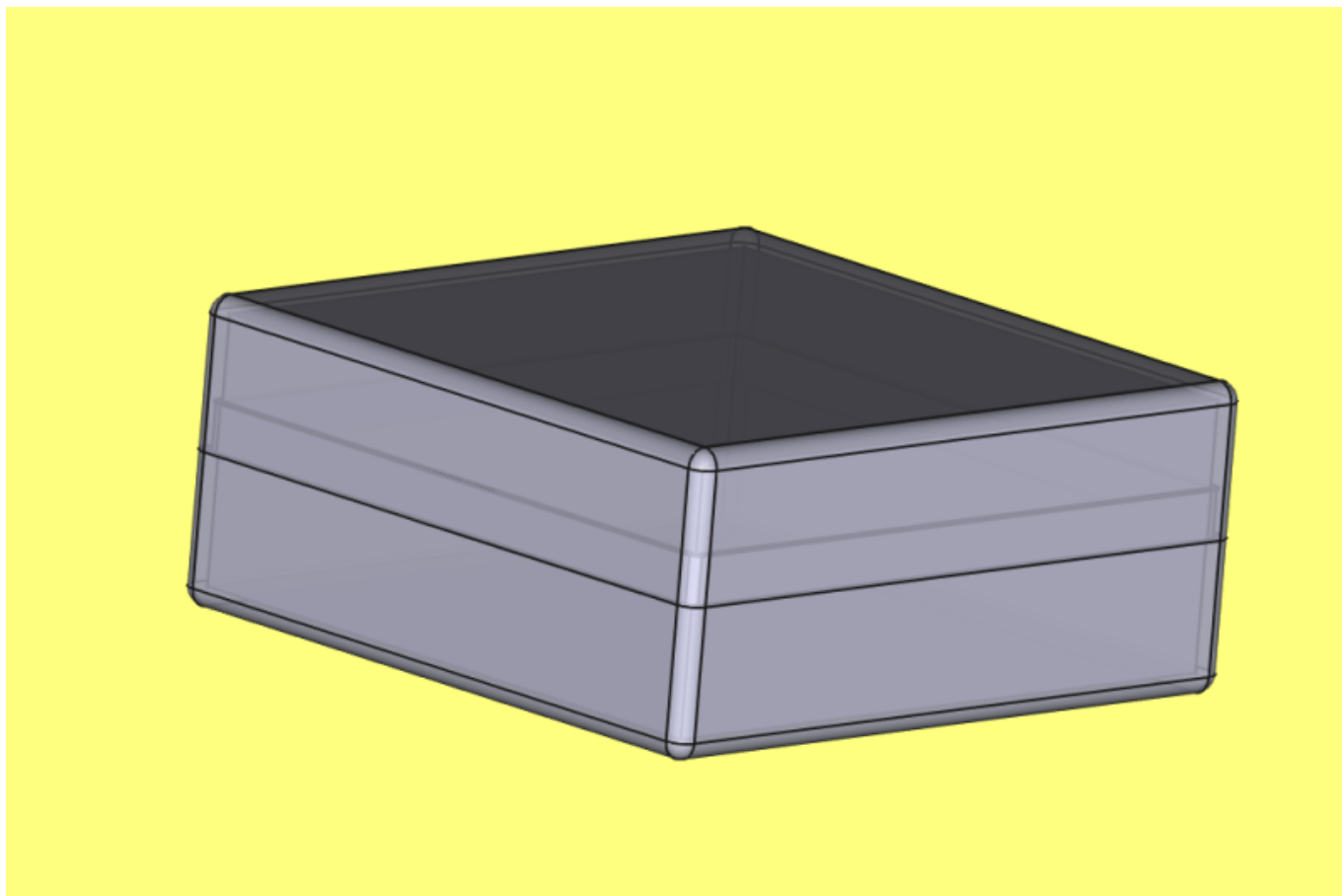
on utilise :





Nous avons bien un couvercle et une boîte qui pourront s'emboîter correctement :





Fichier Freecad

boite_rectangulaire_fablab.fcstd.tar

(Enlever .tar)

Exercice 001

Création d un décapsuleur(A tester avec une bouteille 🧐 ...)

decapsuleur006feuille.pdf



decapsuleur005tdraw001.fcstd.tar

(Enlever .tar)

Exercice 002

Le modèle à réaliser



Utiliser l'atelier : "Part Design"



1. nouveau
2. Créer un corps
3. Créer une esquisse
4. Plan XZ(plan de base)
5. Créer un polygone
6. Creation de la forme approximative en tapant plusieurs fois sur la touche "M" pour créer l'arc de cercle et ensuite continuer la forme jusqu'à la fin, il faut absolument fermer la forme
7. Contraindre la ligne horizontale entre le cercle et le plan incliné
8. Donner la valeur de 30° à l'angle le plan incliné et la base
9. Donner la valeur de rayon de 20 mm pour l'arc de cercle
10. Donner la valeur de 50 mm pour le plan incliné (entre la ligne du haut et celle du bas)
11. Donner la hauteur de 50 mm entre le haut de la pièce et la base
12. Donner la valeur de 100 mm à la base
13. Vous n'êtes pas obligé d'avoir contraint toutes les dimensions pour faire une protusion
14. Fermer la tâche
15. Créer la protusion de Longueur 30 mm, symétrique au plan XZ
16. Sélectionner la face "Haut" de la pièce
17. Créer une nouvelle esquisse sur cette face
18. Créer une géométrie externe sur la ligne en bas du plan incliné (ou à droite de la pièce)

19. Créer un cercle par son centre tangente à la ligne X de diamètre 10 mm
20. Et donner la dimension de 65 mm entre le centre du cercle et la ligne de la géométrie externe
21. Fermer la tâche
22. Créer une cavité à partir du cercle (en vert) type "la plus proche" qui traverse la pièce
23. Vérifier la pièce et sauvegarder le TP

Exercice 003

Ce tutoriel décrit une méthode pour créer du texte en 3D et l'utiliser avec des objets solides dans l'**atelier Part**. Nous allons voir comment :

- insérer du texte contourné à l'aide de l'outil Draft Forme à partir d'un texte ;
- le positionner sur la géométrie à l'aide de l'outil Part Ancrage ;
- l'extruder pour obtenir un solide 3D avec la commande Part Extrusion, puis enfin
- graver le texte en appliquant un booléen Part Soustraction.

Pour utiliser ShapeStrings dans l'**atelier PartDesign**, le processus est essentiellement le même que dans l'atelier Part, mais la forme à partir d'un texte doit être placée à l'intérieur d'un PartDesign Corps. Pour plus d'informations, allez à la fin de ce tutoriel.



Installation

1. Ouvrez FreeCAD et créez un nouveau document vide avec Fichier → Nouveau document.

- 1.1. Passez à l'atelier Part soit avec Affichage → Atelier → Atelier Part, ou avec le sélecteur d'atelier .
- 1.2. Appuyez sur le bouton Isométrique ou sur la touche 0 du pavé numérique de votre clavier pour passer en vue isométrique afin de mieux visualiser les solides 3D.
- 1.3. Chaque fois que vous ajoutez des objets, appuyez sur le bouton Tout afficher ou sur son raccourci clavier V, F. Cela permettra de faire un panoramique et un zoom sur la vue 3D afin que tous les éléments soient visibles dans la vue.
- 1.4. Maintenez la touche Ctrl enfoncée tout en cliquant pour sélectionner plusieurs éléments. Si vous avez fait une mauvaise sélection ou si vous souhaitez tout désélectionner, cliquez simplement dans une zone vide de la vue 3D.

Création de la forme de base

2. Créez une boîte rectangulaire :

- 2.1. Insérez un cube primitif en cliquant sur Cube.
- 2.2. Sélectionnez le Cube créé dans l'arborescence.
- 2.3. Dans l'onglet Données de l'éditeur de propriétés :
 - 2.3.1. Modifiez Width en 31 mm.
- 2.4. Recentrez la vue comme indiqué à l'étape 1.3.

3. Créez un chanfrein :

- 3.1. Sélectionnez l'arête supérieure (Edge6) de la face allongée du Cube dans la vue 3D.
- 3.2. Appuyez sur Chanfreiner.
- 3.3. Dans le panneau des tâches Paramètres des chanfreins :
 - 3.3.1. Vérifiez que Sélectionnez les arêtes est sélectionné et que le Type de chanfrein est Dimension égale.
 - 3.3.2. Modifiez Longueur en 5 mm.
 - 3.3.3. Appuyez sur OK. Cela créera un objet Chamfer.



Insérer la forme à partir d'un texte

4. Créer la forme à partir d'un texte :

- 4.1. Passez à l'atelier Draft.
- 4.2. Cliquez sur Forme à partir d'un texte.
- 4.3. Dans le panneau des tâches Forme à partir d'un texte :
 - 4.3.1. Remplacez Texte par FreeCAD.
 - 4.3.2. Remplacez Hauteur par 5 mm.
 - 4.3.3. Assurez-vous que Fichier de la police pointe vers une police valide (par exemple, /usr/share/fonts/truetype/dejavu/DejaVuSans.ttf ou C:/Windows/Fonts/arial.ttf).



Pour plus de détails sur l'utilisation des polices, référez vous à la page Draft Forme à partir d'un texte.

- 4.3.4. Réinitialisez son emplacement à l'origine en appuyant sur Réinitialiser un point.
 - 4.3.5. Appuyez sur OK. Cela créera un objet ShapeString.
- 4.4. Dans l'arborescence, sélectionnez Chamfer. Dans l'onglet Vue, modifiez la valeur de Visibility en false, ou appuyez sur Touche espace sur le clavier. Cela masquera l'objet Chamfer, afin que vous puissiez mieux voir le ShapeString.
 - 4.5. Pour voir la forme à partir d'un texte depuis le haut, modifiez la vue en appuyant sur

Vue de dessus ou sur la touche 2 du clavier.

- 4.6. Pour rétablir la vue isométrique, appuyez sur Isométrique, ou sur la touche 0 du clavier.
- 4.7. Inversez l'étape 4.4 pour rendre l'objet Chamfer à nouveau visible.



5. Déplacez la chaîne de forme vers le chanfrein :

- 5.1. Assurez-vous que les objets Chamfer et ShapeString sont tous deux visibles dans la vue 3D. Si ce n'est pas le cas, sélectionnez-les dans l'arborescence et appuyez sur la touche Espace du clavier.
- 5.2. Passez à l'atelier Part.
- 5.3. Dans l'arborescence, sélectionnez ShapeString.
- 5.4. Sélectionnez Part → Ancrer.
- 5.5. Dans la vue 3D, sélectionnez la face chanfreinée du Chamfer.
- 5.6. Dans le panneau de tâches Ancrage :
 - 5.6.1 Modifiez le Mode d'ancrage en Inertie 2-3.
 - 5.6.2 Appuyez sur OK.
- 5.8. Assurez-vous que Shapestring est sélectionné dans l'arborescence.
- 5.9. Dans l'onglet Données de l'éditeur de propriétés :
 - 5.9.1. Modifiez Justification en Middle-Center.
 - 5.9.2. Développez le nœud de propriété Attachment Offset et remplacez Angle par 90.0 °.



Créer un texte gravé

6. Créez un objet solide à partir de la forme d'un texte :

- 6.1. Assurez-vous que l'atelier Part est toujours actif.
- 6.2. Dans l'arborescence, sélectionnez ShapeString, puis appuyez sur Extruder.
- 6.3. Dans le panneau de tâches Extrusion :
 - 6.3.1. Dans la section Direction, sélectionnez Suivant la normale
 - 6.3.2. Dans la section Longueur, réglez Extrusion de sur 0 mm et Extrusion opposée sur 1 mm.
 - 6.3.3. Cochez l'option Créer un solide.
 - 6.3.4. Appuyez sur OK. Cela créera un objet Extrude.
- 6.4. Comme il a été extrudé dans l'objet Chamfer, la vue 3D sera identique à celle d'avant. Vérifiez la création d'un objet 3D solide en rendant temporairement invisible l'objet Chamfer :
 - 6.4.1. Dans l'arborescence, sélectionnez Chamfer.
 - 6.4.2. Appuyez sur la touche Espace pour le masquer. Vous devriez voir un objet 3D solide ayant la forme du mot « FreeCAD ».
 - 6.4.3. Appuyez sur la touche Espace pour rendre le chanfrein à nouveau visible.



7. Graver le texte sur la géométrie :

- 7.1. Dans l'arborescence, sélectionnez d'abord Chamfer, puis Extrude.



L'ordre dans lequel vous sélectionnez les objets est important pour l'opération de découpe. L'objet de base doit être sélectionné en premier, puis l'objet à soustraire.

- 7.2. Appuyez sur Soustraction. Cela créera un objet Cut. Il s'agit de l'objet final.



Gravure de texte 3D avec l'atelier PartDesign

Un processus similaire à celui décrit ci-dessus peut être effectué avec l'Atelier PartDesign.

- Créez d'abord le Draft Forme à partir d'un texte.
- Créez un PartDesign Corps, rendez-le actif et créez un solide de base en ajoutant une primitive ou en extrudant une esquisse avec PartDesign Protrusion.
- Déplacez l'objet ShapeString dans le corps actif.
- Ancrez l'objet ShapeString à l'une des faces du solide ou à une arête de l'esquisse à l'aide de Part Ancrer.
- Créez maintenant un PartDesign Protrusion ou un PartDesign Cavité à partir de ShapeString, afin de produire un additif ou une soustraction PartDesign Feature, respectivement.

Remarques



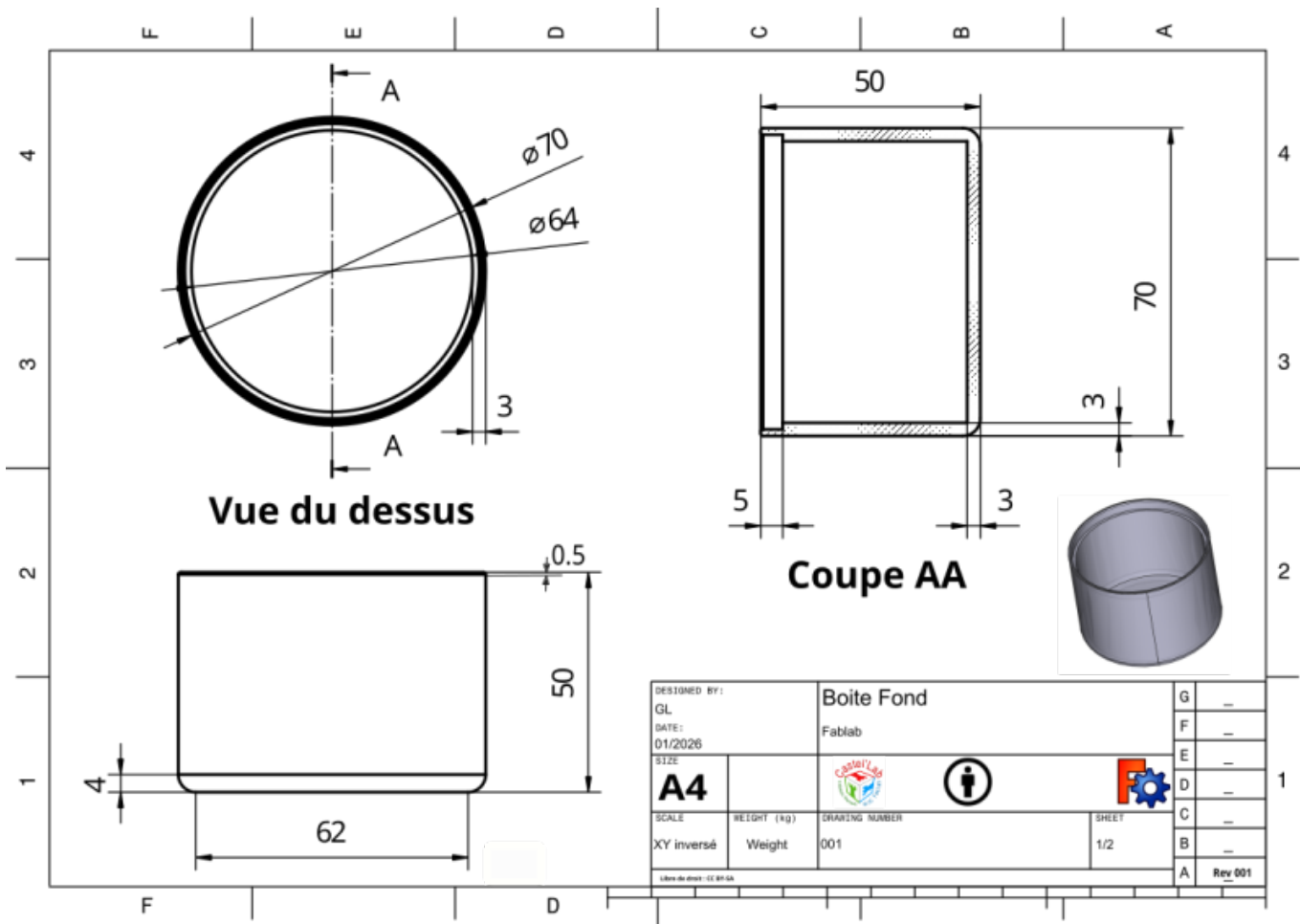
- pour créer un texte courbé, vous pouvez utiliser **Macro FCCircularText**.
- pour importer du texte depuis Inkscape, regardez l' Importation de texte à partir du tutoriel Inkscape.

Exercice 004

Création d'une boîte ronde avec couvercle



Plan de la boîte



Creation de la boite nommée "Fond"

1. Ouvrir Freecad
2. Atelier "PartDesign"
3. Créer un Nouveau document nommé "boiteronde"
4. Créer un Corps nommé "Fond"
5. Créer une esquisse sur le plan XY
6. Créer un cercle par son centre de 70 mm de diametre
7. Créer un protusion de 50 mm Inverser (en dessous du plan XY)
8. Choisir le plan Haut du cylindre
9. Créer un évidement de 3 mm d'epaisseur
10. Selectionner le contour haut d'epaisseur 3mm
11. Créer une nouvelle esquisse
12. Créer un cercle par son centre de 67 mm de diametre
13. Créer une cavité de 5 mm
14. Selectionner la vue Bas
15. Selectionner l'arrete externe
16. Créer un congé de 4 mm
17. Selectionner la vue Haut
18. Selectionner l'arrete externe
19. Créer un congé de 0.5 mm

Video : Création d'une boite ronde méthode "evidement" 50 mm de haut 70 mm de diamtre

[Boiteronde-Freecad_17022026-GL-Exercice-Evidement_50_70.mp4](#)

Video : Boite ronde 50mm haut 70 mm diametre méthode "Cavité"

[Boiteronde-Freecad-17022026-GL-Exercice-Cavité_50_70_.mp4](#)

Macro

boiteronde001.fcmacro.tar

Supprimer ".tar"

Création de la boite nommée "Fond" en utilisant un tableau de valeurs

dimension de la boite ronde tableau nommé "dim"

Noms	Valeurs	Alias
Hauteur boite fond	50	bhauteur
Diametre	70	bdiametre
Epaisseur	3	bepais
Chanfrein bas	4	bchanfbas
Chanfrein haut	0.5	bchanfhaut
Hauteur Cavite maintien	5	bhautcavite
Hauteur couvercle	25	bhautcouvercle
Profondeur couvercle	bhautcouvercle-4	bprofond

1. Création d'une feuille de calcul avec le module "Spreadsheet" (on peut la renommer "dim" pour "dimension", plus court)
2. Remplir le tableau avec les valeurs ci dessus (ne pas oublier les alias...)
3. **Atelier "PartDesign"**
4. Créer un Nouveau document nommé "boiteronde"
5. Créer un Corps nommé "Fond"
6. Créer une esquisse sur le plan XY (**Atelier "Sketcher"**)
7. Créer un cercle par son centre utiliser «dim».bdiametre (de 70 mm) de diametre
8. Créer un protusion **utiliser «dim».bhauteur** (de 50 mm) Inverser (en dessous du plan XY)
Atelier "PartDesign"
9. Choisir le plan Haut du cylindre
10. Créer un évidement **utiliser «dim».bepais** (de 3 mm) d'epaisseur
11. Selectionner le contour haut d'epaisseur 3mm
12. Créer une nouvelle esquisse (**Atelier "Sketcher"**)
13. Créer un cercle par son centre **utiliser «dim».bdiametre-«dim».bepais** (de 67 mm) de diametre
14. Créer une cavité **utiliser «dim».bhautcavite** (de 5 mm) **Atelier "PartDesign"**
15. Selectionner la vue Bas
16. Selectionner l'arrete externe
17. Créer un congé **utiliser «dim».bchanfbas**(de 4 mm)

18. Selectionner la vue Haut
19. Selectionner l'arrete externe
20. Créer un congé **utiliser «dim».bchanfhaut** de (0.5 mm)

Plan du couvercle



Creation du Couvercle

1. Sur la ligne fond desactiver Corps Actif (Click droit)
2. Selectionner "boiteronde"
3. Créer un Corps nommé "Couvercle"
4. Créer une esquisse sur le plan XY
5. Créer un cercle par son centre de 70 mm de diametre
6. Créer un protusion de 25 mm (plan XY)
7. Choisir le plan bas du cylindre
8. Créer un évidement de 3 mm d'epaisseur
9. Selectionner le contour bas d'epaisseur 3mm
10. Créer une nouvelle esquisse
11. Créer un cercle par son centre de 67 mm de diametre
12. Créer un deuxieme cercle par son centre de 64 mm de diametre
13. Créer une protusion de 5 mm
14. Selectionner la vue Haut
15. Selectionner l'arrete externe

16. Créer un congé de 4 mm
17. Sélectionner la vue Bas
18. Sélectionner l'arrete externe
19. Créer un congé de 0.5 mm

Emboitement du couvercle et du fond

1. Sélectionner "Couvercle"
2. Dans la vue "données"
3. Placement → Position → z = 10 mm
4. Revisualiser le fond en cliquant sur l'oeil

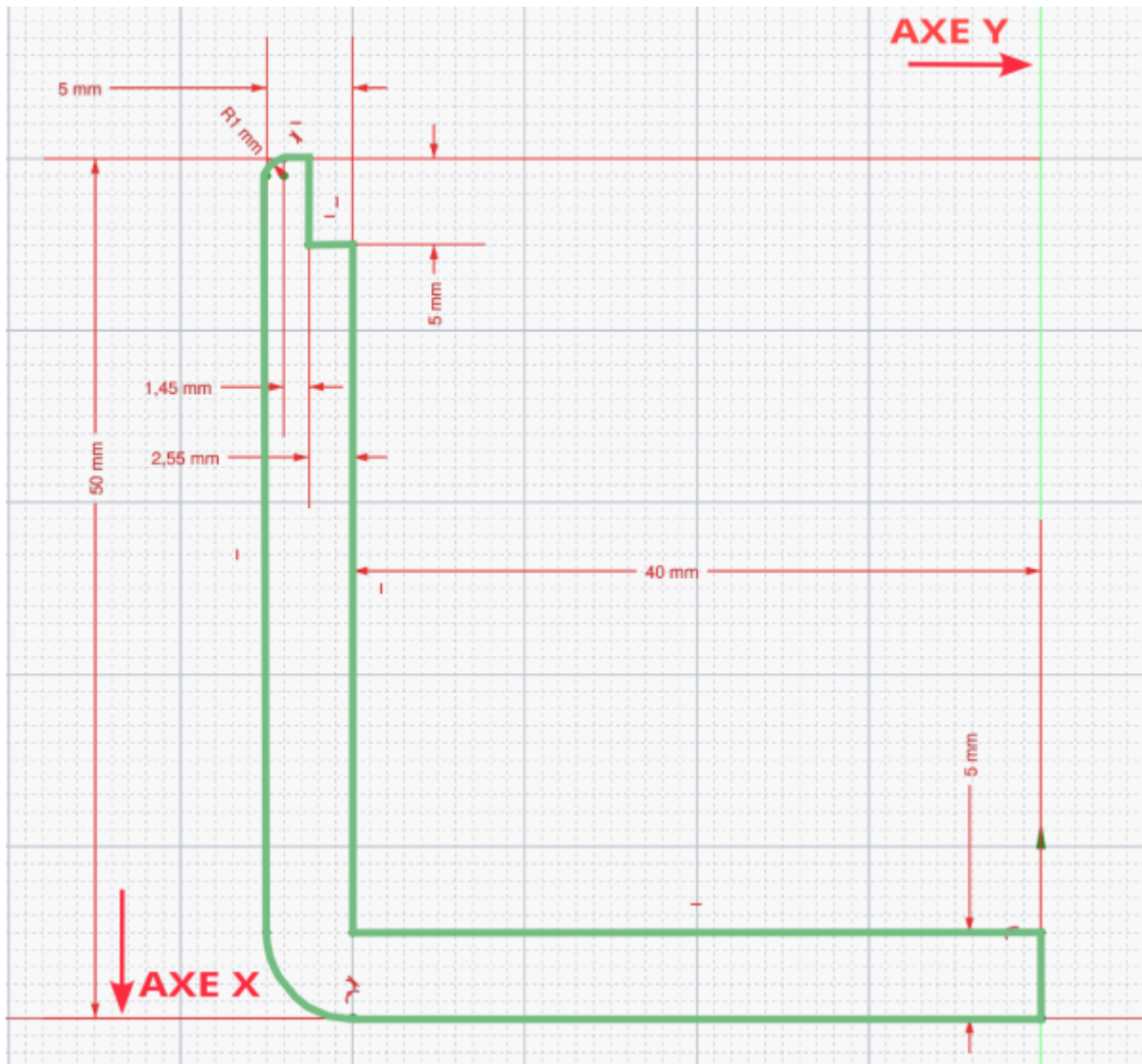
Fichier Freecad

boiteronde003tableau001.fcstd.tar

enlever ".tar "

Boite ronde : une autre méthode (par Revolution)

Schema 1



Le schema 2 permet d'avoir les 2 congés immédiatement après avoir lancer la "Révolution", mais a plus de contraintes ...

1. Créer un nouveau document vide
2. Créer un nouveau "Corps" nommé "Boite"
3. Créer un nouvelle esquisse sur le plan XY
4. Reproduire le dessin si dessus avec la fonction Polyligne à gauche de l'axe Y et en haut de l'axe X, avec les dimensions approximatives
5. Partir du point, 5 cases gauche de Y et 5 cases haut de X
6. Utiliser le touche "M" (3 fois "M") pour créer l'arc de cercle (2 fois "M" pour revenir à une ligne droite)
7. Mettre les contraintes verticales et horizontales qui vont bien
8. Diamètre intérieur de la boite 80 mm \Rightarrow 40 mm de rayon
9. Hauteur de la boite 50 mm
10. Épaisseur du fond de la boite 5 mm
11. Hauteur de la cavité pour le couvercle = 5 mm
12. Épaisseur de la cavité = 2.55 mm (pour avoir un léger jeux pour le couvercle) 2.45 mm sur le haut, pour avoir 5 mm d'épaisseur en vertical

13. Après avoir fermé la tache , on utilise le bouton “Révolution” à coté du bouton “Protrusion”
14. Voir ci dessous le résultat



Video : Création d'une boîte ronde par révolution Freecad 1.0.2

[Boiteronde-Freecad-17022026-GL-Exercice-Revolution_50_80.mp4](#)

Couvercle : autre méthode (par Revolution)

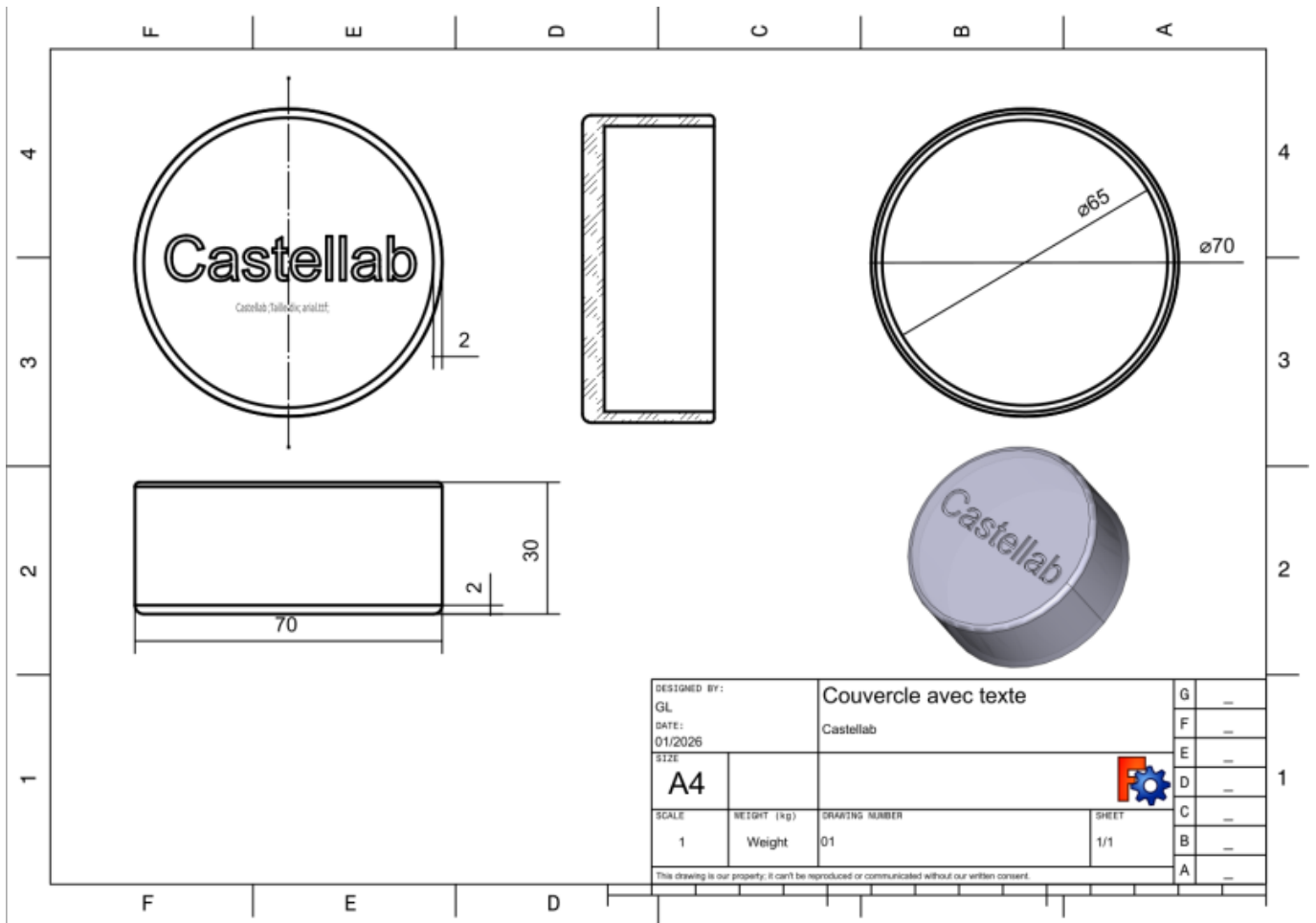


1. Créer un nouveau "Corps" nommé "Couvercle" (en dehors du premier corps nommé "boite")
2. Créer un nouvelle esquisse sur le plan XY
3. Reproduire le dessin si dessus avec la fonction Polyligne à gauche de l'axe Y et en dessous de l'axe X, avec des dimensions approximatives
4. Partir du point, 5 cases gauche de Y et 5 cases en dessous de X, (on peut aussi partir du point 0 , l'intersection des axes X et Y)
5. Utiliser le touche "M" pour créer l'arc de cercle
6. Mettre les contraintes verticales et horizontales qui vont bien
7. Diamètre intérieur de la boîte 80 mm ==> 40 mm de rayon
8. Hauteur du couvercle 25 mm
9. Epaisseur du couvercle 5 mm
10. Hauteur de la cavité pour le couvercle = 5 mm
11. Epaisseur de la cavité = 2.55 mm (pour avoir un léger jeux pour le couvercle)
12. Apres avoir fermé la tache , on utilise le bouton "Révolution" à coté du bouton "Protusion"
13. Réafficher la boîte en cliquant sur l'oeil
14. Se positionner sur "Couvercle" et dans "Données" -> "Position" -> valeur "y" mettre 80 mm (afin de monter le couvercle au dessus de la boîte)
15. Voir ci dessous le résultat



Exercice 5

Création d'un couvercle avec du Texte incrusté Méthode 1



1. Créer un nouveau document vide
2. Créer un nouveau "Corps" nommé "couvercle"
3. Créer un nouvelle esquisse sur le plan XY
4. Créer un cercle par son centre de 70 mm de diamètre
5. Créer une protrusion de 30 mm **inverser**
6. Choisir la face "Haut" du cylindre
7. Choisir l'atelier "Draft"
8. Forme à partir d'un texte (le S jaune)



9. Réinitialiser le point (x =0, y =0, X = 0) (A vérifier avant de faire OK...)
10. Chaîne de caractères = Castellab
11. Hauteur 10 mm
12. Fichier de police =

arial.ttf

(A télécharger auparavant dans un répertoire de travail)

13. Dans l'onglet "Modèle" → Placement → Position → Faire varier X et Y pour positionner le texte au milieu du cercle (X= -28 mm et Y = -4 mm A VÉRIFIER)
14. Cliquer sur l'icône " Convertir un objet Draft en esquisse et inversement"



15. Faire "Glisser" avec la souris le "Sketch001" dans le "Corps" Couvercle

16. Rendre non visible "ShapeString" (cliquer sur l'œil)
17. Choisir l'atelier " Part Design"
18. Cliquer sur la face "Haut" du Cylindre pour choisir cette face
19. Cliquer " Ancrer une esquisse", Choisir "Sketch001" et ensuite " Face du plan (suggéré)"

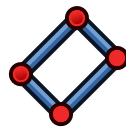


20. Sélectionner "Sketch001"
21. Sélectionner "Cavité" Type = "Dimension" Longueur = 2 mm (Le texte "Castellab" devrait être incrusté dans le cylindre)
22. Choisir la face "bas du cylindre"
23. Créer une nouvelle esquisse
24. Créer un cercle par son centre de 65 mm de diamètre
25. Créer une "Cavité" de 25 mm de profondeur
26. Choisir le cercle , (l'épaisseur de 5 mm) sur la face "Bas"
27. Créer une nouvelle esquisse
28. Créer un cercle par son centre de 67.5 mm de diamètre
29. Créer une "Cavité" de 5 mm de profondeur
30. Choisir l'arête extérieure de la face "Bas" du couvercle
31. Créer un congé de 1 mm
32. Choisir l'arête extérieure de la face "Haut" du couvercle
33. Créer un congé de 3 mm
34. Bien sélectionner le "Corps" Couvercle
35. Fichier →Exporter en xxxxx.stl pour l'impression 3D

Création d'un couvercle avec du Texte incrusté Méthode 2



1. Créer un nouveau document vide
2. Sélectionner "Part Design"
3. Créer un nouveau "Corps" nommé "couvercle"
4. Créer un nouvelle esquisse sur le plan XY
5. Créer un cercle par son centre de 70 mm de diamètre
6. Créer une protrusion de 30 mm **inverser**
7. On choisi la face "Bas"
8. On sélectionne l'atelier "Part Design"
9. On sélectionne "Couvercle"
10. On clique sur la face "Bas"
11. On crée un plan de référence sur cette surface " Mode d'ancrage = Face du plan "



12. On sélectionne "DatumPlane"
13. Sur ce plan de référence on créer une esquisse
14. Créer un cercle par son centre de 65 mm de diamètre
15. On crée une "Cavité" longueur = 25 mm
16. On peut cacher "DatumPlane" (cliquer sur l'oeil)
17. On sélectionne le tour extérieur de 5 mm comme plan de reference sur la face "Bas"
18. On crée une esquisse sur ce plan
19. On crée un cercle par son centre de 67.6 mm de diametre
20. On crée une cavité de 5mm de profondeur
21. On choisi sur la face "Bas" le contour extérieur (en vert)

22. On créer un congé de 1 mm
23. On choisi sur la face "Haut" le contour extérieur (en vert)
24. On crée un congé de 4 mm
25. Choisir la face "Haut" du cylindre
26. Choisir l'atelier "Draft"
27. Forme à partir d'un texte (le S jaune)



28. Réinitialiser le point ($x = 0, y = 0, X = 0$) (A vérifier avant de faire OK...)
29. Chaîne de caractères = Castellab
30. Hauteur 10 mm
31. Fichier de police =

arial.ttf

(A télécharger auparavant dans un répertoire de travail)

32. Cliquer sur "OK"
33. Choisir l'icone "Déplacer"



34. Cliquer sur le mot "Castellab" et le déplacer au centre du cercle
35. Sélectionner l'atelier "Part"
36. Sélectionner "ShapeString" dans l'onglet "Modèle"
37. Cliquer sur l'icone "Extruder"



38. Dans les parametres "Longueur" : Extrusion le long de = 0 mm ; **Extrusion opposée = 2 mm**

Longueur

Extrusion le long de :

Extrusion opposée :

Symétrique

39. Cliquer sur "OK"
40. Sélectionner avec la touche "CTRL" d'abord "Couvercle" et ensuite "Extrude" puis faire une "soustraction" avec l'icone



41. Le couvercle doit être créer avec le texte "Castellab"

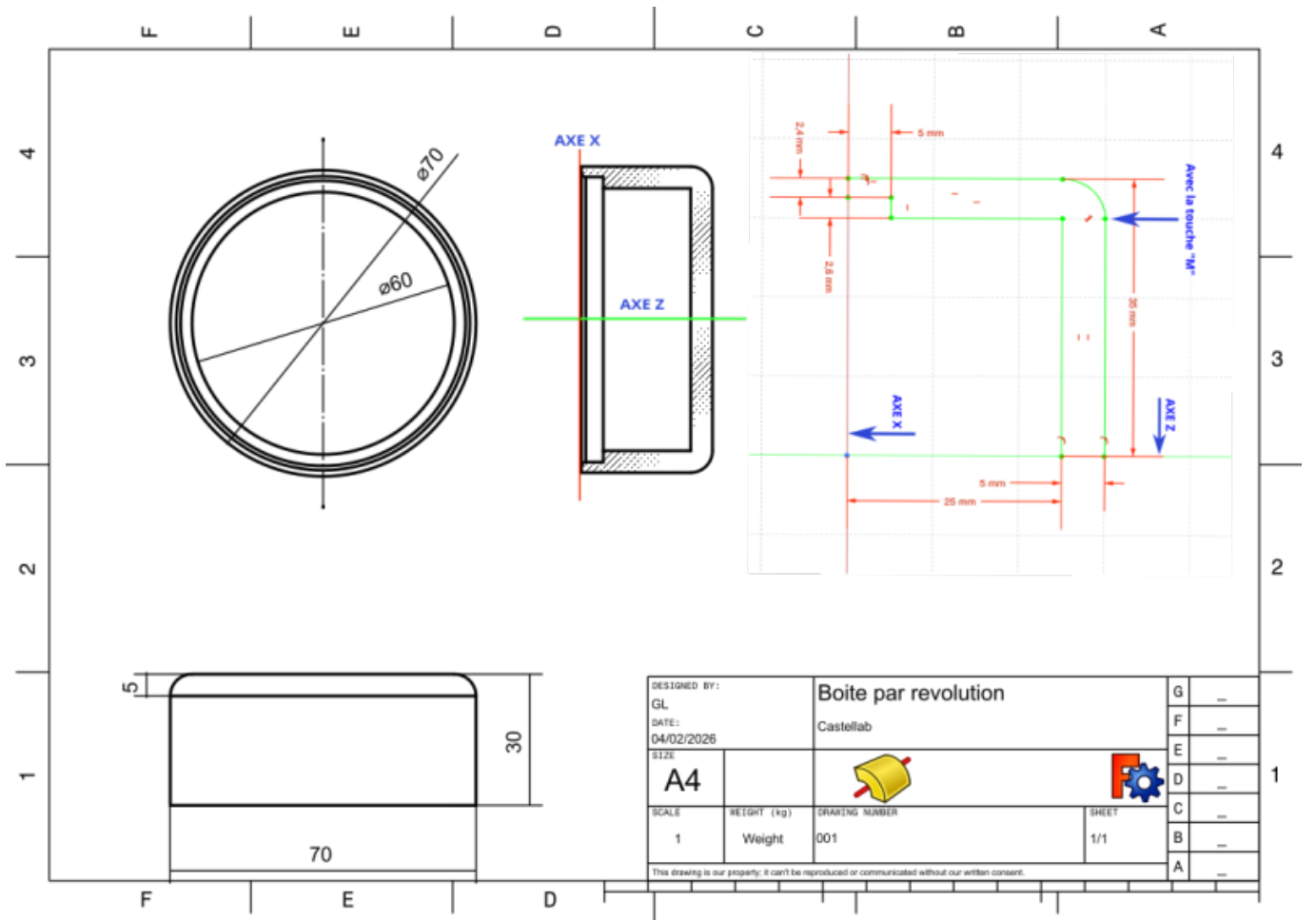


Liens pour polices de caractères

1001freefonts.com

dafont.com

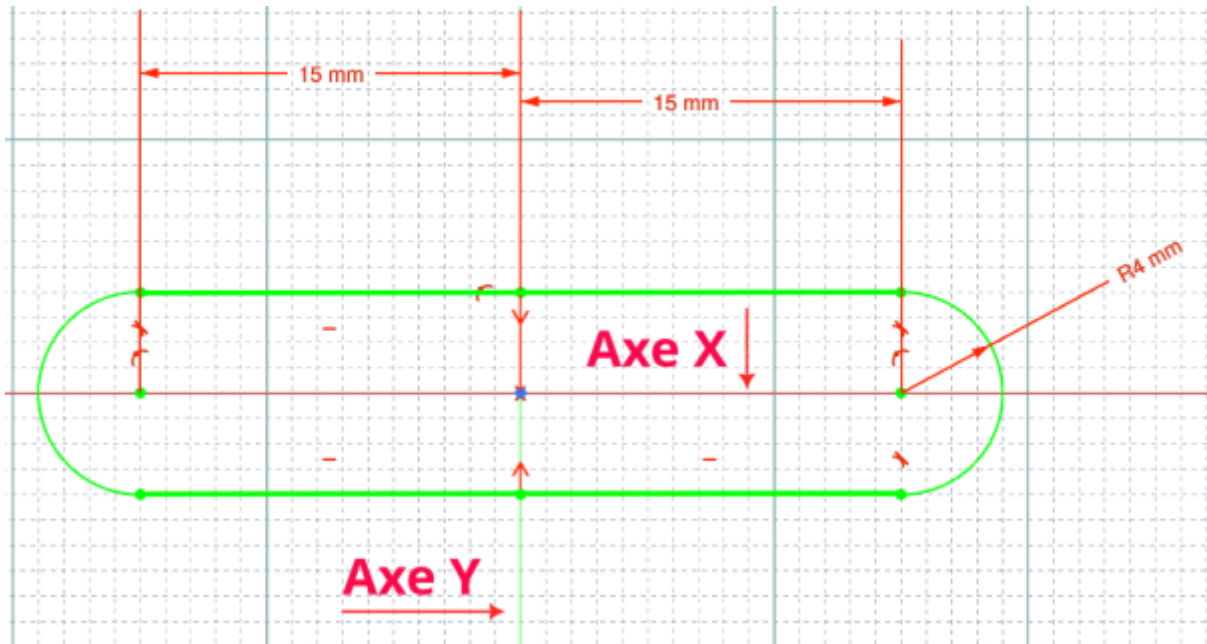
Création d'une boîte ronde via une "Révolution"



Création d'un Couvercle Tirelire



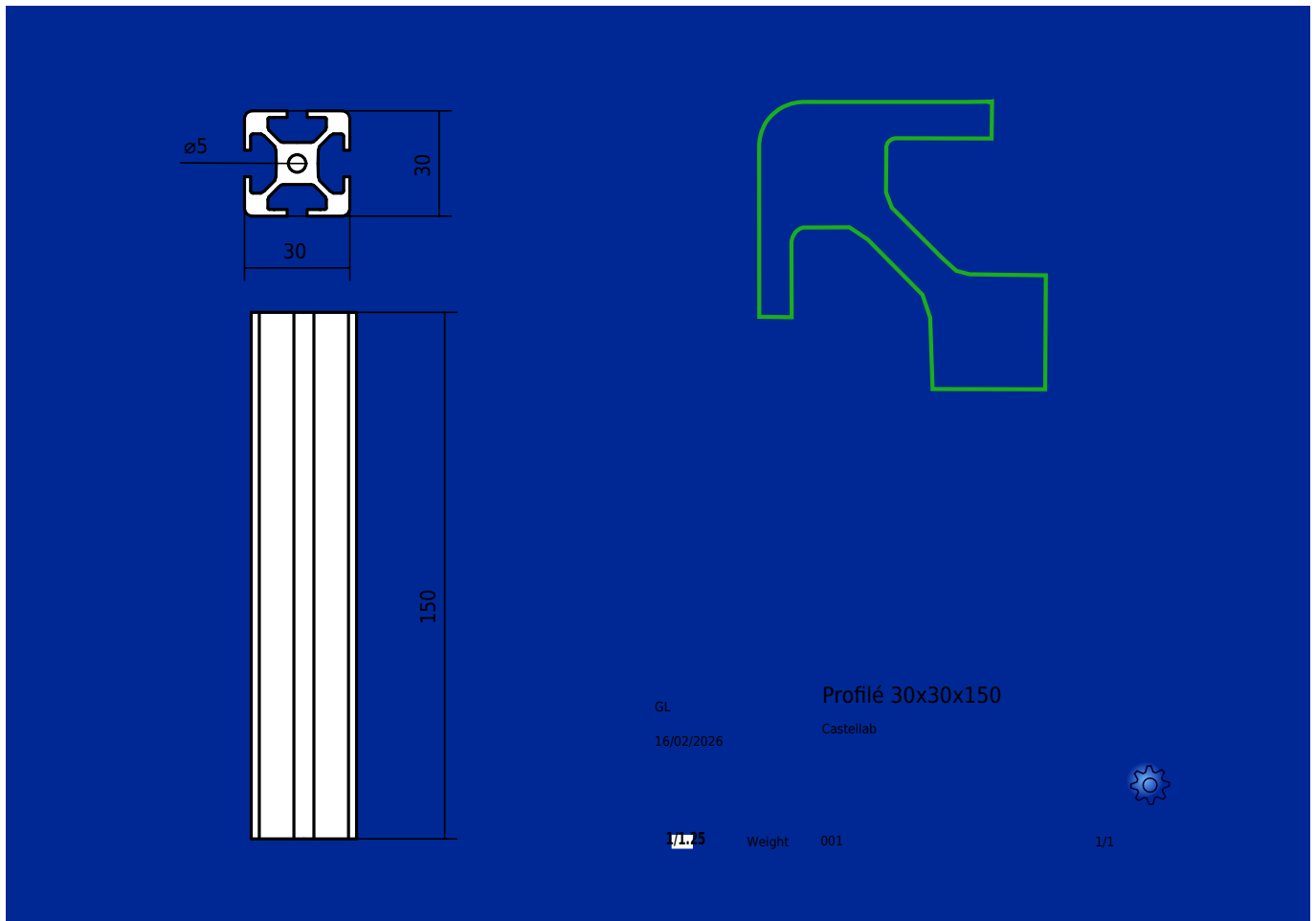
schéma du trou



Tuto Video pour couvercle Tirelire avec Trou

[Couvercle-tirelire_Freecad_22022026_GL-trou_25x70x4x30.mp4](#)

Creation d un profilé 30X30X150



profile3mm002b1.fcstd.tar

Enlever ".tar"

Creation d'une poulie

création d une poulie 3D

From:
<https://chanterie37.fr/fablab37110/> - Castel'Lab le Fablab MJC de Château-Renault

Permanent link:
https://chanterie37.fr/fablab37110/doku.php?id=start:exercices_freecad_1.0.2&rev=1771773632

Last update: 2026/02/22 16:20

