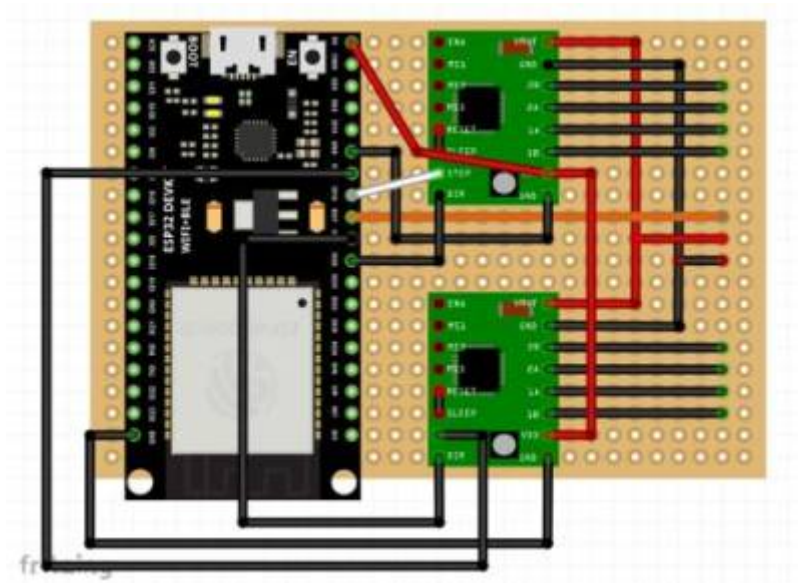
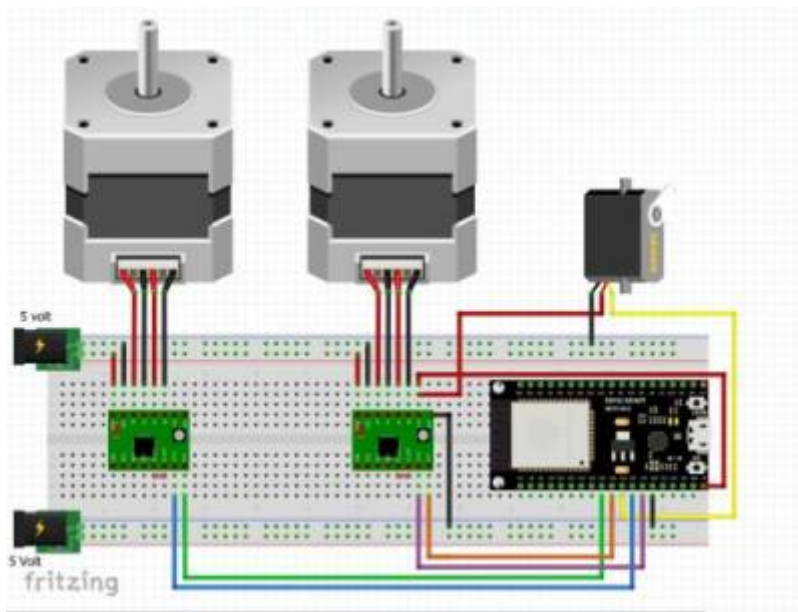


Projets de Fernand

Mini CNC avec ESP32 et GRBL



From: <https://chanterie37.fr/fablab37110/> - **Castel'Lab le Fablab MJC de Château-Renault**

Permanent link: <https://chanterie37.fr/fablab37110/doku.php?id=start:projets:fernand>

Last update: **2023/01/27 16:08**

